



MANUEL D'UTILISATION

SYSTÈME AUDIO

HIGH POWER

Veillez lire attentivement ce manuel avant d'utiliser votre minichaîne hi-fi et conservez-le pour vous y référer ultérieurement.

MODÈLE
RNC7

Consignes de sécurité



ATTENTION
RISQUE DE DÉCHARGE ÉLECTRIQUE.
NE PAS OUVRIR.

ATTENTION : AFIN DE RÉDUIRE LE RISQUE DE DÉCHARGE ÉLECTRIQUE, NE RETIREZ PAS LE BOÎTIER (NI L'ARRIÈRE). AUCUNE PIÈCE DE CET APPAREIL N'EST SUSCEPTIBLE D'ÊTRE RÉPARÉE PAR L'UTILISATEUR. CONFIEZ L'ENTRETIEN DE L'APPAREIL À DES PERSONNES QUALIFIÉES.



Le symbole d'un éclair à l'intérieur d'un triangle sert à avertir l'utilisateur de la présence d'une tension dangereuse non isolée dans le corps de l'appareil, qui peut être suffisamment élevée pour provoquer un risque de décharge électrique.



Le symbole d'un point d'exclamation à l'intérieur d'un triangle sert à avertir l'utilisateur de la présence d'instructions d'utilisation et de maintenance (entretien) importantes dans la documentation qui accompagne l'appareil.

AVERTISSEMENT : POUR PRÉVENIR TOUT RISQUE D'INCENDIE OU DE DÉCHARGE ÉLECTRIQUE, N'EXPOSEZ PAS CET APPAREIL À LA PLUIE OU À L'HUMIDITÉ.

ATTENTION : l'appareil ne doit pas être exposé à des projections d'eau ou à des éclaboussures, et aucun objet rempli de liquide tel qu'un vase ne doit être posé sur l'appareil.

AVERTISSEMENT : n'installez pas cet appareil dans un espace confiné tel qu'une bibliothèque ou tout autre meuble similaire.

ATTENTION : n'utilisez pas d'appareil à haute tension autour de cet appareil (tel qu'un tue-insectes électrique). Cet appareil pourrait subir un choc électrique et mal fonctionner.

ATTENTION : n'obstruez pas les ouvertures d'aération. Installez l'appareil conformément aux instructions du fabricant.

Les fentes et les ouvertures du boîtier servent à assurer la ventilation et le bon fonctionnement de l'appareil, ainsi qu'à le protéger contre la surchauffe. Les ouvertures ne doivent jamais être bloquées en installant l'appareil sur un lit, un canapé, un tapis ou toute autre surface similaire. Cet appareil ne doit pas être placé dans un emplacement fermé tel qu'une bibliothèque ou une étagère, à moins d'assurer une ventilation adéquate ou que les instructions du fabricant l'autorisent.

AVIS : Pour obtenir des informations sur le marquage de sécurité, l'identification du produit et les valeurs nominales d'alimentation, reportez-vous à l'étiquette principale au-dessous de l'appareil ou sur un autre côté.

PRÉCAUTIONS relatives au cordon d'alimentation

Le débranchement du la prise d'alimentation permet de couper l'alimentation. En cas d'urgence, la prise d'alimentation doit rester facilement accessible.

Consultez la page des spécifications de ce mode d'emploi pour vérifier les besoins en alimentation électrique.

Ne surchargez pas les prises de courant murales. Les prises murales surchargées, desserrées ou endommagées, les rallonges, les cordons d'alimentation abîmés, ou des gaines de fil électrique abîmées ou craquelées présentent des dangers. Ces différentes anomalies peuvent être à l'origine d'un choc électrique ou d'un incendie. Examinez régulièrement le cordon de votre appareil, et si son aspect présente une anomalie ou une détérioration, cessez d'utiliser l'appareil, débranchez-le et faites remplacer le cordon par un cordon de rechange identique par un service de réparation autorisé. Veillez à utiliser le cordon dans des conditions normales, en évitant de le tordre, de l'entortiller, de le pincer, de le coincer dans une porte ou de marcher dessus. Faites particulièrement attention aux fiches, aux prises murales et au point où le cordon sort de l'appareil.

ATTENTION : Veillez à ce que les enfants n'introduisent pas leurs mains ou d'objets dans le *conduit des haut-parleurs.

* conduit des haut-parleurs : perforation ménagée dans le boîtier des haut-parleurs pour laisser passer les basses en plénitude.

ATTENTION: Aucune source de flamme nue, telles qu'une bougie allumée, ne doit être placée sur l'appareil.

Symboles

| | |
|-------|-------------------------------------|
| ~ | Désigne le courant alternatif (CA). |
| — — — | Désigne le courant continu (CC). |
| ⊞ | Désigne un matériel de classe II. |
| ⏻ | Désigne la mise en veille. |
| ⏻ | Désigne la mise en marche. |
| ⚡ | Désigne une tension dangereuse. |

Table des matières

1 Démarrage

- 2 Consignes de sécurité
- 6 Caractéristiques exclusives
- 7 Fichiers compatibles
- 7 – Impératifs à respecter pour les fichiers musicaux
- 7 – Périphériques USB compatibles
- 7 – Impératifs à respecter pour les périphériques USB
- 8 Télécommande
- 10 Panneau supérieur
- 12 Panneau avant / Panneau arrière

2 Raccordements

- 14 Cordon d'alimentation en courant continu (CC)
- 14 Raccordement d'appareils auxiliaires
- 14 – Raccordement d'un périphérique USB
- 15 – Raccordement de l'antenne
- 16 – Connexion OPTICAL IN
- 17 LG Sound Sync

3 Utilisation

- 18 Fonctions de base
- 18 – Opérations USB
- 19 – Sélection d'un dossier et d'un fichier MP3/WMA
- 20 – Suppression ou formatage d'un fichier ou dossier
- 21 Effets de lecture
- 21 – AUTO DJ
- 21 – DJ PAD
- 22 Utilisation de la technologie sans fil Bluetooth®
- 22 – Écoute de musique stockée sur des périphériques Bluetooth
- 25 Utilisation de l'application LG XBOOM
- 25 – À propos de l'application « LG XBOOM »
- 25 – Installation de l'application « LG XBOOM » sur votre périphérique Bluetooth
- 26 – Activation de Bluetooth avec l'application « LG XBOOM »
- 27 Utilisation de la radio
- 27 – Écoute de la radio
- 27 – Amélioration d'une mauvaise réception FM
- 27 – Préréglage des stations de radio
- 27 – Suppression de toutes les stations mémorisées
- 28 – Affichage des informations sur une station de radio
- 28 – A l'écoute de la DAB+
- 28 – Scan DAB+
- 29 Réglage du son
- 29 – Réglage du mode son
- 29 – Réglage USER EQ
- 30 Fonctions avancées
- 30 – Enregistrement sur un périphérique USB
- 32 – Lecture en mode JUKEBOX

| | |
|----|---|
| 33 | Autres fonctions |
| 33 | – Désactivation temporaire du son |
| 33 | – DRC (Contrôle de la gamme dynamique) |
| 33 | – Mode CHILDSAFE |
| 34 | – Mode DEMO |
| 34 | – Utilisation de la télécommande de votre téléviseur |
| 35 | – Utiliser la guitare |
| 35 | – Utilisation du microphone |
| 38 | – LIGHTING |
| 38 | – Réglage de la veille programmée |
| 38 | – Variateur |
| 39 | – Extinction automatique |
| 39 | – Allumage automatique |
| 40 | – Changement automatique de la fonction |
| 41 | Réglage de l'horloge |
| 41 | – Réglage de l'horloge via l'application « LG XBOOM » |
| 41 | – Utilisation de votre appareil comme réveil |
| 42 | Mode WIRELESS PARTY LINK |

4 Dépannage

| | |
|----|--------------------------------------|
| 44 | Dépannage |
| 44 | – Généralités |
| 45 | – REMARQUES pour sortir du mode Demo |

5 Annexe

| | |
|----|---------------------------------|
| 46 | Spécifications générales |
| 47 | Marques de commerce et licences |
| 48 | Entretien |
| 48 | – Manipulation de l'appareil |

1

2

3

4

5

Caractéristiques exclusives

Bluetooth®

Écoute de musique stockée sur un périphérique **Bluetooth**.

Optique In

Permet d'écouter de la musique depuis un périphérique portable.

Effets de lecture

Écoute de la musique avec différents effets de son et de lecture.

Enregistrement direct USB

Enregistrement de musique sur un périphérique USB.

LG XBOOM

LG XBOOM est une application conçue pour vous permettre de contrôler certains des lecteurs audio dernier cri de LG. (Page 25-26)

Synchronisation sonore LG

Vous pouvez régler le volume sonore de cet appareil en utilisant la télécommande de votre téléviseur LG compatible avec la synchronisation sonore LG.

Fichiers compatibles

Impératifs à respecter pour les fichiers musicaux

La compatibilité de cet appareil avec les fichiers MP3/WMA est limitée comme suit.

- Fréquence d'échantillonnage : 32-48 kHz (MP3), 32-48 kHz (WMA).
- Débit binaire : 32-320 Kbit/s (MP3), 40-192 Kbit/s (WMA).
- Nombre maximal de fichiers : 2000.
- Nombre maximal de dossiers : 200.
- Extension des fichiers : .mp3, .wma.
- Il est possible que certains fichiers MP3/WMA ne puissent pas être lus en fonction du type ou format du fichier.

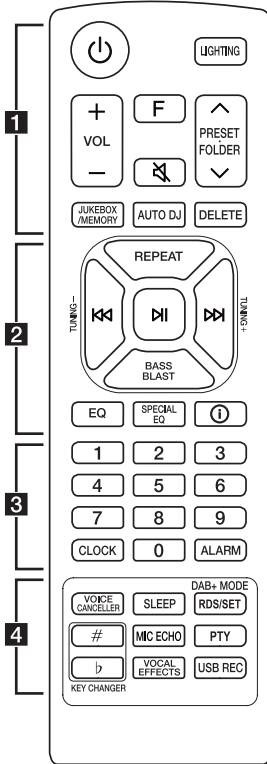
Périphériques USB compatibles

- Lecteur MP3 : lecteur MP3 à mémoire Flash.
- Clé USB à mémoire Flash : clés USB 2.0 ou USB 1.1.
- La fonction USB de cet appareil ne prend pas en charge tous les périphériques USB.

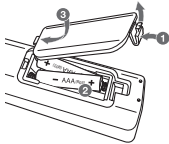
Impératifs à respecter pour les périphériques USB

- Les périphériques nécessitant l'installation d'un programme supplémentaire après la connexion à un ordinateur ne sont pas pris en charge.
- Ne retirez pas le périphérique USB pendant son utilisation.
- Si le périphérique USB a une grande capacité, la recherche peut prendre quelques minutes.
- Pour éviter la perte de données, sauvegardez toutes vos données.
- Si vous utilisez un câble d'extension USB ou un concentrateur USB, le périphérique USB ne sera pas reconnu.
- Le système de fichiers NTFS n'est pas pris en charge. (Seul le système de fichiers FAT (16/32) est accepté.)
- Cet appareil reconnaît jusqu'à 2000 fichiers.
- Les disques durs externes, les lecteurs de cartes, les périphériques verrouillés ou les périphériques USB de type disque dur ne sont pas pris en charge.
- Le port USB de l'appareil ne peut pas être raccordé à un ordinateur. L'appareil ne peut pas être utilisé comme périphérique de stockage.
- Il est possible que certains périphériques USB ne fonctionnent pas avec cet appareil.

Télécommande



Remplacement de la pile



Retirez le couvercle du compartiment de la pile à l'arrière de la télécommande, puis insérez la pile en respectant la polarité **+** et **-**.

Risque d'incendie ou d'explosion si la batterie est remplacée par un type incorrect.

..... **1**

(Veille) : Met l'appareil sous ou hors tension.

LIGHTING : Permet de sélectionner le mode d'éclairage.

VOL (Volume) +/- : permet de régler le volume des enceintes.

F (Fonction) : permet de sélectionner la fonction et la source d'entrée.

| Source d'entrée / Fonction | Affichage |
|-------------------------------------|-------------|
| USB | USB1 / USB2 |
| Optique | OPTICAL |
| Synchronisation sonore LG (optique) | LG OPT |
| Bluetooth | BT |
| LG Sound Sync (Sans fil) | LG TV |
| Radio | FM |
| DAB+ | DAB+ |

(Sourine) :

- permet de mettre le son en sourdine.
- Contrôle cet appareil avec la télécommande TV. (Page 34)

PRESET-FOLDER \wedge / \vee :

- Permet de choisir un numéro prédéfini pour une station de radio. (Page 27)
- Recherche un dossier de fichiers MP3/WMA. Lorsqu'un périphérique USB contenant des fichiers MP3/WMA dans plusieurs dossiers est en cours de lecture, appuyez sur la touche **PRESET-FOLDER \wedge / \vee** pour sélectionner le dossier que vous souhaitez lire.

JUKEBOX/MEMORY :

- Permet de mémoriser les stations de radio. (Page 27)
- Permet de sélectionner le mode JUKEBOX. (Page 32)
- Crée la liste du JUKEBOX.

AUTO DJ : permet de sélectionner le mode AUTO DJ. (Page 21)

DELETE :

- Permet de supprimer des fichiers MP3/WMA. (USB uniquement) (Page 20)
- Supprime une chanson dans la liste du JUKEBOX.
- Permet de supprimer toutes les stations mémorisées.

2

REPEAT : diffusion de vos fichiers en boucle ou en mode aléatoire.

TUNING-/+ :

- permettent de sélectionner les stations de radio.
- Recherche les stations DAB+ en maintenant la touche enfoncée.

⏪/⏩ (Saut/Recherche) :

- Sauter vers l'avant ou vers l'arrière.
- Permet de rechercher une section dans un fichier.

⏸ (Lecture/Pause) :

- Permet de démarrer ou suspendre la lecture.
- Sélectionne mono/stéréo.
- Verrouillage de connexion **Bluetooth** (BT LOCK): Sélectionnez la fonction **Bluetooth** en appuyant plusieurs fois sur **F**. Et appuyez longuement sur **⏸** pour limiter la connexion **Bluetooth** aux seuls BT et LG TV.

BASS BLAST (ou **BASS BLAST+**) : Sélectionne directement l'effet BASS (ou BASS+).

EQ : permet de sélectionner des effets sonores.

SPECIAL EQ : Choisit un égaliseur spécial.

i (Informations) :

- Permet d'afficher des informations sur votre musique. Un fichier MP3 comporte souvent des balises ID3. Ces balises fournissent des informations sur le titre, l'artiste, l'album ou la durée.
- Consulte les informations de la source optique en mode OPTICAL.
- Voit le nom **Bluetooth** de l'appareil dans BT READY.
- Permet d'afficher le nom de tous les périphériques **Bluetooth** connectés en mode **Bluetooth**.
- En cas de connexion de ces unités avec succès en mode WIRELESS PARTY LINK, chacun des noms des appareils connectés apparaît dans chaque unité

3

Touches numériques **0-9** : Sélectionne les fichiers numérotés ou le numéro de préréglage.

CLOCK : permet de régler l'horloge et de consulter l'heure.

ALARM : avec la fonction ALARM vous pouvez activer la lecture du périphérique USB et la réception du tuner au moment souhaité.

4

VOICE CANCELLER : Vous pouvez réduire les tonalités vocales pendant la lecture de musique à partir de différentes sources d'entrée.

SLEEP : Règle le système pour qu'il s'éteigne automatiquement à un moment déterminé. (Variateur : l'éclairage de l'afficheur sera assombri de moitié.)

DAB+ MODE :

- Type de radio DAB+
- Sélectionne un mode d'affichage DAB+.

RDS/SET :

- Permet d'activer la fonction RDS (Radio Data System).
- Permet de confirmer les réglages.

KEY CHANGER (#/b) : permettent de changer de clé musicale en fonction de votre tessiture.

MIC (Microphone) **ECHO** : Sélectionne le mode ECHO.

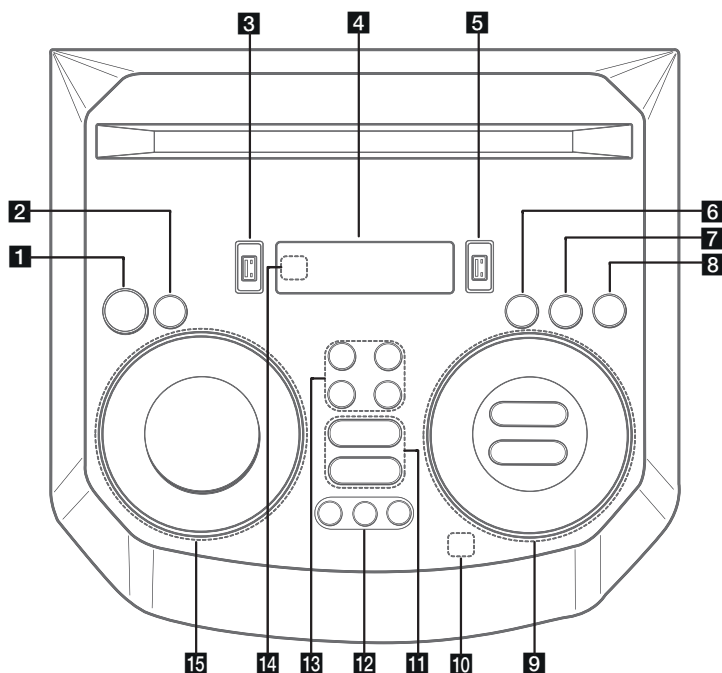
PTY : permet de rechercher les stations de radio par type. (RDS uniquement)

VOCAL EFFECTS : Sélectionne différents modes d'effets vocaux.

USB REC :

- Enregistre sur le périphérique USB.
- Arrête l'enregistrement.

Panneau supérieur



1 (Veille)

Allume ou éteint l'appareil.

2 **USB REC / DEMO**

- Permet d'enregistrer sur le périphérique USB.
- Arrête l'enregistrement.
- Hors tension, si vous appuyez sur **USB REC / DEMO**, le mode de démonstration s'affiche.

3 **Port USB 1**

Vous pouvez lire des fichiers audio en connectant le périphérique USB.

4 **Écran**

5 **Port USB 2**

Vous pouvez lire des fichiers audio en connectant le périphérique USB.

6 **F (Fonction)**

Permet de sélectionner la fonction et la source d'entrée.

| Source d'entrée / Fonction | Affichage |
|--|-------------|
| USB | USB1 / USB2 |
| Optique | OPTICAL |
| Synchronisation sonore LG (optique) | LG OPT |
| Bluetooth | BT |
| LG Sound Sync (Sans fil) | LG TV |
| Radio | FM |
| DAB+ | DAB+ |

7 LIGHTING

Permet de sélectionner le mode d'éclairage.

8 TWIN

Permet de connecter deux haut-parleurs pour le mode TWIN de WIRELESS PARTY LINK.

9 <|>/>|> (Passer/Rechercher)

- Sauter en avant ou en arrière.
- Permet de rechercher une section dans un fichier.
- Sélectionne les stations de radio.
- Recherche les stations DAB+ en maintenant la touche enfoncée.

⏮ (Lecture/Pause)

- Démarre ou interrompt la lecture.
- Permet de sélectionner Stereo/Mono.
- Verrouillage de connexion **Bluetooth** (BT LOCK): Sélectionnez la fonction **Bluetooth** en appuyant plusieurs fois sur **F**. Et appuyez longuement sur **⏮** pour limiter la connexion **Bluetooth** aux seuls BT et LG TV.

AUTO DJ / RDS

- Sélectionne le mode AUTO DJ.
- Permet d'activer la fonction RDS (Radio Data System).

VOL (Volume) -/+

Règle le volume du haut-parleur.

MIC (Microphone) / GUITAR -/+

Règle le volume du microphone ou le volume de la guitare.

10 🎵 (Lecture automatique de musique)

Joue l'audio en cours de lecture en marquant le mobile (avec l'application « LG XBOOM ») sur cet appareil. (Android uniquement)

11 VOICE CANCELLER

Vous pouvez réduire les tonalités vocales pendant la lecture de la musique à partir de différentes sources d'entrée.

EQ

Choisit des sensations musicales.

12 CLUB, DRUM, USER (DJ PAD)

Permet de sélectionner l'effet sonore CLUB, DRUM ou USER pour mixer. (Si vous souhaitez utiliser USER, vous devez enregistrer une source avec l'application « LG XBOOM » (Android uniquement)).

1, 2, 3 (DJ PAD)

Appuyez sur la touche de son de votre choix.

13 MIC (Microphone) ECHO

Sélectionne le mode ECHO.

VOCAL EFFECTS

Permet de sélectionner différents modes d'effets vocaux.

KEY CHANGER (b/#)

Modifie la tonalité pour s'adapter à votre gamme vocale.

14 Capteur de télécommande**15 SPECIAL EQ / BASS BLAST (ou BASS BLAST+)**

- Permet de choisir un égaliseur spécial.
- Appuyez et maintenez enfoncé pour sélectionner directement l'effet BASS (ou BASS+)

SEARCH

Permet d'accéder aux dossiers et aux fichiers en mode sélection.

OK

Permet de sélectionner un dossier lors de la recherche d'un fichier.

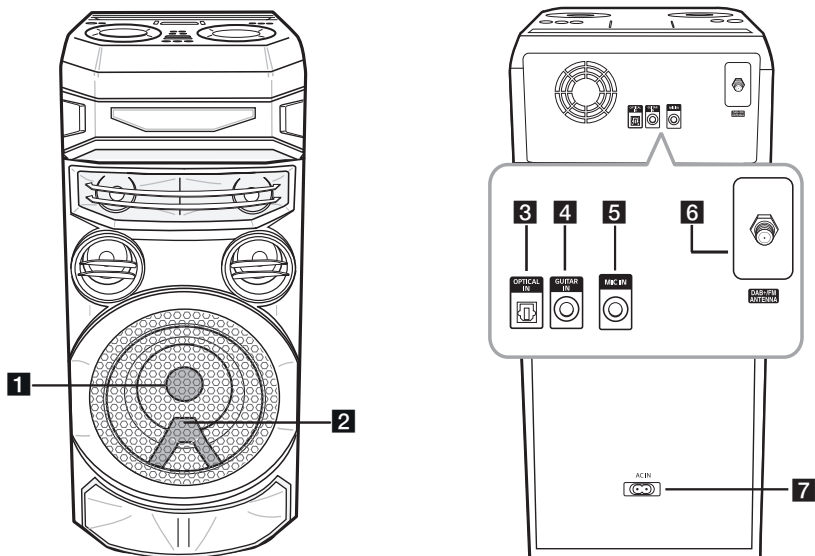
USER EQ

Permet de sélectionner l'égaliseur que vous avez-vous-même créé.

Multi jog

- Permet de rechercher un dossier ou un fichier.
- Se tourne dans le sens horaire ou antihoraire pour contrôler le niveau USER EQ.
- Permet de choisir un égaliseur spécial.

Panneau avant / Panneau arrière



- 1** Éclairage
- 2** Capteur de télécommande



Attention

Placez l'enceinte centrale hors de portée des enfants. Sinon, l'enceinte risquerait de tomber, de provoquer des dégâts matériels et/ou de blesser quelqu'un.







- 3** OPTICAL IN : Connectez un dispositif optique.
- 4** GUITAR IN : Connectez une guitare.
- 5** MIC (Microphone) IN : Connectez un microphone.
- 6** DAB+/FM ANTENNA
- 7** Prise d'alimentation AC IN



Attention

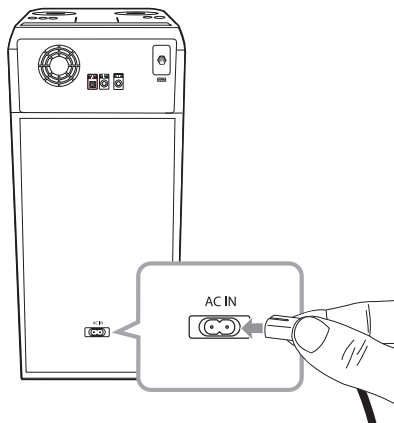
- Branchez le cordon d'alimentation directement sur une prise murale, si possible. En cas d'utilisation d'un câble à rallonge, il est fortement recommandé d'utiliser une rallonge de 110 V/15 A ou 230 V/15 A. À défaut, il y a un risque de dysfonctionnement de l'appareil en raison d'un manque d'énergie électrique.
- Ne soumettez pas le câble à rallonge à une charge électrique excessive.

Fonctions utiles pour l'utilisation de l'unité

| Fonction | Description | Pour faire | Faire cela |
|---|--|------------|--|
| Allumer / éteindre la télécommande de la télévision (Page 34) | Ceci vous permet de contrôler le volume de cette unité à partir de votre télécommande de télévision, même s'il s'agit du produit d'une autre entreprise. Le réglage initial de cette fonction est activé. | ALLUMÉ | Appuyez sur cette touche sur la télécommande et maintenez  pendant 3 secondes en fonction Optique. |
| | | ÉTEINT | Appuyez sur cette touche sur la télécommande et maintenez  pendant 3 secondes en fonction Optique. |
| Verrouillage BT Activé / Désactivé (Page 24) | Il vous permet de se connecter à un périphérique Bluetooth uniquement par les fonctions BT (Bluetooth) et LG TV. Le réglage initial de cette fonction est désactivé. | ALLUMÉ | Appuyez sur cette touche et maintenez  pendant 5 secondes dans la fonction BT (Bluetooth). |
| | | ÉTEINT | Appuyez sur cette touche et maintenez  pendant 5 secondes dans la fonction BT (Bluetooth). |
| Mise en route automatique (Page 39) | Il permet à l'appareil de s'allumer automatiquement par les signaux d'entrée : Optique, LG TV ou BT (Bluetooth) | ALLUMÉ | Éteignez l'appareil en appuyant sur  sur l'unité pendant 5 secondes. |
| | | ÉTEINT | Éteignez l'appareil en appuyant sur  sur l'unité pendant 5 secondes. |

Cordon d'alimentation en courant continu (CC)

1. Branchez une extrémité du cordon d'alimentation CC (fourni) à la prise **AC IN** de l'appareil.



2. Branchez l'autre extrémité à la prise murale.



Remarque

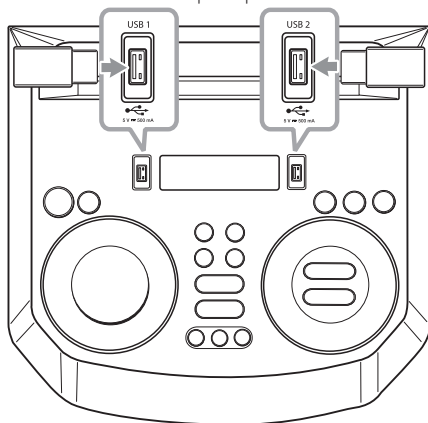
Débranchez le cordon d'alimentation CC de la prise murale si vous n'utilisez pas l'appareil pendant une période prolongée.

Raccordement d'appareils auxiliaires

Raccordement d'un périphérique USB

Branchez un périphérique USB (ou baladeur MP3, etc.) dans l'un des ports USB de l'appareil.

Périphérique USB



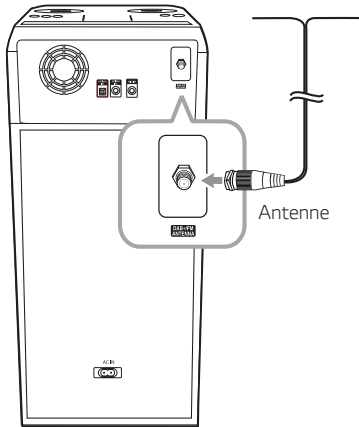
Remarque

Retrait du périphérique USB de l'appareil :

1. Choisissez une fonction différente/un mode différent.
2. Retirez le périphérique USB de l'appareil.

Raccordement de l'antenne

Branchez l'antenne fournie pour écouter la radio.

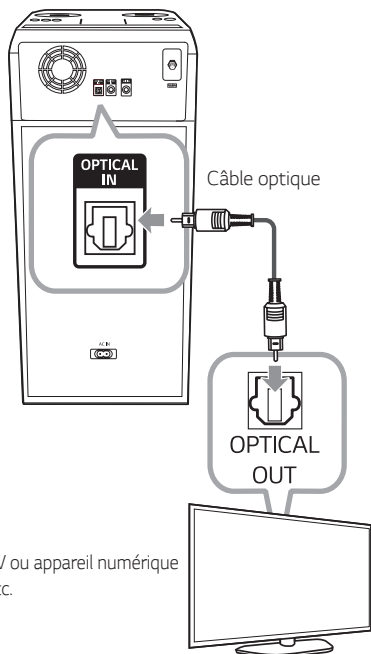


! Remarque

- Veillez à déployer complètement l'antenne filaire.
- Lorsque vous déplacez l'appareil vers d'autres zones : Supprimez toutes les stations DAB+ numérisées enregistrées.

Connexion OPTICAL IN

1. Connectez une prise de sortie optique d'appareils externes à la prise d'entrée OPTICAL IN.



TV ou appareil numérique
etc.

2. Appuyez sur la touche **F** jusqu'à ce que la fonction OPTICAL soit sélectionnée.

! Remarque

- Avant de raccorder le câble optique, assurez-vous de retirer le capuchon de protection de la prise si votre câble en comporte un.
- Vous pouvez écouter le son de votre téléviseur via cette barre de son. Toutefois, avec certains modèles de téléviseur, vous devez d'abord sélectionner l'option des enceintes externes dans le menu du téléviseur. (Pour plus de détails, reportez-vous au manuel d'utilisation de votre téléviseur.)

! Attention

Si le câble optique n'est pas connecté dans le bon sens, cela peut endommager la prise optique.



Prise
optique



Câble
optique



Prise
optique



Câble
optique

<O>

<X>


LG Sound Sync




Vous pouvez contrôler certaines fonctions de cet appareil via la télécommande de votre téléviseur grâce à la fonction de synchronisation sonore LG. Il faut pour cela que votre téléviseur LG soit compatible avec cette fonction. Vérifiez que votre téléviseur possède le logo de la synchronisation sonore LG.

Les fonctions contrôlables via la télécommande du téléviseur LG sont le réglage du volume et la mise en sourdine.


LG Sound Sync avec connexion par câble

1. Raccordez votre téléviseur LG à l'appareil à l'aide d'un câble optique.
2. Configurez la sortie sonore de la TV pour pouvoir écouter le son via cette unité :
(Reportez-vous au manuel d'utilisation de votre téléviseur pour plus de détails sur la fonction de synchronisation sonore LG.)
3. Éteignez l'appareil en appuyant sur .
4. Appuyez sur la touche **F** jusqu'à ce que la fonction OPTICAL soit sélectionnée.
Si la connexion est établie normalement entre cet appareil et votre téléviseur, vous voyez la mention « LG OPT » apparaître dans l'afficheur.

LG Sound Sync avec une connexion sans fil

1. Éteignez l'appareil en appuyant sur .
2. Appuyez sur **F** jusqu'à ce que la fonction TV LG soit sélectionnée.
3. Pour écouter le son de votre téléviseur par l'intermédiaire de cet appareil, réglez la sortie du son du téléviseur comme suit :
Si la connexion est établie normalement entre cet appareil et votre téléviseur, la mention « PAIRED » apparaît dans l'afficheur pendant environ 3 secondes, suivie de la mention « LG TV ». (Reportez-vous au manuel d'utilisation de votre téléviseur pour plus de détails sur la fonction de synchronisation sonore LG.)

! Remarque

- Vous pouvez également utiliser la télécommande de cet appareil pendant que la fonction de synchronisation sonore LG est active. Si vous utilisez à nouveau la télécommande de votre téléviseur, l'appareil se synchronise avec ce dernier.
- En cas d'échec de la connexion, vérifiez sur cet appareil et votre téléviseur que l'alimentation et les fonctions sont opérationnelles.
- Assurez-vous que cet appareil est branché et fonctionne bien, et vérifiez que le problème n'a pas les origines suivantes lorsque vous utilisez la fonction de synchronisation sonore LG.
 - L'appareil est éteint.
 - Choix d'une autre fonction.
 - La connexion sans fil est interrompue par des interférences ou par la distance.
 - Débrancher le câble optique.
- Le délai pour l'extinction de cet appareil diffère selon votre téléviseur.
- Si vous essayez de changer de fonction à l'aide de la fonction LG TV, le volume sera modifié conformément au niveau sonore du téléviseur LG.
- Si vous avez éteint l'appareil directement en appuyant sur , LG Sound Sync se coupe. Pour réutiliser cette fonction, vous devez reconnecter le téléviseur et l'appareil.
- Le volume peut devenir plus élevé lorsque la TV et cette unité sont connectés au moyen de LG Sound Sync. Diminuez le volume de la TV puis établissez la connexion avec cette unité.
- Lorsque vous allumez votre TV LG connectée par LG Sound Sync ou activez la fonction TV LG, cet appareil change la fonction de TV LG automatiquement.
- Vous devez définir la sortie son du téléviseur manuellement selon sa version.
- Si vous contrôlez le volume de la télévision lorsque cet appareil et la télévision sont connectés par LG Sound Sync, cet appareil peut augmenter le volume en raison de la synchronisation du volume avec la télévision.

Fonctions de base

Opérations USB

1. Connectez le périphérique USB au port USB.
2. Sélectionnez la fonction USB en appuyant sur **F**.

| Opération | Action |
|---|--|
| Lecture | Appuyez sur la touche ▶ . |
| Pause | Appuyez sur la touche ▶ pendant la lecture. |
| Recherche d'une section dans un fichier | Pendant la lecture, maintenez enfoncées les touches ◀◀/▶▶ , puis relâchez-les à l'endroit où vous souhaitez écouter. |
| Sélection directe de fichiers | Appuyez sur les touches numériques 0 à 9 de la télécommande pour accéder directement au fichier souhaité. |
| Accès au fichier suivant/précédent | (1) Utilisation des touches ◀◀/▶▶ : Appuyez sur ▶▶ pour passer au fichier suivant. Lecture en moins de 3 secondes, appuyez sur ◀◀ pour passer au fichier précédent. Lecture après 3 secondes, appuyez sur ◀◀ pour aller au début du fichier. (2) En utilisant SEARCH : Faites tourner le Multi jog ou ◀◀/▶▶ et appuyez sur ▶ pour lire le fichier. |
| Lecture répétée ou aléatoire | Appuyez plusieurs fois sur la touche REPEAT de la télécommande. Reportez-vous aux remarques ci-après pour plus de détails sur les différents affichages. |

! Remarque

- La lecture répétée/aléatoire fonctionne comme suit.

| Élément affiché | Description |
|-----------------|---|
| OFF | Lit les chansons dans l'ordre et arrête la lecture. |
| ONE | Lit le même morceau de manière répétée. |
| FOLDER | Lit de manière répétée les morceaux présents dans un dossier. |
| ALL | Lit des chansons dans l'ordre. |
| SHUFFLE | Lit toutes les chansons une fois dans un ordre aléatoire, puis arrête la lecture. |

- Lorsque vous lisez la liste JUKEBOX, seuls ONE et ALL sont disponibles.
- Même après avoir redémarré l'appareil ou changé de fonction, vous pouvez reprendre l'écoute de la musique à l'endroit où vous l'aviez arrêtée.

Sélection d'un dossier et d'un fichier MP3/WMA

Sur l'appareil

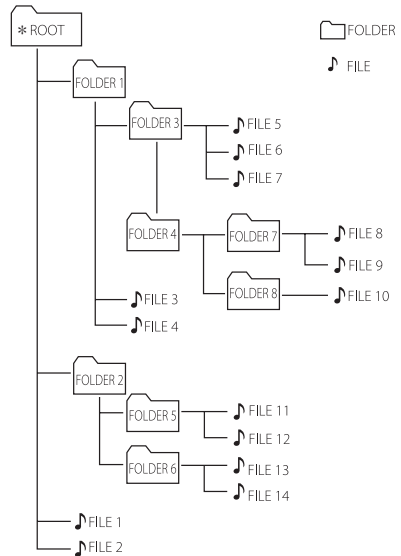
1. Appuyez sur **SEARCH** et tournez Multi Jog ou **◀▶/▶▶** jusqu'à ce qu'un fichier souhaité apparaisse. Vous pouvez également rechercher un dossier si vous appuyez à nouveau sur **SEARCH**.
2. Appuyez sur **OK** ou **▶▶** pour jouer le fichier sélectionné. Lorsque vous faites une recherche dans un dossier, appuyez sur **OK** pour sélectionner un fichier dans le dossier, puis appuyez à nouveau sur **OK** ou **▶▶**. Le fichier sélectionné est joué.

Sur la télécommande

1. Appuyez plusieurs fois sur le bouton **PRESET-FOLDER ▲/▼** jusqu'à ce que le dossier désiré apparaisse.
2. Sélectionnez le fichier que vous voulez en utilisant **◀▶/▶▶**.
3. Appuyez sur le bouton **▶▶** pour le lire.

! Remarque

- Les dossiers/fichiers USB sont reconnus comme illustré ci-dessous.



- Si un dossier est vide, il n'apparaît pas.
- Les dossiers s'afficheront dans l'ordre suivant : ROOT → FOLDER 1 → FOLDER 3 → FOLDER 7 → FOLDER 8 → FOLDER 5 → FOLDER 6
- Les fichiers seront lus un à un depuis le 🎵 fichier n° 1 jusqu'au 🎵 fichier n° 14.
- Les fichiers et dossiers sont présentés dans l'ordre de leur enregistrement. Cet ordre peut varier selon les particularités de l'enregistrement.

*ROOT: le premier écran qui s'affiche quand un ordinateur reconnaît le périphérique USB est « ROOT »

Suppression ou formatage d'un fichier ou dossier

Vous pouvez supprimer un fichier ou dossier sur votre périphérique USB ou formater le périphérique USB.

1. Sélectionnez la fonction USB en appuyant sur **F**.
2. Appuyez plusieurs fois sur la touche **DELETE** de la télécommande. L'affichage alterne comme suit : DEL FILE → DEL DIR → FORMAT

| Élément affiché | Description |
|-----------------|---|
| DEL FILE | Sélectionner le fichier que vous souhaitez supprimer. |
| DEL DIR | Sélectionner le dossier que vous souhaitez supprimer. |
| FORMAT | Sélectionnez pour formater le périphérique USB. |

Si vous voulez quitter le mode actuel, appuyez plusieurs fois sur la touche **DELETE** de la télécommande jusqu'à ce que « FORMAT » apparaisse, puis appuyez de nouveau sur la touche **DELETE** de la télécommande.

3. Pour supprimer un fichier ou dossier, ou formater, maintenez appuyé **DELETE** sur la télécommande.



Attention

- Ne retirez pas le périphérique USB pendant l'utilisation (lecture, suppression, etc.).
- Il est recommandé d'effectuer des sauvegardes régulières pour éviter la perte de données.
- Il est possible que la fonction de suppression ne soit pas prise en charge selon l'état du périphérique USB (verrouillé, etc.).

Effets de lecture

L'appareil prend en charge différents effets sonores et de lecture : AUTO DJ, DJ PAD.

AUTO DJ

Auto DJ mélange la fin d'un morceau dans le début d'une autre pour une lecture continue. Il égalise le volume sur l'ensemble des fichiers pour une lecture continue.

En appuyant sur **AUTO DJ** à plusieurs reprises, l'affichage change comme suit.

SHUFFLE → SEQUENTIAL → OFF

| Élément affiché | Description |
|-----------------|--|
| OFF | - |
| SHUFFLE | La musique est lue de façon aléatoire. |
| SEQUENTIAL | La musique est lue en boucle. |

! Remarque

- Le mode AUTO DJ ne permet pas de rechercher une section dans un fichier ou d'effectuer des lectures répétées ou aléatoires.
- Si vous passez à d'autres fonctions en mode AUTO DJ, AUTO DJ sera désactivé.
- La fonction AUTO DJ n'est pas prise en charge avec les fichiers de musique dont la durée est inférieure à 60 secondes.
- Seul le mode SEQUENTIAL est sélectionné pour la lecture de la liste de JUKEBOX.

DJ PAD

Vous permet de mélanger les effets sonores CLUB, DRUM ou USER. Chaque mode dispose de 3 effets sonores au maximum.

- Maintenez appuyé **DJ PAD (CLUB, DRUM ou USER)** sur l'appareil pour sélectionner l'effet sonore **DJ PAD** désiré.
- Appuyez sur un **DJ PAD (1, 2, 3)** du son désiré sur l'appareil.

! Remarque

- Si vous souhaitez utiliser USER, vous devez enregistrer une source avec l'application « LG XBOOM ». (Android uniquement)
Si la source n'est pas enregistrée sur USER, « EMPTY » ou « NO SOUND » apparaît sur la fenêtre d'affichage.
- Le mode DJ PAD initial est l'effet sonore CLUB.
- Le mode DJ PAD s'affiche pendant 3 secondes lorsque vous appuyez sur **DJ PAD (CLUB, DRUM ou USER)** sur l'appareil.
- Le son DJ PAD est mixé lorsque vous appuyez sur un **DJ PAD (1, 2, 3)** sur l'appareil.
- La lecture en cours du son DJ PAD est arrêtée et le son DJ PAD sélectionné est émis si vous appuyez sur un autre **DJ PAD (1, 2, 3)** sur l'appareil pendant que le son DJ PAD est lu.

Utilisation de la technologie sans fil Bluetooth®

À propos de la technologie Bluetooth

Bluetooth est une technologie de communication sans fil pour les connexions de courte portée.

Le son peut être interrompu lorsque la connexion est perturbée par d'autres ondes électroniques ou que la distance entre les deux appareils connectés est trop grande.

La connexion d'appareils individuels via la technologie sans fil **Bluetooth** n'entraîne aucun frais. Un téléphone mobile équipé de la technologie sans fil **Bluetooth** peut être contrôlé en cascade si la connexion est effectuée via la technologie sans fil **Bluetooth**.

- Appareils disponibles : Smartphone, MP3, ordinateur portable, etc.
- Version : 4.0
- Codec : SBC, AAC

Profils Bluetooth

Pour pouvoir utiliser la technologie sans fil **Bluetooth**, les appareils doivent pouvoir interpréter certains profils. Cet appareil est compatible avec les profils suivants.

A2DP (Advanced Audio Distribution Profile, profil de distribution audio avancé)

Écoute de musique stockée sur des périphériques Bluetooth

Jumelage de votre appareil avec un périphérique Bluetooth

Avant de démarrer la procédure de jumelage, assurez-vous que la fonction **Bluetooth** de votre périphérique compatible est activée. Reportez-vous au manuel d'utilisation de votre périphérique **Bluetooth**. Une fois le jumelage effectué, il n'est pas nécessaire de recommencer l'opération.

1. Allumez l'unité.

! Remarque

Lorsque le verrouillage de connexion **Bluetooth** est activé, vous pouvez effectuer une recherche de périphériques **Bluetooth** avec la fonction BT.

2. Allumez le périphérique **Bluetooth** et procédez à l'opération de jumelage. Lors de la recherche de cet appareil avec votre périphérique **Bluetooth**, celui-ci peut afficher une liste des appareils trouvés, selon le type de périphérique **Bluetooth** dont il s'agit. Votre appareil apparaîtra sous le nom « LG RNC7 (XX) ».

! Remarque

- XX correspond aux deux derniers chiffres de l'adresse **Bluetooth**. Par exemple, si votre appareil a l'adresse **Bluetooth** « 9C:02:98:4AF7:08 », vous verrez s'afficher « LG RNC7 (08) » sur votre périphérique **Bluetooth**.
- Selon le type d'appareil **Bluetooth**, certains appareils ont une méthode de couplage différente. Pour plus d'informations sur le couplage **Bluetooth**, reportez-vous au manuel de votre périphérique **Bluetooth**.
- Vous pouvez connecter cet appareil à trois périphériques **Bluetooth** simultanément en utilisant la même méthode que décrite précédemment, uniquement dans la fonction **Bluetooth**.
- La connexion de couplage multi-téléphones n'est prise en charge que sur les appareils Android. (Il se peut que la connexion de couplage multi-téléphones ne soit pas prise en charge en fonction des spécifications du périphérique connecté.)
- Les périphériques **Bluetooth** amovibles (tels qu'un dongle) ne prennent pas en charge le couplage multi-téléphones.

3. Lorsque cet appareil est correctement jumelé à votre périphérique **Bluetooth**, l'indication « PAIRED » apparaît dans l'afficheur, suivie peu après du nom du périphérique **Bluetooth**. Puis « BT » s'affiche dans la fenêtre.

! Remarque

- Lorsque vous connectez d'autres périphériques pour le couplage multi-téléphones, l'indication « PAIRED » temporairement sur l'écran.
- Si le nom du périphérique est indisponible, vous verrez s'afficher « _ ».

4. Écoute de musique.

Pour lire un fichier de musique enregistré sur votre périphérique **Bluetooth**, reportez-vous au manuel d'utilisation de votre périphérique.

! Remarque

- Lorsque vous utilisez la technologie **Bluetooth**, vous devez établir une connexion entre l'appareil et le périphérique **Bluetooth** en les rapprochant le plus possible et en maintenant la distance entre les deux. Toutefois, il est possible que vous rencontriez des difficultés dans les cas suivants :
 - Un obstacle se trouve entre l'appareil et le périphérique **Bluetooth**.
 - Un appareil utilise la même fréquence que la technologie **Bluetooth**, tel que du matériel médical, un four à micro-ondes ou un dispositif de réseau local sans fil.
- Si la connexion **Bluetooth** ne fonctionne pas correctement, essayez à nouveau le couplage.
- Même si cet appareil est connecté à trois périphériques **Bluetooth** en mode **Bluetooth**, vous pouvez lire et contrôler la musique en utilisant un seul des périphériques connectés.

! Remarque

- Le son peut être interrompu lorsque des interférences provoquées par d'autres appareils électroniques perturbent la connexion.
- Selon le type de périphérique, il se peut que vous ne puissiez pas utiliser la fonction **Bluetooth**.
- Vous pouvez utiliser la technologie sans fil avec un téléphone, un baladeur MP3, un ordinateur portable, etc.
- Plus la distance entre l'appareil et le périphérique **Bluetooth** est grande, plus la qualité sonore diminue.
- La connexion **Bluetooth** est interrompue lorsque l'appareil est éteint ou lorsque le périphérique **Bluetooth** est trop éloigné de l'appareil.
- Lorsque la connexion **Bluetooth** est interrompue, vous devez recommencer la procédure de connexion du périphérique **Bluetooth** à l'appareil.
- Lorsqu'un périphérique **Bluetooth** n'est pas connecté, l'indication « BT READY » apparaît dans l'afficheur.
- Lorsque vous utilisez le mode **Bluetooth**, réglez le volume à un niveau approprié sur le périphérique **Bluetooth**.
- Lorsque vous connectez un périphérique **Bluetooth** (iOS, etc) à l'appareil ou faites fonctionner votre périphérique, le niveau du volume peut être synchronisé entre les deux.
- La connexion **Bluetooth** est déconnectée lorsque vous modifiez la fonction **Bluetooth** pour les autres. Avec l'application de connexion « LG XBOOM », seulement un des appareils que vous utilisez pour la lecture conserve la connexion **Bluetooth**. Vous pouvez contrôler le périphérique **Bluetooth** avec cet appareil, mais vous ne pouvez pas utiliser la sortie audio.
- Lors de l'activation de la fonction **Bluetooth**, cet appareil se connecte automatiquement au périphérique **Bluetooth** qui s'est connecté le dernier ou a reproduit en dernier. (La connexion automatique peut ne pas fonctionner en fonction des spécifications de l'appareil connecté.)

Commande l'appareil Bluetooth connecté

Vous pouvez commander l'appareil **Bluetooth** connecté au moyen de l'unité ; lire, pause, passer.

! Remarque

- Cette fonction n'est disponible que sur les appareils Android OS et iOS.
- Cette fonction n'est peut-être pas prise en charge selon l'appareil **Bluetooth** ou s'utilise différemment.

Verrouillage de connexion Bluetooth (BT LOCK)

Vous pouvez limiter la connexion **Bluetooth** à seulement la fonction TV LG et à BT (**Bluetooth**) pour éviter les connexions **Bluetooth** intempestives.

Pour activer cette fonction, maintenez appuyé **DI** sur l'appareil pendant environ 5 secondes en mode BT (**Bluetooth**).

« ON-BT LOCK » s'affiche alors et vous pouvez limiter la connexion **Bluetooth**.

Pour désactiver cette fonction, maintenez appuyé **DI** sur l'appareil pendant environ 5 secondes en mode BT (**Bluetooth**).

« OFF-BT LOCK » s'affiche.

! Remarque

- Même si vous configurez le verrouillage de la connexion **Bluetooth** sur Activé, cette barre sonore s'active par la fonction Auto Power. Désactivez la fonction Puissance automatique pour la bloquer. (Page 39)
- Lorsque vous activez ou désactivez le verrouillage de la connexion **Bluetooth**, recherchez et connectez-vous à nouveau en utilisant le **Bluetooth** après avoir supprimé la liste des paires de votre appareil **Bluetooth**.
- Lorsque vous activez le verrouillage de la connexion **Bluetooth**, le couplage de plusieurs téléphones n'est pas pris en charge.

Utilisation de l'application LG XBOOM

! Remarque

Il est recommandé d'utiliser la dernière version de l'application.

À propos de l'application « LG XBOOM »

L'application « LG XBOOM » apporte tout un éventail de nouvelles fonctionnalités à votre appareil.

Pour en bénéficier, il vous suffit de télécharger et d'installer l'application gratuite « LG XBOOM ».

Installation de l'application « LG XBOOM » sur votre périphérique Bluetooth

Il y a deux façons d'installer l'application « LG XBOOM » sur votre périphérique **Bluetooth**.

Installation de l'application « LG XBOOM » via un code QR

1. Installez l'application « LG XBOOM » via un code QR. Utilisez le logiciel de lecture de votre téléphone pour lire le code QR.



<Android>



<iOS>

2. Sélectionnez l'icône d'installation.

! Remarque

- Assurez-vous que votre périphérique **Bluetooth** est connecté à internet.
- Assurez-vous que votre périphérique **Bluetooth** dispose d'une application logicielle de lecture du code QR. Si vous n'en avez pas, téléchargez-en une à partir de « Google Android Market (Google Play Store) » ou « Apple App Store »
- Selon la région, il est possible que le code QR ne fonctionne pas.

Installez l'application « LG XBOOM » via « Google Android Market (Google Play Store) » ou « Apple App Store »

1. Appuyez sur l'icône « Google Android Market (Google Play Store) » ou « Apple App Store ».
2. Dans la barre de recherche, saisissez « LG XBOOM » et lancez la recherche.
3. Dans la liste des résultats de la recherche, sélectionnez « LG XBOOM » pour lancer le téléchargement de l'application.

! Remarque

- Assurez-vous que votre périphérique **Bluetooth** est connecté à internet.
- Assurez-vous que votre périphérique **Bluetooth** est équipé de « Google Android Market (Google Play Store) » ou « Apple App Store ».

Activation de Bluetooth avec l'application « LG XBOOM »

L'application « LG XBOOM » vous permet de connecter un périphérique **Bluetooth** à l'appareil. Sélectionnez l'icône de l'application « LG XBOOM » dans l'écran d'accueil pour ouvrir l'application, puis accédez au menu principal.

! Remarque

- L'application « LG XBOOM » sera disponible dans la version logicielle suivante :
 - S.E. Android : version 6.0 ou ultérieure
 - S.E. iOS : version 12.0 ou ultérieure
 - Les versions minimum prises en charge pour chaque S.E. peuvent varier ultérieurement.
- Si vous utilisez l'application « LG XBOOM » à la place de la télécommande fournie, il y aura des différences de fonctionnement entre les deux. Utilisez la télécommande fournie, le cas échéant.
- Selon le périphérique **Bluetooth**, il est possible que l'application « LG XBOOM » ne fonctionne pas.
- Après la connexion de l'application « LG XBOOM », la musique peut être retransmise par votre périphérique. Dans ce cas, retentez la procédure de connexion.
- Si vous utilisez d'autres applications ou modifiez les réglages de votre périphérique **Bluetooth** pendant que vous utilisez l'application « LG XBOOM », cette dernière peut fonctionner de façon anormale.
- Lorsque l'application « LG XBOOM » fonctionne de façon anormale, vérifiez votre périphérique **Bluetooth** et la connexion de l'application « LG XBOOM », puis essayez de vous reconnecter.
- Selon le système d'exploitation de votre smartphone, vous remarquerez des différences dans le fonctionnement de « LG XBOOM ».
- Vérifiez les réglages **Bluetooth** de votre périphérique **Bluetooth** si la connexion avec l'application « LG XBOOM » ne fonctionne pas bien.

Utilisation de la radio

Assurez-vous que l'antenne est connectée.
(Page 15)

Écoute de la radio

- Appuyez sur **F** jusqu'à ce que FM/DAB+ apparaisse dans la fenêtre d'affichage. La dernière station reçue est diffusée.
- [FM]**
Réglage automatique:
Maintenez enfoncé le bouton **TUNING -/+** de la télécommande ou le bouton **◀▶** de l'appareil jusqu'à ce que l'indication de fréquence commence à changer, puis relâchez le bouton. Le balayage s'arrête quand l'appareil règle une station.

ou

Réglage manuel :

Appuyez sur **TUNING -/+** sur la télécommande ou sur **◀▶** sur l'appareil à plusieurs reprises.

[DAB+]

Réglage manuel : Appuyez plusieurs fois sur **TUNING -/+** sur la télécommande ou sur **◀▶** sur l'appareil lorsque le balayage est terminé.

- Régalez le volume en appuyant plusieurs fois sur la touche **VOL +/-**.

! Remarque

Lorsque vous passez pour la première fois à la fonction DAB+, l'appareil balaie automatiquement la station.

Amélioration d'une mauvaise réception FM

Appuyez sur la touche **DI**. Le récepteur passe de stéréo à mono et améliore généralement la réception.

Préréglage des stations de radio

Vous pouvez préréglager 50 stations chacune pour FM/DAB+.

Avant de procéder au réglage, veillez à diminuer le volume.

- Appuyez sur **F** jusqu'à ce que FM/DAB+ apparaisse dans la fenêtre d'affichage.
- [FM]**
Sélectionnez la fréquence souhaitée en appuyant sur **TUNING -/+** sur la télécommande ou sur **◀▶** sur l'appareil.
- [DAB+]**
Sélectionnez la station désirée en appuyant sur **TUNING -/+** sur la télécommande ou sur **◀▶** sur l'appareil.
- Appuyez sur la touche **JUKEBOX/MEMORY** de la télécommande. Un numéro prédéfini clignotera dans l'afficheur.
- Appuyez sur la touche **PRESET-FOLDER \wedge / \vee** de la télécommande pour sélectionner le numéro prédéfini de votre choix.
- Appuyez sur la touche **JUKEBOX/MEMORY** de la télécommande. La station est mémorisée.
- Répétez les étapes 2 à 5 pour mémoriser d'autres stations.
- Pour écouter une station préréglée, appuyez sur la touche **PRESET-FOLDER \wedge / \vee** ou sur les touches numériques **0** à **9** de la télécommande.

Suppression de toutes les stations mémorisées

- Appuyez sur la touche **DELETE** de la télécommande.
L'indication « DEL ALL » clignotera dans l'afficheur.
- Appuyez sur la touche **DELETE** de la télécommande pour effacer toutes les stations de radio mémorisées.
« DELETED ALL » défilera sur la fenêtre d'affichage.

Affichage des informations sur une station de radio

Le tuner FM intègre la fonction RDS (Radio Data System). Celle-ci affiche des informations concernant la station écoutée. Appuyez plusieurs fois sur la touche **RDS/SET** de la télécommande pour alterner entre les divers types de données :

- PS** (Nom du service d'émission)
Le nom de la station apparaît dans l'afficheur.
- PTY** (Reconnaissance du type d'émission)
Le type d'émission (par ex, Jazz ou Actualités) apparaît dans l'afficheur.
- RT** (Texte radio)
Un message textuel contient des informations spéciales sur la station. Ce texte peut défiler dans l'afficheur.
- CT** (Heure contrôlée par le canal)
Cette option affiche l'heure diffusée par la station.

Vous pouvez rechercher les stations de radio par type d'émission en appuyant sur la touche **RDS/SET** de la télécommande. L'afficheur montrera le dernier type d'émission utilisé. Appuyez sur la touche **PTY** autant de fois que nécessaire pour sélectionner votre type d'émission favori. Maintenez la touche **KK/▷▷** enfoncée. Le tuner lancera la recherche automatiquement. Dès qu'une station est détectée, la recherche s'interrompt.

A l'écoute de la DAB+

Vous pouvez modifier les informations d'affichage du canal DAB+ en cours de diffusion.

Appuyez plusieurs fois sur la touche **DAB+ MODE** de la télécommande, l'affichage change dans l'ordre suivant :

SERVICE → **PTY NAME** → **FREQ** → **DLS** → **ENSEMBLE**

Les initiales du nom du service sont affichées.

- SERVICE** Affiche le nom de la chaîne pour l'émission en cours.
- PTY NAME** Affiche le type de chaîne pour l'émission en cours.
- FREQ** Affiche la fréquence du canal pour l'émission en cours.
- DLS** Il affiche le défilement actuel du canal sélectionné.
- ENSEMBLE** Affiche l'ensemble de la chaîne pour l'émission en cours.

Scan DAB+

Appuyez et maintenez enfoncée la touche **TUNING-/+** de la télécommande ou la touche **KK/▷▷** de l'appareil, toute la liste des services DAB+ et les stations DAB+ pré-réglées enregistrées seront supprimées et le service DAB+ sera analysé. Appuyez de nouveau sur cette touche, la numérisation sera annulée.

Réglage du son

Réglage du mode son

Ce système dispose d'un certain nombre d'égaliseurs prédéfinis. Les éléments affichés pour l'égaliseur peuvent être différents selon les sources et les effets sonores.

Vous pouvez sélectionner le mode son de votre choix en utilisant la touche **EQ**.

| Élément affiché | Description |
|--|--|
| BASS (BASS BLAST) Ou BASS+ (BASS BLAST+) | Renforce les graves et la puissance sonore. |
| POP CLASSIC ROCK JAZZ | Ce programme ajoute une atmosphère au son, vous donnant l'impression d'assister à un vrai concert de musique rock, pop, jazz ou classique. |
| FOOTBALL | Vous pouvez profiter de l'égaliseur FOOTBALL STADIUM. |
| STANDARD | Vous pouvez profiter d'un son optimisé. |

Vous pouvez sélectionner le mode sonore désiré à l'aide de **SPECIAL EQ** sur la télécommande ou **SPECIAL EQ / BASS BLAST** (ou **BASS BLAST+**) sur l'appareil.

| Élément affiché | Région | Description |
|--|-----------------|--|
| FUNK, REGUETON, SAMBA, MERENGUE, AXE, SALSA, SERTANEJ, FORRO | Amérique latine | Égaliseur optimisé pour le genre musical préféré dans chaque région. |
| ARABIC | Moyen-Orient | |
| DANGDUT | Indonésie | |
| AFRO | Afrique | |
| INDIA | Inde | |

! Remarque

En appuyant **BASS BLAST** (ou **BASS BLAST+**) sur la télécommande ou en appuyant et maintenant **SPECIAL EQ / BASS BLAST** (ou **BASS BLAST+**) sur l'appareil pendant 3 secondes, vous pouvez sélectionner directement l'effet **BASS** (**BASS BLAST**) ou **BASS+** (**BASS BLAST+**).

Réglage USER EQ

Vous pouvez régler le niveau sonore de basse, medium et aigu selon votre préférence.

- Appuyez sur la touche **USER EQ** de l'appareil. « USER EQ » s'affiche.
- Appuyez sur **USER EQ** sur l'appareil à plusieurs reprises jusqu'à ce que le réglage souhaité s'affiche dans la fenêtre.
- Tournez Multi Jog sur l'appareil pour régler la valeur.

Fonctions avancées

Enregistrement sur un périphérique USB

Vous pouvez enregistrer une source sonore diverse à USB lors de l'écoute (Lecture ou pause) de la musique. (USB 1, FM)

1. Raccordez le périphérique USB à l'appareil.
2. Appuyez sur **F** pour sélectionner une fonction que vous voulez enregistrer.
3. Démarrer l'enregistrement en appuyant sur **USB REC** sur la télécommande ou **USB REC / DEMO** sur l'appareil.
 - Si vous connectez simultanément les deux périphériques USB1 et USB2, appuyez sur **USB REC** sur la télécommande ou sur **USB REC / DEMO** sur l'appareil quand USB1 ou USB2 que vous voulez enregistrer clignote dans la fenêtre d'affichage.

Arrêter l'enregistrement

Pour arrêter l'enregistrement, appuyez sur **USB REC** sur la télécommande ou sur **USB REC / DEMO** sur l'appareil.

Pour sélectionner le taux des bits d'enregistrement

Vous pouvez sélectionner le débit binaire d'enregistrement. (USB 1, FM)

1. Maintenez appuyé **USB REC** sur la télécommande ou sur **USB REC / DEMO** sur l'appareil pendant 3 secondes.
2. Appuyez sur **KK/▷X** pour sélectionner un débit binaire.
3. Appuyez sur **USB REC** sur la télécommande ou sur **USB REC / DEMO** sur l'appareil pour terminer le réglage.

Copie de fichier de l'USB 1 à l'USB 2

Vous pouvez copier les fichiers audio de USB 1 vers USB 2.

1. Connectez le périphérique USB au port USB 2 de l'appareil.
2. Connectez un périphérique USB, y compris les fichiers audio de votre choix à port USB 1 sur l'appareil.
3. Appuyez sur **F** pour sélectionner la fonction USB 1.
4. Appuyez sur **USB REC** sur la télécommande ou sur **USB REC / DEMO** sur l'appareil pour commencer la copie.
 - Appuyez sur **USB REC** sur la télécommande ou sur **USB REC / DEMO** sur l'appareil tout en affichant l'index complet des dossiers et des fichiers, Tous les fichiers sur USB 1 seront copiés.
 - Appuyez sur la touche **USB REC** de la télécommande ou sur la touche **USB REC / DEMO** de l'appareil tout en affichant le nom du dossier. Tous les fichiers du dossier seront copiés.
 - Appuyez sur la touche **USB REC** de la télécommande ou sur la touche **USB REC / DEMO** de l'appareil tout en affichant l'index ou le nom du fichier. Le fichier sera copié.



Remarque

- Vous pouvez copier comme décrit ci-dessus, même si l'état de mise sous tension/hors tension ou l'état de commutation des fonctions est activé.
 - Pour rechercher un dossier ou un fichier, reportez-vous à la page 19.
5. Pour annuler la copie, appuyez sur **USB REC** sur la télécommande ou sur **USB REC / DEMO** sur le périphérique.

La réalisation de copies non autorisées d'un contenu protégé contre la copie, notamment un programme informatique, un fichier, une émission ou un enregistrement sonore, peut être une violation des droits d'auteur et constitue une infraction criminelle. Cet appareil ne doit pas être utilisé à de telles fins.

**Assumez vos responsabilités.
Respectez les droits d'auteur.**

! Remarque

- Lorsque vous arrêtez l'enregistrement, le fichier qui a été enregistré à ce moment-là sera stocké. (Exclure les fichiers qui sont en cours de copie ou à copier.)
- Ne retirez pas le périphérique USB et n'éteignez pas l'appareil pendant l'enregistrement USB. Sinon, un fichier incomplet sera créé et ne pourra pas être supprimé sur un ordinateur.
- Si l'enregistrement USB ne fonctionne pas, le message « NO USB », « ERROR », « USB FULL », « NOT SUPPORT » ou « FILE MAX » apparaît sur l'afficheur.
- Il n'est pas possible d'utiliser un lecteur multicarte ou un disque dur externe pour l'enregistrement USB.
- Les enregistrements longs seront découpés en plusieurs fichiers de 512 Mo environ.

! Remarque

- Vous pouvez enregistrer différents sons en utilisant les modes DJ PAD, MIC ou GUITAR. (Sauf la copie USB)
- Le son du microphone et de la guitare sera enregistré à un niveau de volume fixe même si vous contrôlez le volume du microphone et de la guitare.
- L'enregistrement est limité à 2 000 fichiers.
- S'il y a des fichiers MP3/WMA non pris en charge, l'enregistrement des fichiers peut être interrompu.
- Lorsque vous enregistrez pendant la lecture, le son qui est lu est celui qui est diffusé.
- Les réglages d'annulation de la voix ou du changement de clé seront réinitialisés si vous utilisez la fonction d'enregistrement pendant leur fonctionnement.
- Vous ne pouvez pas utiliser l'annulation de la voix ni le changement de clé pendant l'enregistrement.
- Le mode de stockage sera le suivant.

| MP3/WMA | |
|---|---|
| Lecture ou en attente | L'autre statut |
| <pre> ■ FILE_REC AUDIO_0001 AUDIO_0002 . </pre> | <pre> ■ FILE_REC ABC(File name) DEF(File name) . </pre> |
| Tuner | |
| <pre> ■ TUNER_REC AUDIO_0001_107-7FM . . </pre> | |

Tuner : la fréquence d'enregistrement en cours est indiquée.

Lecture en mode JUKEBOX

La fonction JUKEBOX vous permet de créer une liste de lecture de vos fichiers à partir d'un dispositif USB. Une liste de lecture de 100 fichiers maximum peut être saisie.

Création d'une liste de JUKEBOX

- Appuyez et maintenez enfoncé **JUKEBOX/MEMORY** de la télécommande afin d'entrer dans le mode d'édition.
(La lecture est interrompue quand vous appuyez sur **JUKEBOX/MEMORY** sur la télécommande.)
- Sélectionnez un fichier en appuyant sur **◀/▶** sur la télécommande.
- Appuyez sur **JUKEBOX/MEMORY** sur la télécommande pour enregistrer le fichier.
- Répétez les étapes 2 à 3 pour stocker d'autres fichiers.
(Vous pouvez modifier la liste en appuyant sur **PRESET-FOLDER ▲/▼** de la télécommande pour sélectionner le numéro du programme JUKEBOX.)
- Appuyez encore une fois sur **JUKEBOX/MEMORY** sur la télécommande.

Pour lire la liste JUKEBOX, appuyez sur **▶|** sur la télécommande après avoir créé la liste.

! Remarque

Lorsque vous créez ou modifiez la liste de JUKEBOX, le mode de répétition REPEAT est désactivé.

Utilisation de la fonction JUKEBOX

Appuyez une fois sur **JUKEBOX/MEMORY** sur la télécommande. « ON-JUKEBOX » s'affiche dans la fenêtre.

Pour lire la liste JUKEBOX, appuyez sur **▶|** à partir de la télécommande.

Pour l'annuler, appuyez une fois sur **JUKEBOX/MEMORY** sur la télécommande. « OFF-JUKEBOX » apparaît sur la fenêtre d'affichage.

Modification de la liste de JUKEBOX

- Maintenez appuyé **JUKEBOX/MEMORY** sur la télécommande pour accéder au mode d'édition.
(La lecture est interrompue quand vous appuyez sur **JUKEBOX/MEMORY** sur la télécommande.)
- Appuyez sur la touche **PRESET-FOLDER ▲/▼** de la télécommande pour sélectionner un fichier à éditer.
- Appuyez sur **◀/▶** sur la télécommande.
- Appuyez sur **JUKEBOX/MEMORY** sur la télécommande.
- Répétez les étapes 2 à 4 pour stocker les autres fichiers.
- Appuyez encore une fois sur **JUKEBOX/MEMORY** sur la télécommande.

Pour lire la liste JUKEBOX, appuyez sur **▶|** sur la télécommande après avoir modifié la liste.

Suppression d'une liste de JUKEBOX

La fonction de suppression n'est opérationnelle que dans le mode d'édition du programme.

- Maintenez enfoncée la touche **JUKEBOX / MEMORY** de la télécommande pour accéder au mode d'édition.

Ou

Appuyez sur **DELETE** sur la télécommande pendant la lecture de JUKEBOX pour passer en mode d'édition.


- Sélectionnez une chanson en appuyant plusieurs fois sur la touche **PRESET-FOLDER ▲/▼** de la télécommande.
- Appuyez sur **DELETE** sur la télécommande pendant qu'une chanson est sélectionnée.

! Remarque


- S'il n'y a aucune liste JUKEBOX, « NO PROG » s'affiche dans la fenêtre lorsque vous appuyez sur **JUKEBOX/MEMORY** sur la télécommande.
- Le JUKEBOX est arrêté dans les cas suivants.
 - Choix d'une autre fonction.
 - Extinction et rallumage de l'appareil.
 - Utilisation des touches numériques de la télécommande.
 - Lecture d'un fichier en utilisant **SEARCH** et **Multi jog** sur l'appareil.
- La liste de JUKEBOX est effacée dans les cas suivants.
 - Retirer le périphérique USB.
 - Suppression ou enregistrement de fichiers musicaux sur le périphérique USB.

Autres fonctions

Désactivation temporaire du son


Appuyez sur la touche  de la télécommande pour mettre le son en sourdine.

Vous pouvez mettre le son en sourdine pour répondre au téléphone, par exemple. L'indication « MUTE » apparaît alors dans l'afficheur.

Pour l'annuler, appuyez encore sur  sur la télécommande ou modifiez le niveau du volume.

DRC (Contrôle de la gamme dynamique)

Il rend le son clair lorsque le volume est au et empêche une augmentation soudaine du volume du son (Dolby Digital seulement).

Appuyez sur la touche  dans la fonction OPTICAL pour la mettre en marche ou l'arrêter.

| Élément affiché | Description |
|-----------------|---------------------------------|
| ON-DRC | La fonction DRC est activée. |
| OFF-DRC | La fonction DRC est désactivée. |

Remarque

Cette fonction est uniquement exécutée dans OPTICAL .

Mode CHILDSAFE

Cette fonction vous évite d'être surpris lorsque vous allumez l'appareil et que le volume est réglé à un niveau élevé.

Pour activer le mode CHILDSAFE, maintenez enfoncée la touche **OK** de l'appareil lorsque le volume est réglé sur « MIN ».

Dans le mode CHILDSAFE, le volume augmente progressivement.

Pour désactiver le mode CHILDSAFE, maintenez enfoncée la touche **OK** de l'appareil lorsque le volume est réglé sur « MIN » et que ce mode est activé.

Remarque


Dans le cas de la fonction USB ou BT (**Bluetooth**), le mode CHILDSAFE ne se met à fonctionner que 2 minutes environ après la mise en marche de l'appareil, même si ce mode est activé.

Mode DEMO

Appuyez une fois sur **USB REC / DEMO** de l'appareil dans l'état de mise hors tension. L'unité s'allumera et affichera chacune des fonctions. Pour annuler la fonction DEMO appuyez encore une fois sur **USB REC / DEMO** sur l'appareil.

Utilisation de la télécommande de votre téléviseur

Vous pouvez contrôler certaines fonctions de cette unité en vous servant de la télécommande de votre téléviseur, même avec des produits d'autres fabricants. Les fonctions pouvant être contrôlées sont les suivantes : augmenter/diminuer le volume et mute.

Maintenez appuyée la touche  sur la télécommande pendant 3 secondes dans la fonction OPTICAL pour la mettre en marche ou l'arrêter.

| Élément affiché | Description |
|-----------------|---------------------------------------|
| ON-TV REMOTE | La fonction TV REMOTE est activée. |
| OFF-TV REMOTE | La fonction TV REMOTE est désactivée. |

! Remarque

- Marques de téléviseurs prises en charge

| | | |
|---------|-----------|---------|
| LG | Panasonic | Philips |
| Samsung | Toshiba | Vizio |

- Assurez-vous que la sortie son de votre téléviseur est réglée sur [Haut-parleur externe].
- Il se peut que la fonction soit inopérante selon la télécommande.
- Cette fonction est inopérante sur la télécommande du téléviseur LG.
- Cette fonction est uniquement exécutée dans OPTICAL.

Utiliser la guitare

1. Connectez votre guitare à la prise **GUITAR IN**.
2. Écoutez la musique de votre choix.
3. Jouez de votre guitare avec l'accompagnement. Réglez le volume de la guitare en appuyant sur **MIC/GUITAR -/+** sur l'appareil.

! Remarque

- Lorsque vous n'utilisez pas la guitare, réglez le volume **GUITAR** au minimum et retirez la guitare de la prise **GUITAR IN**.
- Si le guitare est placé trop près du haut-parleur, un son hurlant peut être produit. Dans ce cas, éloignez le guitare du haut-parleur ou réduisez le volume en utilisant **MIC/GUITAR -/+** sur l'appareil.
- Si le son provenant du guitare est très fort, il risque d'être déformé. Dans ce cas, appuyez sur **MIC/GUITAR -/+** sur l'appareil.
- Ne connectez pas de microphone à la prise **GUITAR IN**.

Utilisation du microphone

1. Raccordez le microphone à la prise **MIC IN**.
2. Démarrez la lecture de la musique.
3. Chantez en suivant l'accompagnement. Réglez le volume du micro en appuyant sur **MIC/GUITAR -/+** sur l'appareil.

! Remarque

- Quand vous n'utilisez pas le microphone, réglez le volume du **MIC** au minimum ou coupez le **MIC** et retirez le microphone de la prise jack **MIC IN**.
- Si le microphone est trop près du haut-parleur, un son aigu peut se produire. Dans ce cas, éloignez le microphone du haut-parleur ou réduisez le niveau sonore à l'aide du bouton **MIC/GUITAR -/+** sur l'appareil.
- Si le son provenant du microphone est très fort, il risque d'être déformé. Dans ce cas, appuyez sur **MIC/GUITAR -/+** sur l'appareil.
- Vous pouvez donner un effet d'écho au son des microphones en appuyant sur **MIC ECHO**.
- Ne connectez pas de guitare à la prise **MIC IN**.

VOICE CANCELLER (ANNULATION DE LA VOIX)

Vous pouvez réduire les tonalités vocales pendant la lecture de musique à partir de différentes sources d'entrée.

Appuyez sur **VOICE CANCELLER** et « ON-VOICE CANCELLER » s'affiche dans la fenêtre.

Pour annuler, appuyez une nouvelle fois sur **VOICE CANCELLER**.

La qualité de la fonction d'annulation de la voix peut varier selon les conditions d'enregistrement des fichiers musicaux.

! Remarque

- Cette fonction est disponible avec la fonction USB ou BT (**Bluetooth**).
- Si la fonction n'est pas disponible, l'indication « NOT SUPPORT » apparaît dans l'afficheur.
- Cette fonction est disponible uniquement lorsqu'un microphone est branché.
- Si un microphone n'est pas connecté, « INSERT MIC » s'affiche dans la fenêtre.
- Elle n'est pas disponible en mode mono.
- Pour l'initialiser, changez de fonction ou débranchez le microphone.
- Selon l'état des appareils connectés, il se peut que cette fonction ne puisse pas être initialisée.

KEY CHANGER (CHANGEMENT DE CLÉ)

Vous disposez de 9 options pour changer de clé (4 clés au-dessus, 4 clés en dessous et la clé d'origine).

- Pour augmenter la tonalité ton par ton, appuyez sur **KEY CHANGER (#)** à plusieurs reprises pendant la lecture.
- Pour diminuer la tonalité ton par ton, appuyez sur **KEY CHANGER (b)** à plusieurs reprises pendant la lecture.

! Remarque

- Cette fonction est disponible avec la fonction USB ou BT (**Bluetooth**).
- Pour l'initialiser, changez de fonction, débranchez le microphone ou changez la musique.
- Selon les appareils connectés, il se peut que cette fonction ne puisse pas être initialisée.
- Si la fonction n'est pas disponible, « NOT SUPPORT » s'affiche dans la fenêtre.
- Si un microphone n'est pas connecté, « INSERT MIC » s'affiche dans la fenêtre.

VOCAL EFFECTS (effets vocaux)

Quand vous connectez votre microphone à la prise jack MIC, vous pouvez profiter de la fonction karaoké en changeant de voix dans les différentes sources.

Pour sélectionner plusieurs modes d'effets vocaux, appuyez plusieurs fois sur le bouton **VOCAL EFFECTS** lorsque le mode des effets vocaux s'affiche à l'écran.

BASS → SOPRANO → HELIUM → ROBOT →
DUET MAN → DUET WOMAN → BASS ECHO1
→ SOPRANO ECHO1 → HELIUM ECHO1
→ ROBOT ECHO1 → DUET MAN1 → DUET
WOMAN1 → BASS ECHO2 → SOPRANO
ECHO2 → HELIUM ECHO2 → ROBOT ECHO2
→ DUET MAN2 → DUET WOMAN2 → OFF

! Remarque

- Si un microphone n'est pas connecté, « INSERT MIC » s'affiche dans la fenêtre.
- Si vous appuyez sur **KEY CHANGER** ou sur **MIC ECHO** en mode VOCAL EFFECTS, après avoir sauvegardé les VOCAL EFFECTS en cours, désactivez le mode VOCAL EFFECTS et activez KEY CHANGER ou le mode ECHO.
- Pour couper le mode VOCAL EFFECTS, maintenez appuyé **VOCAL EFFECTS**.

ECHO (écho)

Lorsque vous connectez votre microphone à la prise jack MIC, vous pouvez donner un effet d'écho au son des microphones en appuyant sur **MIC ECHO**.

ECHO 1 → ECHO 2 → OFF

! Remarque

- Si un microphone n'est pas connecté, « INSERT MIC » s'affiche dans la fenêtre.
- Si vous appuyez sur la touche **VOCAL EFFECTS** en mode ECHO, après sauvegarde de l'ECHO en cours, coupez le mode ECHO et passez en mode VOCAL EFFECTS. Appuyez sur **MIC ECHO** encore une fois, après sauvegarde du VOCAL EFFECTS en cours et passez en mode ECHO.

LIGHTING

Cette fonction propose une ambiance de fête en gérant l'éclairage sur l'appareil.

Appuyez sur **LIGHTING** de manière répétée.

PARTY → WATER → FOREST → (MY STYLE) → OFF

! Remarque

- La fonction d'éclairage est disponible dans toutes les fonctions.
- Le mode éclairage conserve le mode précédent lorsque vous appuyez pour la première fois sur **LIGHTING**, appuyez de nouveau pour changer de mode.
- Si vous souhaitez utiliser MY STYLE vous devez enregistrer une source avec l'application « LG XBOOM ».
- Ne regardez pas directement la partie qui émet de la lumière lorsque le réglage LIGHTING est activé.
- Le fonctionnement peut varier en fonction de la musique jouée, de l'appareil connecté ou de l'état des réglages.
- Si la luminosité de l'éclairage est trop forte, allumez les lumières de la pièce ou désactivez le réglage LIGHTING de l'appareil.
- Vous pouvez également éteindre l'éclairage en maintenant enfoncé le bouton **LIGHTING**.

Réglage de la veille programmée

Appuyez sur **SLEEP** sur la télécommande pour sélectionner le délai entre 10 et 180 minutes. À la fin du délai, l'appareil s'éteint.

Pour annuler la fonction de mise en veille, maintenez appuyé sur **SLEEP** sur la télécommande jusqu'à ce que « OFF » apparaisse.

! Remarque

- Vous pouvez vérifier le temps restant avant que l'appareil ne s'éteigne. Appuyez sur **SLEEP** sur la télécommande pour vérifier ou modifier le temps restant.
- Vous pouvez modifier le temps restant lorsqu'il s'affiche ou à l'aide de « DIMMER ».

Variateur

Appuyez une fois sur **SLEEP** sur la télécommande. La luminosité de la fenêtre d'affichage diminue de moitié.

Pour l'annuler, appuyez par pressions successives sur **SLEEP** sur la télécommande jusqu'à ce que « OFF » apparaisse.

! Remarque

Tout l'éclairage s'éteint quand le variateur fonctionne.

Extinction automatique

L'appareil s'éteindra tout seul pour économiser l'énergie si l'unité principale n'est pas connectée à un périphérique externe et n'est pas utilisée pendant 15 minutes.

Il s'éteindra également après six heures si l'unité principale est connectée à un autre appareil via les entrées analogiques.

La fonction de mise hors tension automatique ne s'applique qu'à l'unité MAIN dans le cas d'une connexion WIRELESS PARTY LINK.

Dans le cas d'une unité OTHER, la mise hors tension automatique est disponible après avoir déconnecté l'unité OTHER et l'unité MAIN.

Couper la connexion réseau sans fil ou déconnecter le périphérique sans fil

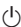
Éteignez l'appareil en maintenant enfoncée la touche Marche/Arrêt pendant plus de 5 secondes.

Allumage automatique

Cet appareil s'allume automatiquement avec la source d'entrée suivante : LG TV, **Bluetooth** ou Optique.

Lorsque vous allumez votre TV connectée à cet appareil, celui-ci reconnaît le signal d'entrée et sélectionne la fonction appropriée. Vous pouvez entendre le son de l'appareil.

Si vous essayez de connecter votre périphérique **Bluetooth**, cet appareil s'allume et se connecte à votre périphérique **Bluetooth**. Vous pouvez écouter votre musique.

Lorsque vous éteignez cet appareil en appuyant sur  sur l'unité pendant 5 secondes à chaque fois, vous pouvez allumer ou éteindre la fonction AUTO POWER .

| Élément affiché | Description |
|-----------------|----------------------------------|
| ON-AUTO POWER | La fonction AUTO POWER s'allume. |
| OFF-AUTO POWER | La fonction AUTO POWER s'éteint. |

! Remarque

- Selon le périphérique connecté, il est possible que cette fonction soit inopérante.
- Selon le périphérique connecté, il se peut que l'appareil s'allume, mais que la fonction **Bluetooth** ne soit pas connectée.
- Si vous désactivez la connexion **Bluetooth** à cet appareil, d'autres périphériques **Bluetooth** tenteront sans cesse de se connecter à l'appareil. Il est donc recommandé de désactiver la connexion avant d'éteindre l'appareil.
- Si vous essayez de connecter l'application « LG XBOOM », la fonction **Bluetooth** de cet appareil est activée. (Android uniquement)
- Si vous allumez l'appareil à l'aide de la fonction LG TV ou **Bluetooth**, la fonction appropriée de cet appareil est activée.
- Si vous avez déjà opéré le jumelage avec cet appareil, celui-ci peut être allumé automatiquement par une source d'entrée alors qu'il est éteint.
- Si vous avez éteint l'unité directement, celle-ci ne pourra pas être rallumée automatiquement par la fonction AUTO POWER. Cependant, elle pourra être rallumée par la fonction AUTO POWER lorsqu'un signal optique sera reçu après 5 secondes sans signal.

Changement automatique de la fonction

Cet appareil reconnaît les signaux d'entrée tels qu'Optical, **Bluetooth** et LG TV puis bascule automatiquement sur la fonction appropriée.

Lorsque vous essayez de connecter un périphérique Bluetooth

Lorsque vous essayez de connecter votre périphérique **Bluetooth** à cet appareil, la fonction **Bluetooth** est sélectionnée. Lancez la lecture de la musique sur votre périphérique **Bluetooth**.

Lorsqu'un signal Optical arrive

Lorsque vous allumez l'appareil externe connecté à cette unité par un câble optique, cette unité passe en fonction Optical. Vous pouvez entendre le son à partir de votre appareil.

Lorsque le signal LG TV arrive

Lorsque vous allumez votre téléviseur LG connecté par LG Sound Sync (connexion sans fil), cette unité passe à la fonction LG TV. Vous pouvez alors entendre le son à partir de votre téléviseur.

! Remarque

- Cette fonction n'est pas disponible pendant l'enregistrement ou la suppression.
- Si la fonction de verrouillage de connexion **Bluetooth** est activée, le **Bluetooth** et la connexion LG TV sont disponibles uniquement sur **Bluetooth** et pour la fonction TV LG.
- Synchronisation sonore LG (optique) change de la même manière que la fonction OPTICAL.

Réglage de l'horloge

1. Allumez l'appareil.
2. Maintenez appuyé **CLOCK** sur la télécommande.
3. Sélectionnez le mode horaire en utilisant les touches **KK/▷▷** de la télécommande.
 - AM 12:00 (pour un affichage sur 12 h avec indication AM et PM) ou 0:00 (pour un affichage sur 24 h).
4. Appuyez sur **RDS/SET** sur la télécommande pour confirmer votre sélection.
5. Sélectionnez l'heure en utilisant les touches **KK/▷▷** de la télécommande.
6. Appuyez sur **RDS/SET** sur la télécommande.
7. Sélectionnez les minutes en utilisant les touches **KK/▷▷** de la télécommande.
8. Appuyez sur **RDS/SET** sur la télécommande.

Réglage de l'horloge via l'application « LG XBOOM »

Installez l'application « LG XBOOM » sur votre appareil Android ou iOS. (Page 25-26)

Activez la connexion **Bluetooth** via l'application « LG XBOOM » pour que l'horloge de votre appareil soit automatiquement synchronisée avec votre périphérique.

Utilisation de votre appareil comme réveil

1. Allumez l'appareil.
2. Maintenez appuyé **ALARM** sur la télécommande.
3. Appuyez sur **KK/▷▷** sur la télécommande pour changer les heures et les minutes et appuyez sur **RDS/SET** sur la télécommande pour enregistrer.
4. Appuyez sur **KK/▷▷** sur la télécommande pour sélectionner la fonction et appuyez sur **RDS/SET** sur la télécommande pour sauvegarder.
 - Appuyez sur **KK/▷▷** sur la télécommande pour sélectionner un numéro préréglé lorsque vous sélectionnez Tuner et appuyez ensuite sur **RDS/SET** sur la télécommande.
 - Si'il n'y a aucun numéro préréglé, cette étape est ignorée.
5. Appuyez sur **KK/▷▷** sur la télécommande pour changer le volume et appuyez sur **RDS/SET** sur la télécommande pour sauvegarder.

! Remarque

- Si vous définissez l'heure de l'horloge, vous pouvez vérifier l'heure en appuyant sur **CLOCK** sur la télécommande même lorsque le lecteur est éteint.
- Vous pourrez régler l'alarme après avoir réglé l'horloge.
- Si vous définissez l'heure et l'alarme, vous pouvez vérifier les informations de paramétrage d'alarme en appuyant sur **ALARM** sur la télécommande même lorsque l'appareil est éteint.
- Vous pouvez sélectionner le mode ALARM ON/OFF en appuyant sur **ALARM** sur la télécommande.

Mode WIRELESS PARTY LINK

Vous pouvez profiter du son en utilisant deux haut-parleurs. Pour profiter de WIRELESS PARTY LINK, vous devez acheter un autre haut-parleur.

Il est compatible avec l'appareil qui prend en charge WIRELESS PARTY LINK.

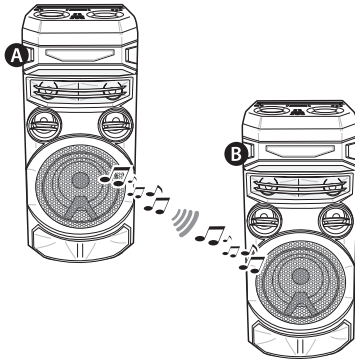
1. Appuyez sur **TWIN** sur l'appareil. ROLE SELECT s'affiche dans la fenêtre.
2. Appuyez sur **TWIN** sur l'appareil pour sélectionner MAIN ou OTHER.

- Appareil **A** : sélectionne le mode MAIN.


- Appareil **B** : sélectionne le mode OTHER.

Les deux appareils essaient de se connecter l'un à l'autre.

3. Lorsque ces unités sont connectées avec succès, chacun des noms de dispositif connectés apparaît dans chaque unité.



! Remarque

- Si vous utilisez la connexion LG Sound Sync ou OPTICAL, cette fonction n'est pas disponible.
 - Si vous essayez de connecter WIRELESS PARTY LINK lors de l'utilisation de la fonction LG Sound Sync ou de la fonction OPTICAL, « NOT SUPPORT » apparaît dans la fenêtre d'affichage.
 - Si vous changez d'une fonction à une autre fonction OPTICAL ou LG Sound Sync/OPTICAL connectée lorsque vous utilisez WIRELESS PARTY LINK, le WIRELESS PARTY LINK sera libéré.
- Vous pouvez utiliser le microphone ou guitare dans l'unité OTHER uniquement. Sur l'appareil OTHER, seules certaines fonctions sont prises en charge.
- Lorsque le mode WIRELESS PARTY LINK est désactivé, l'appareil OTHER bascule vers la fonction BT (**Bluetooth**).
- Si la connexion échoue, l'indication « FAILED » apparaît dans l'afficheur.
- La fonction sourdine est synchronisée entre les deux appareils.
- La connexion WIRELESS PARTY LINK se coupe lorsque vous éteignez l'appareil ou appuyez sur  **TWIN** sur l'appareil.
- Le son de l'unité MAIN et de l'unité OTHER peut différer selon le mode de lecture ou la source.

! Remarque

- Vérifiez les informations suivantes lors de la connexion à un appareil **Bluetooth**.
 - Vous pouvez ne connecter qu'un appareil **Bluetooth** à l'unité MAIN. Vous ne pouvez pas connecter d'appareil **Bluetooth** à l'unité OTHER.
 - La connexion WIRELESS PARTY LINK est prise en charge uniquement sur les appareils Android. (Il se peut que la connexion WIRELESS PARTY LINK ne soit pas prise en charge selon les caractéristiques de l'appareil connecté ou du système d'exploitation.)
 - Les appareils **Bluetooth** amovibles (par ex. dongle etc.) ne prennent pas en charge la connexion WIRELESS PARTY LINK.
 - En cas de connexion WIRELESS PARTY LINK, la connexion **Bluetooth** n'est pas disponible pendant un enregistrement ou une suppression.
 - Si vous connectez WIRELESS PARTY LINK pendant la lecture d'un périphérique **Bluetooth** vous pourrez le reconnecter à nouveau, en fonction des spécifications du téléphone.

Dépannage

Généralités

| Problème | Cause et solution |
|--|---|
| L'appareil ne fonctionne pas correctement. | <ul style="list-style-type: none"> • Coupez l'alimentation de cet appareil et du périphérique externe connecté (TV, woofers, lecteur DVD, amplificateur, etc.) et rallumez-les. • Débranchez le cordon d'alimentation de cet appareil et du périphérique externe branché (téléviseur, caisson de basse, lecteur de DVD, amplificateur, etc.), puis essayez de le rebrancher. • Les réglages précédents peuvent ne pas être sauvegardés lorsque l'alimentation de l'appareil est éteinte. |
| Pas d'alimentation. | <ul style="list-style-type: none"> • Le cordon d'alimentation est débranché. Branchez le cordon d'alimentation. • Assurez-vous qu'il n'y a pas une coupure d'électricité. Vérifiez en mettant d'autres appareils électroniques en marche. |
| Absence de son. | <ul style="list-style-type: none"> • Vérifiez si vous avez sélectionné la bonne fonction. Appuyez sur le bouton de la fonction et vérifiez la fonction sélectionnée. |
| Impossible d'ajuster correctement les stations de radio. | <ul style="list-style-type: none"> • L'antenne est mal positionnée ou raccordée. Connecter l'antenne solidement et réorienter la position de l'antenne pour obtenir une bonne réception. • La force du signal de la station de radio est trop faible. Réglez la station manuellement. • Aucune station n'a été préréglée ou les stations préréglées ont été effacées (lors de l'ajustement par recherche des canaux préréglés). Préréglez des stations de radio (reportez-vous à la page 27 pour plus de détails). |

| Problème | Cause et solution |
|---|--|
| La télécommande ne fonctionne pas correctement. | <ul style="list-style-type: none"> • La télécommande est trop éloignée de l'appareil. Actionnez la télécommande dans un rayon de 7 m de l'appareil. • Un obstacle se trouve entre la télécommande et l'appareil. Retirez l'obstacle. • Les piles de la télécommande sont vides. Remplacez les piles par des piles neuves. |
| L'éclairage des enceintes ne fonctionne pas. | <ul style="list-style-type: none"> • Vérifiez les effets de lumière en appuyant sur LIGHTING. (Page 38) |
| La synchronisation sonore LG ne fonctionne pas. | <ul style="list-style-type: none"> • Vérifiez que votre téléviseur LG prend en charge la fonction de synchronisation sonore LG. • Vérifiez la connexion de la fonction de synchronisation sonore LG. • Vérifiez le réglage sonore de votre téléviseur et de cet appareil. |
| La fonction AUTO POWER ON est inopérante. | <ul style="list-style-type: none"> • Vérifiez la connexion du périphérique externe, comme le téléviseur ou le dispositif Bluetooth, par exemple. • Selon le périphérique connecté, il est possible que cette fonction soit inopérante. |
| L'USB n'est pas reconnu. | <ul style="list-style-type: none"> • Formatez le périphérique USB et reconnectez-le. Lors du formatage du périphérique USB, sélectionnez le système de fichiers disponible. (Page 7) |

REMARQUES pour sortir du mode Demo


| Problème | Cause et solution |
|--|--|
| Il est impossible de changer la source d'entrée avec la touche « F », comme par exemple BT(Bluetooth), USB etc. et il n'y a que le mode DEMO qui s'affiche à l'écran. | <ul style="list-style-type: none"> • Appuyez sur la touche « DEMO » de l'appareil pendant 15 secondes. |
| La télécommande ne fonctionne pas correctement. | |

Spécifications générales

| Général | |
|-------------------------------|--|
| Alimentation | Reportez-vous à l'étiquette principale sur l'appareil. |
| Consommation électrique | Reportez-vous à l'étiquette principale sur l'appareil. |
| | Veille avec maintien de la connexion au réseau : 0,5 W (Si tous les ports réseau sont activés.) |
| Dimensions (L x H x P) | 330,0 mm x 785,0 mm x 344,0 mm environ |
| Température de fonctionnement | 5 °C à 35 °C |
| Humidité de fonctionnement | 5% à 60% RH |

| Entrées | |
|-------------------------------------|--|
| entrée audio numérique (OPTICAL IN) | 3,3 V (crête à crête), prise optique x 1 |
| Microphone (MIC IN) | Sensibilité 20 mV (1 kHz), prise 6,3 mm x 1 |
| Guitare (GUITAR IN) | Sensibilité 190 mV (1 kHz), prise 6,3 mm x 1 |

| Tuner | |
|-----------------------|--|
| Plage de réglage FM | 87,5 à 108,0 MHz ou 87,50 à 108,00 MHz |
| DAB+ Plage de réglage | 174,92 à 239,20 MHz |

| Système | |
|---|--|
| Réponse en fréquence | 250 à 20000 Hz |
| Rapport signal/bruit | 80 dB |
| Gamme dynamique | 80 dB |
| Alimentation du bus (USB) | 5 V  500 mA |
| Fréquence d'échantillonnage audio d'entrée numérique disponible | 32 kHz, 44.1 kHz, 48 kHz, 88.2 kHz, 96 kHz |
| Format audio d'entrée numérique disponible | Dolby Audio, PCM |

- La conception et les spécifications sont sujettes à modification sans préavis.

Marques de commerce et licences

Toutes les autres marques sont des marques commerciales de leurs propriétaires respectifs.



Fabriqué sous licence de Dolby Laboratories. Dolby, Dolby Audio et le logo représentant un double D sont des marques de Dolby Laboratories Licensing Corporation.



La marque et les logos **Bluetooth**[®] correspondants sont des marques déposées détenues par **Bluetooth SIG, Inc.** et toute utilisation de telles marques par LG Electronics s'effectue sous licence.

Les autres marques et noms de marques sont la propriété de leurs détenteurs respectifs.



« Made for iPhone » et « Made for iPod » signifient qu'un accessoire électronique a été conçu pour se connecter spécifiquement à l'iPhone ou à l'iPod, respectivement, et a été certifié par le développeur comme répondant aux standards de performances d'Apple. Apple n'est pas responsable du fonctionnement de cet appareil ni de sa conformité aux normes réglementaires et de sécurité. Veuillez noter que l'utilisation de cet accessoire avec l'iPhone ou l'iPod peut affecter les performances sans fil.

"Made for iPhone," and "Made for iPod" mean that an electronic accessory has been designed to connect specifically to iPhone, or iPod, respectively, and has been certified by the developer to meet Apple performance standards. Apple is not responsible for the operation of this device or its compliance with safety and regulatory standards. Please note that the use of this accessory with iPhone or iPod may affect wireless performance.

Entretien

Manipulation de l'appareil

Lors du transport

Conservez le carton et les emballages d'origine. Si vous devez transporter l'appareil, pour une protection maximale, emballez-le tel que vous l'avez reçu à sa sortie de l'usine.

Entretien des surfaces extérieures

N'utilisez pas de liquides volatils tels qu'un insecticide en aérosol à proximité de l'appareil. Si vous frottez trop fort, vous risquez d'endommager la surface. Ne laissez pas de produits en caoutchouc ou en plastique en contact prolongé avec l'appareil.

Nettoyage de l'appareil

Pour nettoyer le lecteur, utilisez un chiffon doux et sec. Si les surfaces sont très sales, utilisez un chiffon doux légèrement humidifié d'une solution détergente douce. N'utilisez pas de solvants puissants tels que l'alcool, benzine ou diluants, car ces derniers risquent d'endommager la surface de l'appareil.

