

CONDITION DE GARANTIE

FR

Ce produit est garanti pour une période de 2 ans à partir de la date d'achat*, contre toute défaillance résultant d'un vice de fabrication ou de matériau. Cette garantie ne couvre pas les vices ou les dommages résultant d'une mauvaise installation, d'une utilisation incorrecte ou de l'usure anormale du produit.

*sur présentation du ticket de caisse.

GARANTIEVOORWAARDEN

NL

Dit product wordt gegarandeerd voor een periode van 2 jaar vanaf de aankoopdatum*, voor elke storing die het gevolg is van een fabricagefout of het materiaal. Gebreken of schade door slechte installatie, onjuist gebruik of abnormale slijtage van het product worden niet gedekt door deze garantie.

*op vertoon van kassabon.

CONDICIONES DE GARANTÍA

ES

El certificado de garantía de este producto tiene una duración de 2 años a partir de la fecha de compra* que se limita a los defectos de fabricación y averías del material. Se excluyen de la garantía deficiencias o daños originados por una mala instalación, errores en la manipulación o por un uso inadecuado.

*previa presentación del comprobante de compra.

ELECTRO DEPOT

1 route de Vendeville

59155 FACHES-THUMESNIL - FRANCE

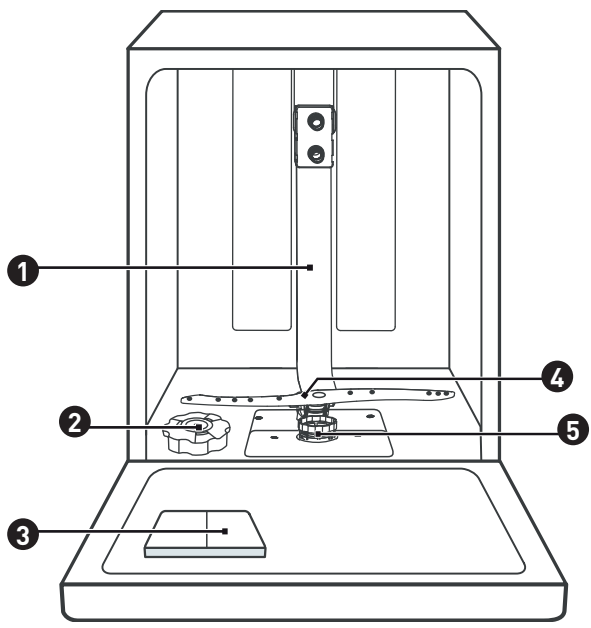
Lave-vaisselle
Vaatwasser
Lavavajillas

967071
FBI 14S42 C SAD929C

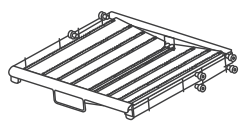
CONSIGNES D'UTILISATION02
GEBRUIKSAANWIJZINGEN52
INSTRUCCIONES DE USO100



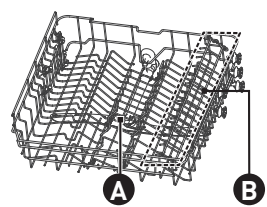




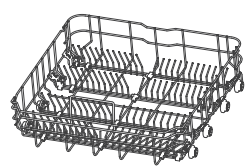
6



7



8



Merci !

Merci d'avoir choisi ce produit VALBERG.
Choisis, testés et recommandés par ELECTRO DEPOT,
les produits de la marque VALBERG vous assurent
une utilisation simple, une performance fiable et
une qualité irréprochable.
Grâce à cet appareil, vous savez que chaque utilisation
vous apportera satisfaction.

Bienvenue chez ELECTRO DEPOT.

Visitez notre site Internet : www.electrodepot.fr
www.electrodepot.be

VOTRE AVIS COMPTE !



**PARTAGEZ
VOTRE EXPERIENCE
SUR LES PRODUITS**

Parce que votre satisfaction est notre priorité, nous vous proposons
de donner votre avis sur ce produit. Il sera transmis et analysé par
nos équipes afin d'améliorer continuellement le produit.

Donnez votre avis sur <http://www.electrodepot.fr/avis-client>



ELECTRO DEPOT

A

Aperçu de l'appareil

Description de l'appareil

B

Utilisation de l'appareil

Avant utilisation de votre lave-vaisselle
Instructions d'installation
Chargement des paniers
Guide d'utilisation rapide
Utilisation de votre lave-vaisselle
Programmation du lave-vaisselle

C

Informations pratiques

Nettoyage et entretien
Conseils de dépannage
Codes d'erreur

Les notices sont aussi disponibles sur le site
<http://www.electrodepot.fr/sav/notices/>
<http://www.electrodepot.be/fr/sav/notices>

Description de l'appareil

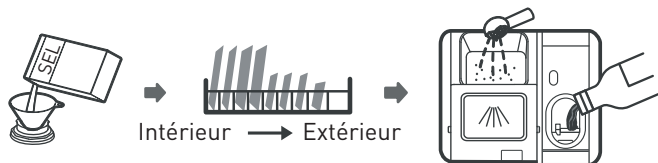
REMARQUE : Pour que votre lave-vaisselle donne des résultats optimaux, lisez toutes les consignes d'utilisation avant de l'utiliser pour la première fois.

- | | |
|----------------------------|----------------------------|
| ❶ Tuyau intérieur | ❷ Bras de lavage inférieur |
| ❸ Compartiment à sel | ❹ Microfiltre |
| ❺ Compartiment à détergent | ❻ Panier à couverts |
| ❼ Panier supérieur | ❽ Panier inférieur |
| ⓐ Bras de lavage supérieur | |
| ⓑ Compartiment à tasses | |

REMARQUE : Les illustrations sont fournies à titre indicatif uniquement, les caractéristiques varient selon les modèles. Merci de vous référer à votre modèle spécifique.

Avant utilisation de votre lave-vaisselle

- Avant d'utiliser votre lave-vaisselle :



1. Réglez l'adoucisseur d'eau
2. Chargement du sel dans l'adoucisseur d'eau
3. Chargez le panier
4. Remplissez le compartiment

REMARQUE : Veuillez vous référer au chapitre « adoucisseur d'eau », si vous avez besoin de régler l'adoucisseur d'eau.

Chargement du sel dans l'adoucisseur d'eau

- Employez toujours du sel destiné à être utilisé dans un lave-vaisselle.
- Le compartiment à sel se trouve sous le panier inférieur et doit être rempli conformément aux explications ci-dessous :

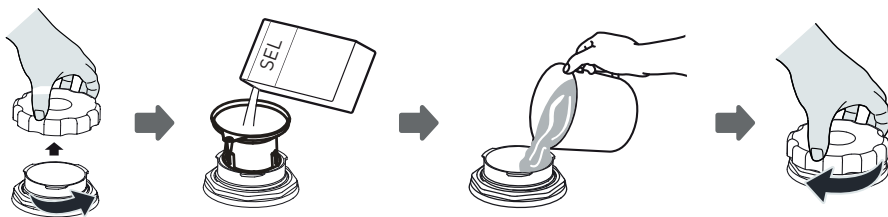
AVERTISSEMENT :

- **Utilisez uniquement du sel conçu spécifiquement pour les lave-vaisselles !**

Tout autre type de sel qui n'est pas spécifiquement destiné à être utilisé dans un lave-vaisselle, en particulier le sel de table, endommagerait l'adoucisseur d'eau. En cas de dommages imputables à l'utilisation d'un sel inapproprié, le fabricant décline toute garantie ainsi que toute responsabilité quant aux dommages causés.


- **Attendez d'être prêt(e) à lancer un cycle de lavage avant de remplir le réservoir de sel.** Ceci évitera que d'éventuels grains de sel ou de l'eau salée qui auraient été renversés et seraient restés au fond de la machine pendant un certain temps ne génèrent de la corrosion.

- Suivez les étapes ci-dessous pour ajouter du sel régénérant :



1. Sortez le panier inférieur et dévissez le bouchon du compartiment.
2. Placez l'extrémité de l'entonnoir (fourni) dans l'orifice et versez-y environ 1,5 kg de sel régénérant.
3. Remplissez d'eau le compartiment à sel jusqu'à la limite maximale. Il est normal qu'une petite quantité d'eau ressorte du compartiment.
4. Après avoir rempli le compartiment, revissez bien le bouchon.
5. Le témoin lumineux du sel s'éteindra une fois que le compartiment aura été rempli de sel.
6. Immédiatement après avoir rempli le compartiment à sel, un programme de lavage doit être démarré. Dans le cas contraire, le système de filtration, la pompe ou d'autres pièces importantes de la machine pourraient être endommagés par l'eau salée. Ceci n'est pas couvert par la garantie.

REMARQUE :

- Le compartiment à sel ne doit être rempli que lorsque le témoin lumineux correspondant  s'allume sur le panneau de commande. Selon la facilité avec laquelle le sel se dissout, il est possible que le témoin lumineux du sel reste allumé, bien que le compartiment soit rempli.

- ATTENTION : Risque de corrosion et de perforation de la cavité ou des pièces de l'appareil : Si vous avez renversé dans la cavité lors du remplissage, veuillez immédiatement rincer l'endroit où le sel a été déposé ou lancer un programme de lavage. Soyez d'autant plus vigilant lors du lancement d'un programme avec départ différé.

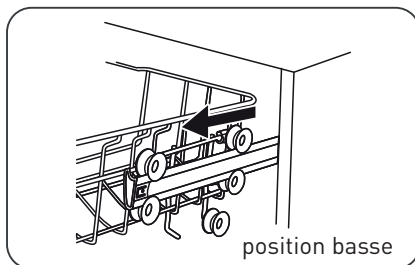
Conseils d'utilisation du panier

Réglage du panier supérieur

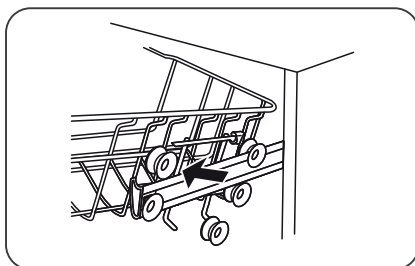
- La hauteur du panier supérieur peut facilement être réglée de manière à accueillir de plus grands objets dans le panier supérieur ou inférieur.

- Pour modifier la hauteur du panier supérieur, suivez ces étapes :

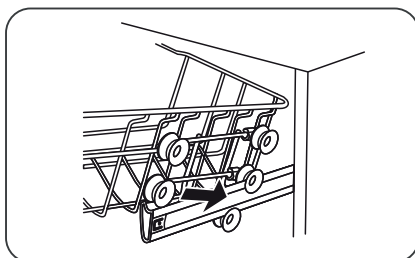
1. Tirez le panier supérieur vers vous.



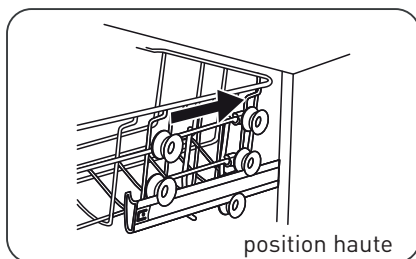
2. Délogez le panier supérieur.



3. Repositionnez le panier supérieur sur les roulettes supérieures ou inférieures.



4. Poussez le panier supérieur dans le fond de l'appareil.



Repliage des étagères à tasses

• Pour faire de la place pour des objets de plus grande taille dans le panier supérieur, soulevez l'étagère à tasses vers le haut. Vous pourrez alors appuyer les grands verres contre l'étagère. Vous pouvez également retirer l'étagère si vous ne l'utilisez pas.



Repliage des tiges

• Les tiges du panier inférieur servent à tenir des assiettes et des plats. Elles peuvent être abaissées pour faire de la place pour de grands objets.

Soulever vers le haut

Rabattre vers l'arrière



Instructions d'installation

AVERTISSEMENT : Risque de choc électrique

Débranchez l'alimentation électrique avant d'installer le lave-vaisselle. Le non-respect de cette consigne pourrait entraîner la mort ou provoquer un choc électrique.

Informations sur les branchements électriques

AVERTISSEMENT : Pour votre sécurité personnelle :

- N'utilisez pas de rallonge, ni d'adaptateur avec cet appareil.
- Vous ne devez en aucun cas couper ou retirer la connexion à la terre du cordon d'alimentation.

• **Attention : Risque de surchauffe, d'incendie et de choc électrique:**

- Veuillez respecter les caractéristiques techniques de l'appareil dans la fiche jointe aux notices (tension, fréquence, puissance, pressions d'eau requises ...) par rapport à votre installation.

- Un disjoncteur divisionnaire 20 A ou un fusible de 16 A sur la prise du circuit dédié à l'appareil doivent être utilisés.

Les sections des câbles d'alimentation doivent être de 2,5 mm² et l'interrupteur différentiel de 30 mA.

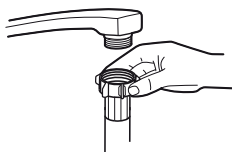
- La prise de courant doit être équipée d'une terre de protection. Si la prise n'est pas adaptée ou endommagée, remplacez-la et vérifiez l'installation électrique afin qu'elle corresponde aux exigences ci-dessus.

AVERTISSEMENT : Vérifiez que l'appareil est correctement mis à la terre avant de l'utiliser.

Arrivée et évacuation d'eau

Raccordement à l'eau froide

- Raccordez le tuyau d'alimentation en eau froide à un raccord fileté de 1,9 cm et assurez-vous qu'il est bien serré.
- Si les tuyaux d'alimentation en eau sont neufs ou n'ont pas été utilisés depuis longtemps, faites couler l'eau pour vérifier qu'elle est claire.
- Cette précaution est nécessaire pour éviter un risque de blocage de l'arrivée d'eau, ce qui pourrait endommager l'appareil.



Tuyau d'alimentation standard

AVERTISSEMENT : Un tuyau relié à une douchette d'évier peut éclater s'il est installé sur la même conduite d'eau que le lave-vaisselle. Si votre évier en est équipé, il est recommandé de débrancher le tuyau et de boucher le trou.

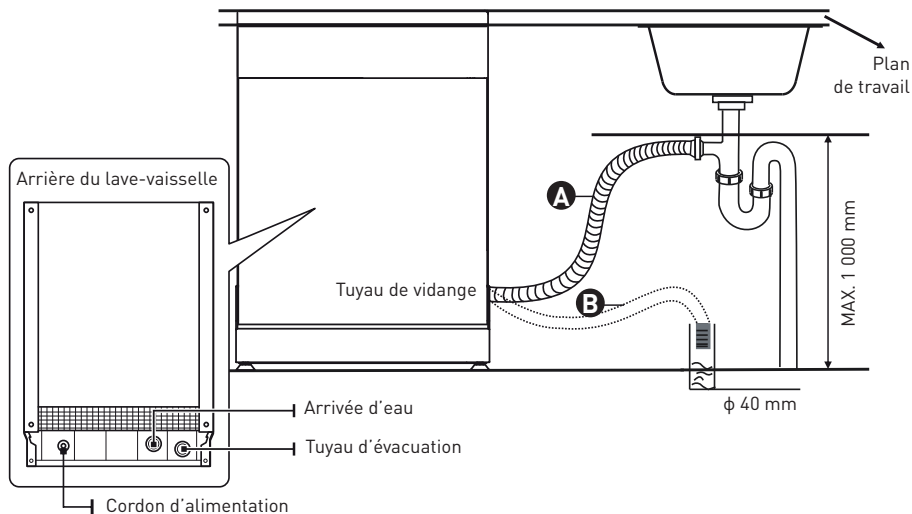
Comment débrancher le tuyau d'alimentation de sécurité ?

1. Fermez l'arrivée d'eau.
2. Dévissez le tuyau d'alimentation de sécurité du robinet.

Raccordement des tuyaux de vidange

- Insérez le tuyau de vidange dans un tuyau d'évacuation d'un diamètre minimum de 4 cm, ou laissez-le couler dans l'évier, en vous assurant d'éviter de le plier ou de le pincer.
- La hauteur du tuyau d'évacuation ne doit pas dépasser 1 000 mm.
- L'extrémité libre du tuyau ne doit pas être plongée dans l'eau pour éviter un retour d'eau.

AVERTISSEMENT : Veillez à fixer solidement le tuyau de vidange soit en position **A** soit en position **B**.



Évacuation de l'excédent d'eau des tuyaux

- Si l'évier se trouve à une hauteur de plus de 1 000 mm du sol, l'excédent d'eau des tuyaux ne peut pas être évacué directement dans l'évier. Il sera nécessaire de le vider dans un bol ou un autre récipient adapté, situé à l'extérieur et plus bas que l'évier.

Sortie d'eau

- Branchez le tuyau de vidange. Veillez à bien le fixer pour éviter les fuites d'eau.
- Assurez-vous que le tuyau de vidange n'est pas tordu ou écrasé.

Rallonge de tuyau

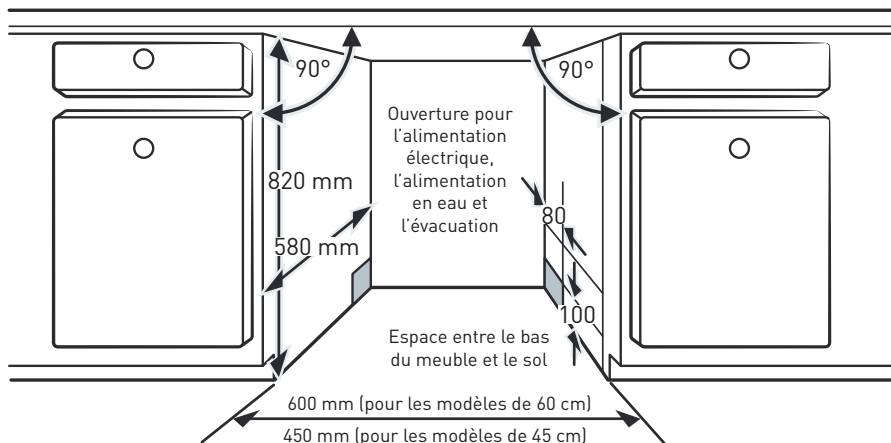
- Si vous avez besoin d'une rallonge de tuyau de vidange, assurez-vous d'utiliser un tuyau de vidange similaire.
- Celui-ci ne doit pas mesurer plus de 4 mètres, sinon les performances de nettoyage de votre lave-vaisselle pourraient s'en trouver réduites.

Raccordement du siphon

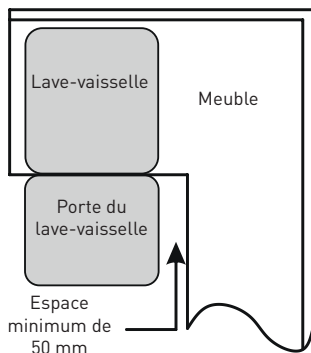
- Le raccordement des eaux usées doit se trouver à une hauteur inférieure à 100 cm (au maximum) du bas de la cuve.
- Le tuyau de vidange de l'eau doit être fixé.

Installation encastrée (pour les modèles encastrables)Étape 1 : Choix du meilleur emplacement pour le lave-vaisselle

- Le lave-vaisselle doit être installé à proximité de l'arrivée d'eau, des sources d'alimentation et des tuyaux de vidange existants.
- Illustration des dimensions du meuble et de la position d'installation du lave-vaisselle



1. L'écart entre le dessus du lave-vaisselle et le plan de travail doit être inférieur à 5 mm, et la porte extérieure doit être alignée avec les meubles.
2. Si vous installez le lave-vaisselle dans l'angle d'un meuble, vous devez prévoir un espace suffisant pour l'ouverture de la porte.



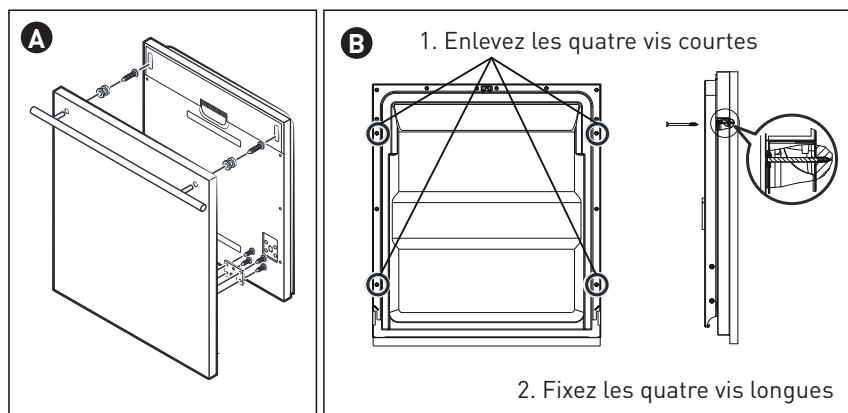
REMARQUE : Selon l'endroit où se trouve votre prise électrique, il est possible qu'il soit nécessaire de pratiquer une ouverture dans le côté opposé du meuble.

Étape 2 : Dimensions et installation de la façade

REMARQUE : La façade en bois doit être montée conformément aux schémas d'installation.

- Modèle tout encastrable

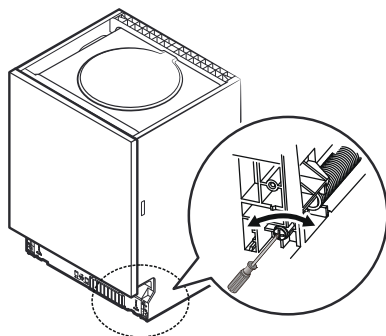
Installez le crochet sur la façade en bois et insérez le crochet dans la fente de la porte extérieure du lave-vaisselle (voir figure **A**). Après avoir positionné la façade, fixez-la sur la porte extérieure à l'aide de vis et de boulons (voir figure **B**).



Étape 3 : Réglage de la tension des ressorts de la porte

1. Les ressorts de porte sont réglés en usine avec une tension adaptée à la porte extérieure. Si vous installez une façade en bois, vous devrez régler la tension des ressorts de la porte. Tournez la vis de réglage afin d'entraîner le tendeur et de tendre ou détendre le câble en acier.

2. La tension des ressorts de la porte est correcte lorsque la porte reste à l'horizontale en position complètement ouverte, mais remonte en position fermée d'une simple pression du doigt.

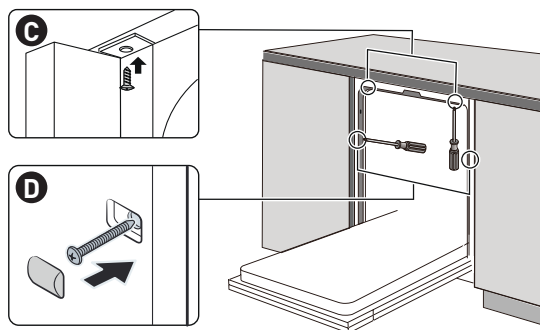


Étape 4. Étapes d'installation du lave-vaisselle

REMARQUE : Veuillez vous référer aux étapes d'installation décrites dans les schémas correspondants.

1. Fixez la bande de condensation sous la surface du plan de travail du meuble. Assurez-vous que la bande de condensation est bien alignée avec le bord du plan de travail. (Étape 2)
 2. Branchez le tuyau d'alimentation sur l'arrivée d'eau froide.
 3. Connectez le tuyau de vidange.
 4. Branchez le cordon d'alimentation.
 5. Positionnez le lave-vaisselle. (Étape 4)
 6. Mettez le lave-vaisselle de niveau. Le pied arrière peut être réglé depuis l'avant du lave-vaisselle en tournant la vis cruciforme au milieu de la base du lave-vaisselle, à l'aide d'un tournevis cruciforme. Pour régler les pieds avant, utilisez un tournevis plat et tournez les pieds avant jusqu'à ce que le lave-vaisselle soit de niveau. (Étapes 5 à 6)
 7. Installez la porte du meuble sur la porte extérieure du lave-vaisselle. (Étapes 7 à 10)
 8. Réglez la tension des ressorts de la porte à l'aide d'une clé hexagonale, en la tournant dans le sens des aiguilles d'une montre pour resserrer les ressorts de la porte sur la gauche et sur la droite. Si vous ne respectez pas cette consigne, vous risquez d'endommager votre lave-vaisselle. (Étape 11)
 9. Le lave-vaisselle doit être fixé en place. Il existe pour cela deux façons de procéder :
- C** Plan de travail normal : insérez le crochet d'installation dans l'encoche du panneau latéral et fixez-le au plan de travail à l'aide de vis à bois.

- D**. Plan de travail en marbre ou granit : fixez le côté avec des vis.



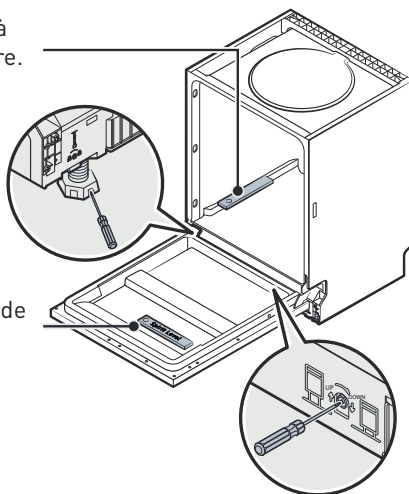
Étape 5. Mise à niveau du lave-vaisselle

Le lave-vaisselle doit être de niveau pour un bon fonctionnement du panier à vaisselle et des performances de lavage optimales.

1. Placez un niveau à bulle sur la porte et sur le rail à l'intérieur de la cuve, de la manière indiquée, pour vérifier que l'appareil est de niveau.
2. Mettez le lave-vaisselle de niveau en réglant chacun des trois pieds réglables.
3. Lorsque vous mettez de niveau le lave-vaisselle, veillez à ne pas le faire basculer.

Vérifiez le niveau à l'avant et à l'arrière.

Vérifiez le niveau de chaque côté.

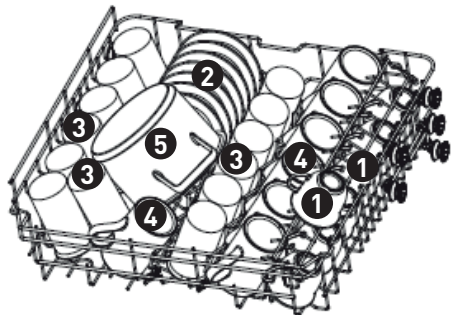


REMARQUE : La hauteur de réglage maximale des pieds est de 50 mm.

Chargement des paniers

Chargement des paniers

Panier supérieur :



Numéro

Catégorie

①

Tasses

②

Soucoupes

③

Verres

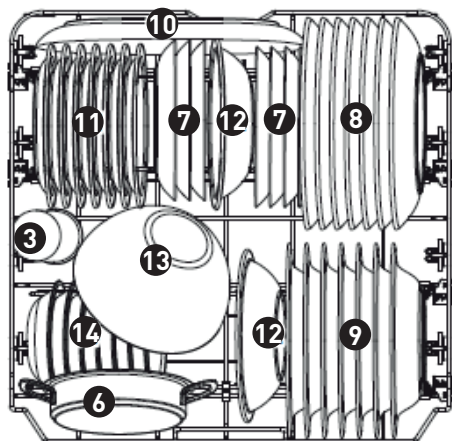
④

Tasses hautes

⑤

Petites casseroles

Panier inférieur :



Numéro

Catégorie

⑥

Casserole allant au four

⑦

Assiettes à dessert

⑧

Grandes assiettes

⑨

Assiettes creuses

⑩

Plat ovale

⑪

Assiettes à dessert en mélamine

⑫

Bols en mélamine

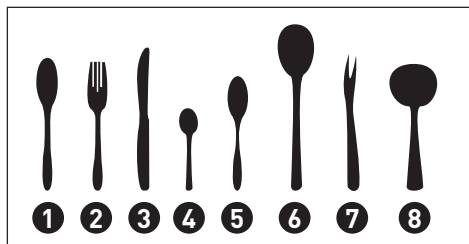
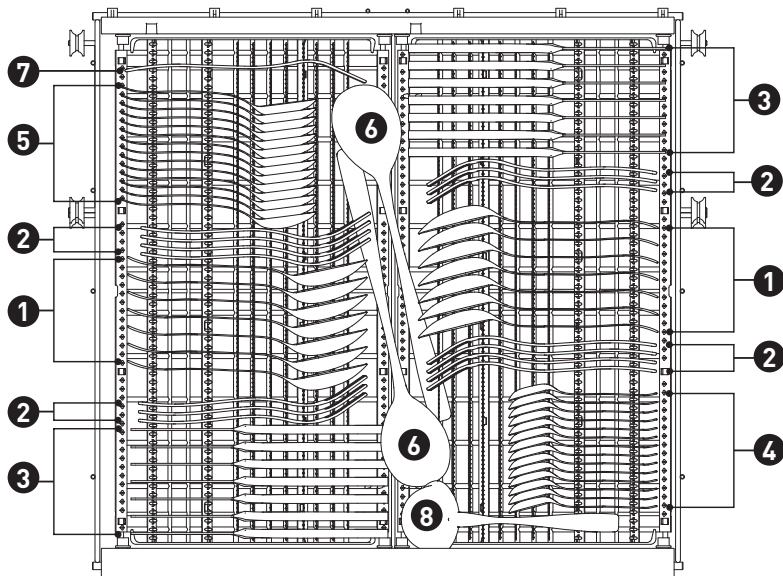
⑬

Bols en verre

⑭

Couppelles à dessert

Compartiment à couverts :



Informations pour les tests de comparabilité,
conformément à la norme

Capacité : 14 couverts

Position du panier supérieur : position basse

Programme : ÉCO

Réglage du produit de rinçage : 6

Réglage de l'adoucisseur d'eau : H3

Numéro

Catégorie

1

Cuillères à soupe

2

Fourchettes

3

Couteaux

4

Cuillères à thé

5

Cuillères à dessert

6

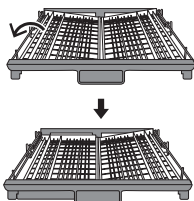
Cuillères de service

7

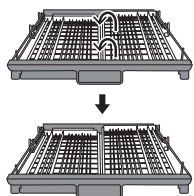
Fourchettes de
service

8

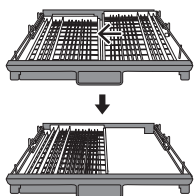
Louches

Conseils d'utilisation du compartiment à couverts

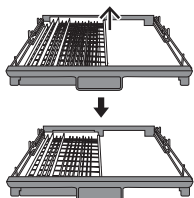
- Tirez le panier gauche vers le haut et réglez-le en position basse. Vous vous retrouverez avec le panier gauche à plat et le panier droit en biais.



- Tirez le panier droit vers le haut. Les paniers gauche et droit seront alors tous deux à plat.



- Déplacez le panier droit de la droite vers la gauche, de manière à ce que les deux paniers se chevauchent.

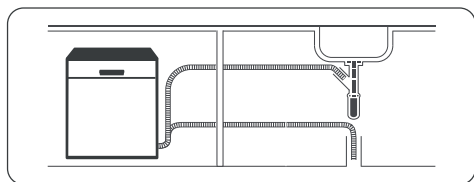


- Retirez le panier droit du cadre, pour ne laisser que le panier gauche.

Guide d'utilisation rapide

Merci de lire les chapitres correspondants dans le guide d'utilisation pour obtenir des consignes d'utilisation plus détaillées.

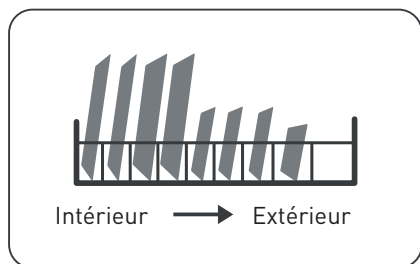
1. Installation du lave-vaisselle.
(Veuillez vous référer au chapitre « INSTRUCTIONS D'INSTALLATION ».)



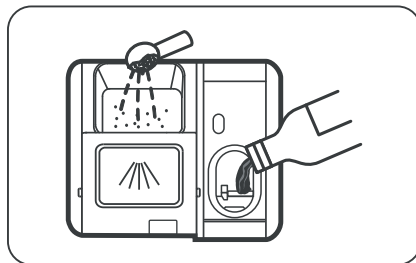
2. Retrait des plus gros résidus sur les couverts.



3. Chargement des paniers.



4. Remplissage du distributeur.

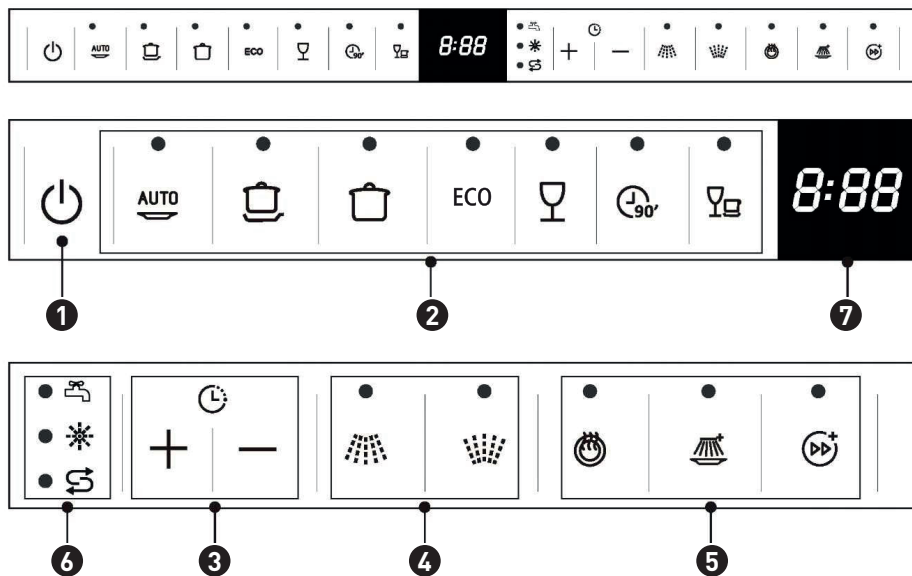


5. Sélection d'un programme et mise en marche du lave-vaisselle.



Utilisation de votre lave-vaisselle

Panneau de commande



Fonctionnement (boutons)

1 Marche

Appuyez sur ce bouton pour mettre votre lave-vaisselle sous tension ; l'écran s'allume.

2 Témoins des programmes**ECO****ÉCO**

Il s'agit du programme standard, qui convient pour laver une vaisselle normalement sale, et qui offre le meilleur rendement en termes de consommation combinée d'eau et d'énergie pour ce type de vaisselle.

**Auto**

Pour la vaisselle légèrement, normalement ou très sale, avec ou sans restes de nourriture collés.

**Intensif**

Vaisselle très sale, dont des casseroles et des poêles présentant de la nourriture collée.

**Universel**

Pour les objets normalement sales, comme les assiettes, verres et ustensiles de cuisson légèrement sales.

**Verres**

Pour les verres et la vaisselle légèrement sale.

**90 min**

Pour les charges normalement sales nécessitant un lavage rapide.

**Rapide**

Un cycle plus court pour une vaisselle légèrement sale ne nécessitant pas de séchage.

3 Départ différé +/-

Appuyez sur le bouton « + » pour augmenter la durée différée, ou sur le bouton « - » pour diminuer la durée différée ; le départ peut être différé de 24 heures maximum.

**Panier supérieur**

Lorsque vous sélectionnez « Supérieur », seuls les jets du bras de lavage supérieur sont activés. Les jets inférieurs ne fonctionneront pas.

4 Lavage double zone (Alt)**Panier inférieur**

Lorsque vous sélectionnez « Inférieur », seuls les jets du bras de lavage inférieur sont activés. Les jets supérieurs ne fonctionneront pas.

5 Fonctions



Lavage supplémentaire

Pour laver la vaisselle très sale, difficile à nettoyer. (Cette fonction ne peut pas être utilisée avec les programmes Auto, ni Rapide)



Séchage supplémentaire

Cette fonction permet de sécher davantage la vaisselle. (Cette fonction ne peut pas être utilisée avec les programmes Auto, ni Rapide)



Vitesse Turbo +

Permet de réduire la durée du programme. (Cette fonction ne peut pas être utilisée avec les programmes Auto, ni Rapide)

Affichage

6 Témoins d'avertissement



Produit de rinçage

Si le voyant « ☀ » s'allume, cela signifie que le niveau de produit de rinçage du lave-vaisselle est faible et que le compartiment correspondant doit être rempli.



Sel

Si le voyant « ↻ » s'allume, cela signifie que le lave-vaisselle manque de sel et qu'une recharge est nécessaire.



Robinet d'eau

Si le témoin « 🚰 » s'allume, cela signifie que le robinet d'eau est fermé.

7 Écran

Affiche le temps restant, le temps d'attente, les codes d'erreur, etc.

REMARQUE : Témoin lumineux de fonctionnement

Le témoin lumineux de fonctionnement sera allumé pendant toute la durée du programme de lavage, puis clignotera pendant 5 minutes avant de s'éteindre à la fin du programme.

Adoucisseur d'eau

- L'adoucisseur d'eau doit être réglé manuellement, à l'aide de l'indicateur de la dureté de l'eau.
- L'adoucisseur d'eau est conçu pour éliminer les minéraux et les sels de l'eau qui auraient un effet nuisible ou indésirable sur le fonctionnement de l'appareil. Plus la teneur en minéraux de votre eau est élevée et plus elle est calcaire.
- L'adoucisseur doit être réglé en fonction de la dureté de l'eau dans votre région. Votre service local des eaux peut vous renseigner sur la dureté de l'eau dans votre région.

Réglage de la consommation de sel

- Ce lave-vaisselle est conçu pour permettre le réglage de la quantité de sel utilisée en fonction de la dureté de l'eau. Cette fonction permet d'optimiser et d'adapter le niveau de consommation de sel.
- Veuillez suivre les étapes ci-dessous pour le réglage de la consommation de sel :

1. Ouvrez la porte et allumez l'appareil.

2. Dans les 60 secondes suivant la mise sous tension, appuyez sur le bouton « Rapide » pendant plus de 5 secondes pour accéder au mode de réglage de l'adoucisseur d'eau.

3. Appuyez sur le bouton « Rapide » pour sélectionner le bon réglage, en fonction de votre environnement local. L'ordre d'affichage des réglages est le suivant :
H1 -> H2 -> H3 -> H4 -> H5 -> H6 ;

4. Appuyez sur le bouton d'alimentation pour mettre fin à la fonction de réglage.

DURETÉ DE L'EAU				Réglage de l'adoucisseur d'eau	Consommation de sel (grammes/cycle)
Degrés allemand °dH	Degrés français °fH	Degrés anglais °Clark	Mmol/l		
0 - 5	0 - 9	0 - 6	0 - 0,94	H1	0
6 - 11	10 - 20	7 - 14	1,0 - 2,0	H2	9
12 - 17	21 - 30	15 - 21	2,1 - 3,0	H3	12
18 - 22	31 - 40	22 - 28	3,1 - 4,0	H4	20
23 - 34	41 - 60	29 - 42	4,1 - 6,0	H5	30
35 - 55	61 - 98	43 - 69	6,1 - 9,8	H6	60

1 °dH = 1,25 °Clark = 1,78 °fH = 0,178 mmol/l

Réglage usine : H3

Contactez votre compagnie locale des eaux pour obtenir des informations sur la dureté de votre eau.

REMARQUE : Veuillez vous référer au chapitre « Chargement du sel dans l'adoucisseur d'eau », si votre lave-vaisselle manque de sel.

REMARQUE : Si votre modèle ne possède pas d'Adoucisseur d'eau, vous pouvez passer ce chapitre Adoucisseur d'eau.

- La dureté de l'eau varie d'un endroit à l'autre. Si une eau calcaire est utilisée dans le lave-vaisselle, des dépôts vont se former sur la vaisselle et les ustensiles. Cet appareil est équipé d'un adoucisseur spécial qui utilise un compartiment à sel spécifiquement conçu pour éliminer le calcaire et les minéraux de l'eau.

Préparation et chargement de la vaisselle

- Pensez à acheter des ustensiles qui portent la mention « Résiste au lave-vaisselle ».
- Pour les objets délicats, sélectionnez un programme avec la température la plus basse possible.
- Pour éviter de les endommager, ne sortez pas les verres et les couverts du lave-vaisselle dès la fin du programme.

Couverts/vaisselle passant au lave-vaisselle

Ne conviennent pas :

- Les couverts avec des manches en bois, en corne, en porcelaine ou en nacre
- Les articles en plastique qui ne résistent pas à la chaleur
- Les couverts anciens avec des parties collées qui ne résistent pas à des températures élevées
- La vaisselle ou les couverts collés
- La vaisselle en étain ou en cuivre
- Les verres en cristal
- Les objets en acier susceptibles de rouiller
- Les plateaux en bois
- Les objets fabriqués à partir de fibres synthétiques

Convient de manière limitée :

- Certains types de verres peuvent devenir ternes au bout d'un grand nombre de lavages.
- Les objets en argent et en aluminium ont tendance à se décolorer au cours du lavage.
- Les motifs vernis risquent de s'effacer s'ils sont fréquemment lavés en machine.

Recommandations pour le chargement du lave-vaisselle

• Enlevez les éventuels gros restes de nourriture. Ramollissez les restes d'aliments brûlés présents dans les ustensiles de cuisson.

- Il n'est pas nécessaire de rincer la vaisselle sous l'eau courante.
- Pour que votre lave-vaisselle donne un résultat optimal, suivez ces conseils de chargement.

(Les caractéristiques et l'aspect des paniers à vaisselle et à couverts peuvent varier selon les modèles.)

Placez les objets dans le lave-vaisselle de la manière suivante :

- Les objets tels que les tasses, verres, ustensiles de cuisson, etc. doivent être orientés vers le bas.
- Les objets incurvés ou comportant des renforcements doivent être chargés en biais pour que l'eau puisse s'écouler.
- Tous les ustensiles doivent être bien rangés, pour qu'ils ne risquent pas de basculer.
- Tous les ustensiles doivent être placés de manière à ce que les bras de lavage puissent tourner librement au cours du lavage.
- Chargez les objets creux, comme les tasses, verres, casseroles, etc. avec l'ouverture vers le bas, pour que l'eau ne puisse pas s'y accumuler.
- La vaisselle et les couverts ne doivent pas être emboîtés les uns dans les autres, ni se couvrir les uns les autres.
- Pour éviter de les abîmer, les verres ne doivent pas se toucher.
- Le panier supérieur est conçu pour accueillir la vaisselle plus délicate et légère, comme les verres, les tasses à café ou à thé.
- Les couteaux à longue lame rangés à la verticale présentent un danger potentiel !
- Les couverts longs et/ou tranchants, tels que des couteaux à découper, doivent être positionnés horizontalement dans le panier supérieur.

- Ne surchargez pas votre lave-vaisselle. Ceci est important pour obtenir de bons résultats et pour une consommation d'énergie raisonnable.

REMARQUE : Les très petits objets ne doivent pas être lavés au lave-vaisselle, car ils pourraient facilement tomber du panier.

Déchargement de la vaisselle

Pour éviter que l'eau ne goutte depuis le panier supérieur sur le panier inférieur, nous vous recommandons de vider d'abord le panier inférieur et ensuite le niveau supérieur.

AVERTISSEMENT : La vaisselle sera chaude ! Pour éviter de l'abîmer, attendez environ 15 minutes après la fin du programme avant de sortir les verres et les couverts du lave-vaisselle.

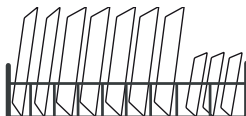
Chargement du panier supérieur

- Le panier supérieur est conçu pour ranger la vaisselle plus délicate et légère, comme les verres, les soucoupes, les tasses à café ou à thé, ainsi que les assiettes, les petits bols et les plats peu profonds (à condition qu'ils ne soient pas trop sales).
- Positionnez la vaisselle et les ustensiles de cuisson de façon à ce qu'ils ne puissent pas être déplacés par le jet d'eau.



Chargement du panier inférieur

- Nous vous suggérons de placer dans le panier inférieur les gros objets et les articles les plus difficiles à nettoyer : casseroles, poêles, couvercles, plats de service et saladiers, comme indiqué dans le schéma ci-dessous.
- Il est préférable de placer les plats de service et les couvercles sur le côté des paniers à vaisselle, afin d'éviter de bloquer la rotation du bras de lavage supérieur.
- Le diamètre maximal conseillé pour les assiettes placées devant le compartiment à détergent est de 19 cm, pour ne pas en entraver l'ouverture.



Chargement du compartiment à couverts

- Les couverts doivent être placés dans le compartiment à couverts en les séparant et en les positionnant dans le sens adéquat.
- Assurez-vous que les ustensiles ne sont pas emboîtés les uns dans les autres, car cela pourrait nuire aux performances de votre appareil.

AVERTISSEMENT : Ne laissez pas de couverts dépasser du bas du panier. Placez toujours les ustensiles tranchants avec la pointe vers le bas !


REMARQUE : Pour un lavage optimal, veuillez charger les paniers en vous référant aux recommandations de chargement standard.

Fonction du produit de rinçage et du détergent

- Le produit de rinçage est libéré lors du dernier rinçage afin d'éviter que l'eau ne forme des gouttelettes sur votre vaisselle, susceptibles de laisser des traces et des taches.
- Il améliore aussi le séchage en permettant à l'eau de s'écouler sur la vaisselle.
- Votre lave-vaisselle est conçu pour utiliser des produits de rinçage liquides.

AVERTISSEMENT : Utilisez toujours un produit de rinçage de marque pour votre lave-vaisselle. Ne remplissez jamais le compartiment à produit de rinçage avec une autre substance (comme un produit de nettoyage pour lave-vaisselle ou un détergent liquide). Cela endommagerait votre appareil.

Quand faut-il remplir à nouveau le compartiment à produit de rinçage ?

- Si le témoin du produit de rinçage () sur le panneau de commande n'est pas allumé, vous pouvez toujours évaluer la quantité de produit restante d'après la couleur de l'indicateur visuel de niveau, situé près du bouchon. Quand le compartiment à produit de rinçage est plein, l'indicateur est complètement noir. La taille du point noir diminue proportionnellement à la baisse de la quantité de produit de rinçage. Vous ne devez jamais laisser le niveau du produit de rinçage descendre en dessous d'1/4 plein.
- La taille du point noir sur l'indicateur évolue en fonction du niveau du produit de rinçage, comme indiqué dans l'illustration ci-dessous.



Fonction du détergent

- Les composants chimiques du détergent sont nécessaires pour enlever les saletés, les broyer et les évacuer du lave-vaisselle.
- La plupart des détergents de qualité commerciale conviennent à cet effet.

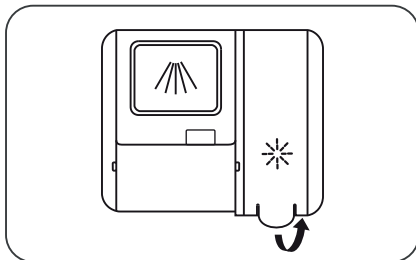
AVERTISSEMENT : Utilisation correcte du détergent

- Utilisez uniquement des détergents conçus spécialement pour être utilisés dans un lave-vaisselle. Conservez votre détergent dans un endroit frais et sec.
- Ne placez du détergent en poudre dans le compartiment que lorsque vous êtes prêt(e) à démarrer le lave-vaisselle.

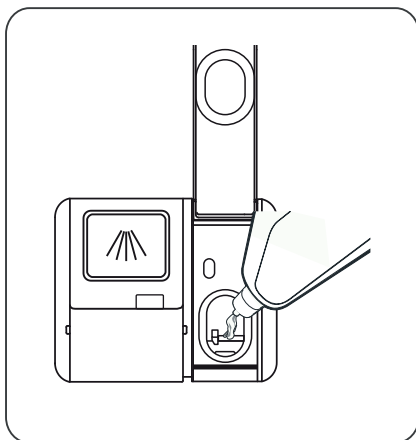
Le détergent pour lave-vaisselle est corrosif ! Conservez le détergent pour lave-vaisselle hors de portée des enfants.

Remplissage du compartiment à produit de rinçage

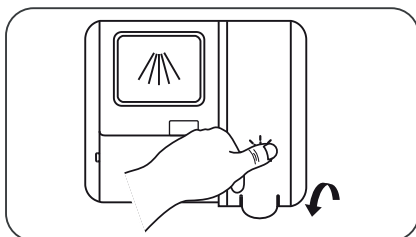
1. Retirez le cache du compartiment à produit de rinçage en soulevant la languette.



2. Versez le produit de rinçage dans le compartiment, en veillant à ne pas trop le remplir.



3. Refermez ensuite le compartiment en abaissant le couvercle.



Réglage du compartiment à produit de rinçage

- Pour obtenir une performance de séchage optimale avec le moins de produit de rinçage possible, le lave-vaisselle est conçu pour régler la consommation selon l'utilisateur.

- Veuillez suivre les étapes ci-dessous.

1. Après avoir fermé la porte de l'appareil, mettez ce dernier sous tension.

2. Dans les 60 secondes suivant la mise sous tension, appuyez sur le bouton « Programmes » pendant plus de 5 secondes, puis appuyez sur le bouton « + » du Départ différé pour accéder au mode de réglage ; le témoin du produit de rinçage clignotera à une fréquence de 1 Hz.

3. Appuyez sur le bouton « Programmes » pour sélectionner le bon réglage, en fonction de vos habitudes.

L'ordre d'affichage des réglages est le suivant : D1 -> D2 -> D3 -> D4 -> D5 -> D1.

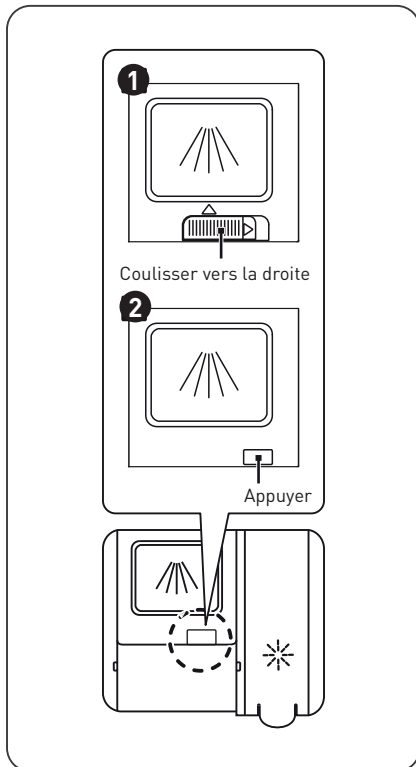
Plus le chiffre est élevé, plus le lave-vaisselle utilisera de produit de rinçage.

4. Patientez 5 secondes ou appuyez sur le bouton d'alimentation pour valider le réglage et quitter le mode de réglage.

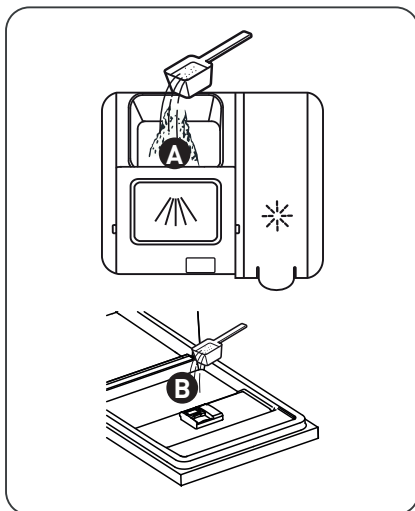
Remplissage du compartiment à détergent

1. Veuillez choisir la méthode d'ouverture adaptée à votre produit.

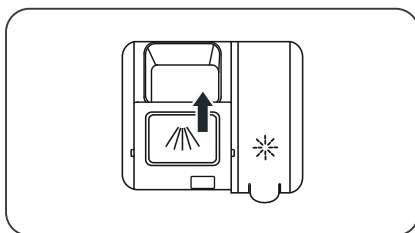
- 1 Ouvrez le couvercle en couissant le loquet de déverrouillage.
- 2 Ouvrez le couvercle en appuyant sur le loquet de déverrouillage.



2. Ajoutez du détergent dans la grande cavité **A** pour le cycle de lavage principal. Pour un lavage optimal, particulièrement si la vaisselle est très sale, versez une petite quantité de détergent sur la porte. Cette dose de détergent supplémentaire s'activera au cours de la phase de pré-lavage.



3. Fermez le couvercle en le couissant vers l'avant tout en appuyant vers le bas.



REMARQUE :

- Veuillez noter que les réglages peuvent varier selon le degré de salissure de la vaisselle.
- Merci de suivre les recommandations du fabricant indiquées sur l'emballage du détergent.




Programmation du lave-vaisselle




Tableau des cycles de lavage

• Le tableau ci-dessous indique les programmes qui conviennent le mieux en fonction des quantités de résidus de nourriture sur la vaisselle, ainsi que la quantité de détergent requise.

• Il donne également diverses informations sur les programmes.

(●) signifie : que vous devez remplir le compartiment à produit de rinçage.

Programmes	Description du cycle	Détergent de pré-lavage / principal	Durée de fonctionnement (min)	Énergie (Kwh)	Eau (L)	Produit de rinçage
 AUTO Auto	Prélavage (45 °C) Lavage Auto (55-65 °C) Rinçage Rinçage (50-55 °C) Séchage	$\frac{4}{18}$ g (1 ou 2 tablette(s))	90 - 180	0,850 - 1,550	8,5 - 18,0	●
 Intensif	Prélavage (50 °C) Lavage (65 °C) Rinçage Rinçage (60 °C) Séchage	$\frac{4}{18}$ g (1 ou 2 tablette(s))	205	1,500	16,6	●
 Universel	Prélavage (45 °C) Lavage (55 °C) Rinçage Rinçage (55 °C) Séchage	$\frac{4}{18}$ g (1 ou 2 tablette(s))	175	0,980	13,6	●
ECO	Prélavage Lavage (50 °C) Rinçage Rinçage (50 °C) Séchage	$\frac{4}{18}$ g (1 ou 2 tablette(s))	198	0,747	9,8	●

 Verres	Prélavage					
	Lavage (50 °C)					
	Rinçage (50 °C)	<u>4/18 g</u>		120	0,950	13,5 ●
	Rinçage (50 °C)	(1 ou 2 tablette(s))				
	Séchage					
 90 min	Lavage (60 °C)					
	Rinçage	<u>22 g</u>		90	1,180	12,5 ●
	Rinçage (50 °C)	(1 tablette)				
	Séchage					
 Rapide	Lavage (45 °C)	<u>12 g</u>		30	0,820	11,2 ○
	Rinçage (45 °C)	(1 tablette)				

Lancement d'un cycle de lavage

1. Sortez les paniers supérieur et inférieur, chargez la vaisselle, puis rentrez-les à nouveau. Il est recommandé de charger d'abord le panier inférieur et ensuite le niveau supérieur.

2. Versez le détergent.

3. Branchez la fiche dans la prise de courant. Pour les informations relatives à l'alimentation électrique, référez-vous à la « Fiche produit ». Assurez-vous que l'alimentation en eau est ouverte à pleine pression.

4. Ouvrez la porte, appuyez sur le bouton d'alimentation.

5. Choisissez un programme, le témoin correspondant s'allumera. Ensuite, fermez la porte et le lave-vaisselle démarrera le cycle de lavage.

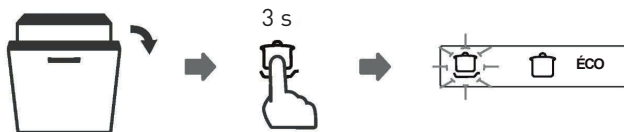
Changement de programme en cours de cycle

- Un cycle de lavage ne peut être modifié que s'il a commencé depuis peu. Si le cycle est plus avancé, il est possible que le détergent ait déjà été libéré et que l'appareil ait déjà vidangé l'eau de lavage.

- Si c'est le cas, le lave-vaisselle devra être reprogrammé et le compartiment à détergent devra être rempli à nouveau.

Pour reprogrammer le lave-vaisselle, suivez les instructions ci-dessous :

1. Ouvrez légèrement la porte pour arrêter le lave-vaisselle. Une fois que le bras de lavage aura cessé de fonctionner, vous pourrez ouvrir la porte complètement.
2. Appuyez sur le bouton « Programmes » pendant plus de trois secondes pour mettre l'appareil en pause.
3. Vous pourrez alors modifier le programme pour régler le cycle souhaité.



Ajout de vaisselle oubliée

- Vous pouvez ajouter de la vaisselle oubliée à tout moment avant l'ouverture du compartiment à détergent.

Dans ce cas, suivez les instructions ci-dessous :

1. Ouvrez légèrement la porte pour interrompre le lavage.
2. Une fois que les bras de lavage auront cessé de fonctionner, vous pourrez ouvrir complètement la porte.
3. Ajoutez la vaisselle oubliée.
4. Fermez la porte.
5. Le lave-vaisselle se remettra en route.



AVERTISSEMENT : Il est dangereux d'ouvrir la porte en cours de cycle, car la vapeur chaude pourrait vous brûler.

Nettoyage et entretien

Entretien de l'extérieur de l'appareil

Porte et joint de la porte

- Nettoyez régulièrement les joints de porte à l'aide d'un chiffon doux humide, pour éliminer les résidus de nourriture.
- Lors du chargement du lave-vaisselle, les résidus de nourriture et de boissons peuvent couler sur les côtés de la porte du lave-vaisselle.
- Ces surfaces se trouvent à l'extérieur de la cuve et l'eau des bras de lavage ne parvient pas jusqu'à elles.
- Tous résidus doivent être essuyés avant de fermer la porte.

Panneau de commande

- S'il est nécessaire de le nettoyer, le panneau de commande doit être essuyé uniquement avec un chiffon doux humide.

AVERTISSEMENT :

- Pour éviter toute pénétration d'eau dans le dispositif de verrouillage de la porte et les composants électriques, n'utilisez jamais de spray nettoyant, quel qu'il soit.
- N'utilisez jamais de tampons ou de nettoyeurs abrasifs sur les surfaces externes de l'appareil, car ils risqueraient de rayer la finition. Certains papiers essuie-tout peuvent également rayer la surface ou y laisser des marques.

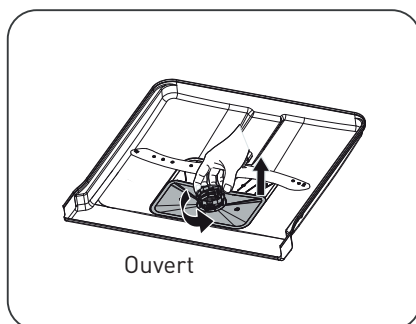
Entretien de l'intérieur de l'appareil

Système de filtration

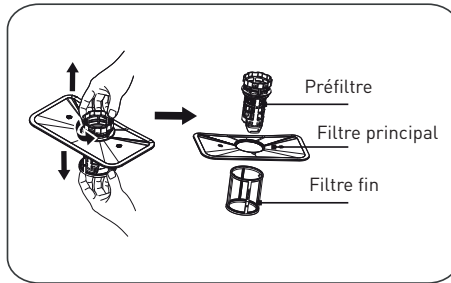
- Le système de filtration au bas de la cuve retient les gros résidus pendant le cycle de lavage. Les résidus recueillis peuvent obstruer les filtres. Contrôlez régulièrement l'état des filtres et nettoyez-les si nécessaire sous l'eau courante.
- Suivez les étapes ci-après pour nettoyer les filtres de la cuve.

REMARQUE : Les illustrations sont fournies à titre indicatif uniquement, les modèles de systèmes de filtration et de bras de lavage peuvent varier.

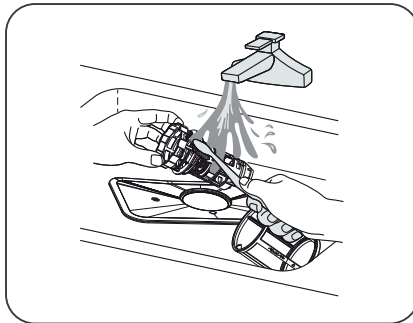
1. Tenez le préfiltre et faites-le tourner dans le sens inverse des aiguilles d'une montre pour libérer le filtre. Tirez le filtre vers le haut et sortez-le du lave-vaisselle.



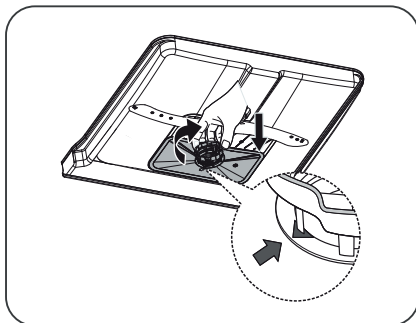
2. Tirez le filtre fin vers le bas pour le désolidariser du groupe filtre. Le préfiltre peut être séparé du filtre principal en appuyant doucement sur les languettes en haut du filtre et en tirant sur le filtre pour le sortir.



3. Les plus gros résidus de nourriture peuvent être nettoyés en rinçant le filtre sous l'eau courante. Pour un nettoyage plus approfondi, utilisez une brosse de nettoyage douce.



4. Remontez les filtres dans l'ordre inverse du démontage, remplacez le groupe filtre et tournez-le dans le sens des aiguilles d'une montre jusqu'à la flèche correspondant à la position fermée.



AVERTISSEMENT :

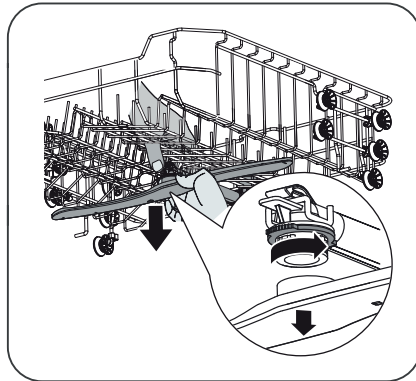
- Ne serrez pas trop les filtres. Remplacez les filtres correctement et dans l'ordre, sinon de gros résidus pourraient entrer dans le système et provoquer un blocage.
- N'utilisez jamais le lave-vaisselle sans avoir remis les filtres en place. Si les filtres ne sont pas remis en place correctement, cela risque de nuire aux performances de l'appareil et d'endommager la vaisselle et les ustensiles.

Bras de lavage

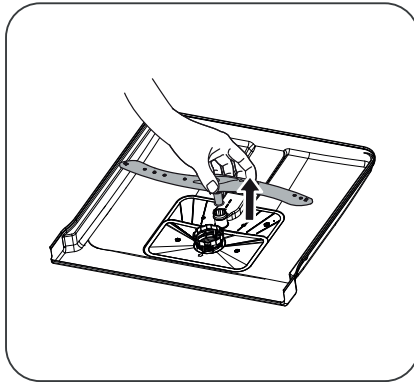
- Vous devez nettoyer régulièrement les bras de lavage pour éviter que les substances chimiques contenues dans l'eau calcaire n'obstruent les jets et les roulements des bras de lavage.

- Pour nettoyer les bras de lavage, suivez les instructions ci-dessous :

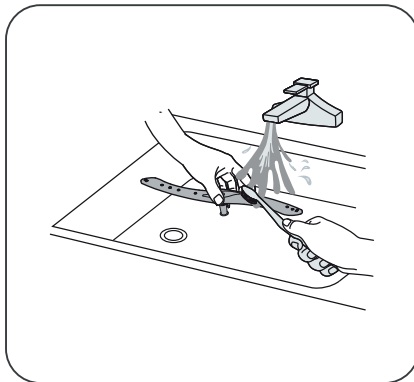
1. Pour retirer le bras de lavage supérieur, maintenez immobile l'écrou central et faites tourner le bras de lavage dans le sens antihoraire pour l'enlever.



2. Pour sortir le bras de lavage inférieur, tirez-le vers le haut.



3. Lavez les bras de lavage à l'eau tiède savonneuse et utilisez une brosse douce pour nettoyer les jets. Remettez-les en place après les avoir bien rincés.



Entretien général du lave-vaisselle

Précautions contre le gel

• L'hiver, vous devez prendre des mesures de protection contre le gel pour votre lave-vaisselle. Après chaque cycle de lavage, veuillez suivre la procédure ci-après :

1. Coupez l'alimentation électrique du lave-vaisselle au niveau de la source.
2. Fermez l'arrivée d'eau et débranchez le tuyau d'arrivée d'eau du robinet d'eau.
3. Vidangez l'eau du tuyau d'arrivée et du robinet. (utilisez un seau pour récupérer l'eau).
4. Rebranchez le tuyau d'arrivée d'eau sur le robinet.
5. Retirez le filtre au fond de la cuve et utilisez une éponge pour absorber l'eau dans la cuve de décantation.

Après chaque lavage

• Après chaque lavage, fermez l'arrivée d'eau de l'appareil et laissez la porte entrouverte pour éviter la formation d'humidité et d'odeurs à l'intérieur.

Débranchement de la prise

• Avant toute opération de nettoyage ou d'entretien, débranchez toujours la fiche de la prise.

Nettoyage avec des solvants ou des substances abrasives à proscrire

- Pour nettoyer l'extérieur et les pièces en caoutchouc du lave-vaisselle, n'utilisez pas de solvants ni de produits de nettoyage abrasifs. Utilisez uniquement un chiffon avec de l'eau tiède savonneuse.
- Pour retirer des taches ou salissures de la surface intérieure, servez-vous d'un chiffon humidifié avec de l'eau et un peu de vinaigre, ou d'un produit de nettoyage conçu spécialement pour les lave-vaisselle.

En cas d'inutilisation prolongée

- Nous vous recommandons d'effectuer un cycle de lavage à vide, puis de débrancher la fiche de la prise, d'arrêter l'arrivée d'eau et de laisser la porte de l'appareil entrouverte. Ceci contribuera à ce que les joints de porte durent plus longtemps et évitera la formation d'odeurs à l'intérieur de l'appareil.

Déplacement de l'appareil

- Si vous devez déplacer l'appareil, essayez de le conserver en position verticale. Si cela est indispensable, vous pouvez le coucher sur le dos.

Joints

- L'un des facteurs contribuant à la formation d'odeurs dans le lave-vaisselle est la présence de restes de nourriture coincés dans les joints. Un nettoyage régulier avec une éponge humide permet d'éviter que cela ne survienne.

Conseils de dépannage

Avant d'appeler un technicien

La consultation des tableaux des pages suivantes peut vous éviter d'avoir à appeler un technicien.

Problèmes	Causes possibles	Solutions
Le lave-vaisselle ne démarre pas	Un fusible a grillé ou le disjoncteur s'est déclenché.	<ul style="list-style-type: none"> • Remplacez le fusible ou réactivez le disjoncteur. • Retirez tous les autres appareils utilisant le même circuit que le lave-vaisselle.
	L'appareil n'est pas sous tension.	<ul style="list-style-type: none"> • Vérifiez que le lave-vaisselle est mis en marche et que sa porte est bien fermée. Assurez-vous que le cordon d'alimentation est correctement branché à la prise murale.
	La pression d'eau est faible.	<ul style="list-style-type: none"> • Vérifiez que l'arrivée d'eau est correctement raccordée et que le robinet d'eau est ouvert.
L'eau du lave-vaisselle ne se vidange pas	La porte du lave-vaisselle n'est pas fermée correctement.	<ul style="list-style-type: none"> • Veillez à bien fermer la porte en enclenchant le loquet.
	Le tuyau de vidange est tordu ou coincé.	<ul style="list-style-type: none"> • Vérifiez le tuyau de vidange.
	Le filtre est bouché.	<ul style="list-style-type: none"> • Contrôlez le préfiltre.
	L'évier de la cuisine est bouché.	<ul style="list-style-type: none"> • Vérifiez si l'évier de la cuisine se vide correctement. • Si c'est l'évier de la cuisine qui est bouché, vous aurez besoin d'un plombier plutôt que d'un réparateur de lave-vaisselle.

Problèmes	Causes possibles	Solutions
Présence de mousse dans la cuve	Le détergent n'est pas adapté.	<ul style="list-style-type: none"> • Utilisez uniquement un détergent spécifique pour lave-vaisselle pour éviter la formation de mousse. Si cela se produit, ouvrez le lave-vaisselle et laissez la mousse s'évaporer. Ajoutez 4 litres d'eau froide dans la cuve du lave-vaisselle. Fermez la porte du lave-vaisselle, puis sélectionnez n'importe quel cycle de lavage. Le lave-vaisselle commencera par évacuer l'eau. Ouvrez la porte une fois que la phase de vidange sera terminée et vérifiez si la mousse a disparu. • Répétez l'opération si nécessaire.
L'intérieur de la cuve est taché	Du produit de rinçage a été renversé.	<ul style="list-style-type: none"> • Essayez toujours immédiatement tout produit de rinçage renversé. • Assurez-vous que votre détergent ne contient pas de colorant.
Film blanc sur la surface intérieure	Un détergent contenant du colorant a peut-être été utilisé.	<ul style="list-style-type: none"> • Pour nettoyer l'intérieur de l'appareil, utilisez une éponge humide avec du détergent pour lave-vaisselle et portez des gants en caoutchouc. • N'utilisez jamais d'autres produits de nettoyage que du détergent pour lave-vaisselle, pour éviter le risque de formation de mousse.

Problèmes	Causes possibles	Solutions
Taches de rouille sur les couverts	Les objets concernés ne résistent pas à la corrosion.	<ul style="list-style-type: none"> • Évitez de passer au lave-vaisselle des objets qui ne résistent pas à la corrosion.
	Vous n'avez pas démarré de programme juste après l'ajout de sel régénérant. Du sel s'est retrouvé dans le cycle de lavage.	<ul style="list-style-type: none"> • Lancez toujours un programme de lavage à vide après avoir ajouté du sel. • Ne sélectionnez pas la fonction Turbo (si elle existe sur votre modèle), après avoir ajouté du sel régénérant.
Bruits de chocs provenant du lave-vaisselle	Le couvercle de l'adoucisseur d'eau est mal fixé.	<ul style="list-style-type: none"> • Vérifiez que le couvercle de l'adoucisseur d'eau est bien fermé.
	Un bras de lavage tape contre un objet dans un panier.	<ul style="list-style-type: none"> • Arrêtez le programme et réorganisez les objets qui entravent le bras de lavage.
Bruits de cliquetis provenant du lave-vaisselle	De la vaisselle bouge dans le lave-vaisselle.	<ul style="list-style-type: none"> • Interrompez le programme et réorganisez la vaisselle.
Bruits de chocs provenant des conduites d'eau	Ceci peut être lié à l'installation sur place ou au diamètre des tuyaux.	<ul style="list-style-type: none"> • Ceci est sans influence sur les fonctionnalités du lave-vaisselle. • En cas de doute, contactez un plombier qualifié.

Problèmes	Causes possibles	Solutions
La vaisselle n'est pas propre.	La vaisselle n'a pas été chargée correctement.	<ul style="list-style-type: none"> • Référez-vous au chapitre «Préparation et chargement de la vaisselle».
	Le programme n'était pas suffisamment puissant.	<ul style="list-style-type: none"> • Sélectionnez un programme plus intensif.
	Une quantité insuffisante de détergent a été libérée.	<ul style="list-style-type: none"> • Utilisez plus de détergent, ou changez-en.
	Des objets bloquent le mouvement des bras de lavage.	<ul style="list-style-type: none"> • Réorganisez les objets pour que les bras de lavage puissent tourner librement.
	Le groupe filtre n'est pas propre ou n'a pas été correctement inséré au fond de la cuve. Ceci peut bloquer les jets des bras de lavage.	<ul style="list-style-type: none"> • Nettoyez et/ou insérez correctement le filtre. • Nettoyez les jets des bras de lavage.
Les verres sont troubles.	Combinaison d'une eau douce et d'une trop grande quantité de détergent.	<ul style="list-style-type: none"> • Utilisez moins de détergent si votre eau est douce et sélectionnez un cycle plus court pour laver les verres.
Des taches blanches apparaissent sur la vaisselle et les verres.	Dans les régions où l'eau est calcaire, des dépôts calcaires peuvent apparaître.	<ul style="list-style-type: none"> • Ajoutez plus de détergent.
Marques noires ou grises sur la vaisselle	Des ustensiles en aluminium ont frotté contre la vaisselle.	<ul style="list-style-type: none"> • Utilisez un nettoyant légèrement abrasif pour éliminer ces traces.
Il reste du détergent dans le compartiment	La vaisselle bloque le compartiment à détergent.	<ul style="list-style-type: none"> • Chargez la vaisselle correctement.

Problèmes	Causes possibles	Solutions
La vaisselle ne sèche pas	Chargement incorrect.	<ul style="list-style-type: none"> • Chargez le lave-vaisselle de la manière indiquée dans ce guide.
	La vaisselle a été sortie trop tôt.	<ul style="list-style-type: none"> • Ne videz pas votre lave-vaisselle immédiatement après le lavage. • Entrouvrez la porte pour que la vapeur puisse sortir. • Attendez que la température intérieure ait diminué et que la vaisselle ne soit pas trop chaude au toucher avant de la sortir. • Commencez par décharger le panier inférieur pour éviter de faire couler de l'eau sur la vaisselle propre depuis le panier supérieur.
	Le mauvais programme a été sélectionné.	<ul style="list-style-type: none"> • Avec un programme court, la température de lavage est plus basse, ce qui diminue les performances de lavage. Choisissez un programme avec une durée de lavage longue.
	Utilisation de couverts avec un revêtement de mauvaise qualité.	<ul style="list-style-type: none"> • L'évacuation de l'eau est plus difficile avec ces objets. • Les couverts ou la vaisselle de ce type ne doivent pas être passés au lave-vaisselle.

Codes d'erreur

En cas de dysfonctionnement, le lave-vaisselle affichera des codes d'erreur pour vous aider à identifier le problème :

Codes	Significations	Causes possibles
E1	Temps de remplissage plus long.	Les robinets ne sont pas ouverts, l'arrivée d'eau est obstruée ou la pression d'eau est trop faible.
E3	La température requise n'est pas atteinte.	Dysfonctionnement d'un élément chauffant.
E4	Débordement	Un élément du lave-vaisselle fuit.
E8	Problème d'orientation de la vanne de distribution	Circuit ouvert ou vanne de distribution défectueuse.
E9	Bouton maintenu enfoncé pendant plus de 30 secondes.	Présence d'eau ou de résidu au niveau du bouton.
Ec	Dysfonctionnement du dispositif de commande du lavage.	Dysfonctionnement du circuit imprimé ou du moteur.
Ed	Perte de communication entre le circuit imprimé principal et celui de l'affichage.	Circuit ouvert ou rupture du câblage de communication.

AVERTISSEMENT :

- En cas de débordement, coupez l'arrivée d'eau principale avant d'appeler un technicien.
- Si de l'eau se trouve au fond de la cuve en raison d'un trop-plein ou d'une petite fuite, cette eau doit être retirée avant de redémarrer le lave-vaisselle.

Bedankt!

Proficiat met uw keuze voor een product van VALBERG. De selectie en de testen van de toestellen van VALBERG gebeuren volledig onder controle en supervisie van ELECTRO DEPOT. We staan garant voor de kwaliteit van de toestellen van VALBERG, die uitmunten in hun eenvoudig gebruik, hun betrouwbare werking en hun onberispelijke kwaliteit.

ELECTRO DEPOT beveelt de VALBERG toestellen aan en is ervan overtuigd dat u uiterst tevreden zal zijn bij elk gebruik van het toestel. Welkom bij ELECTRO DEPOT.

Bezoek onze website: www.electrodepot.be



ELECTRO DEPOT

A

**Overzicht van het
toestel**

Beschrijving van het toestel

B

**Gebruik van het
toestel**

Vooraleer uw vaatwasser te gebruiken
Installatie-instructies
Laden van de manden
Snelgids
Gebruik van uw vaatwasser
Programmeren van de vaatwasser

C

**Praktische
informatie**

Reiniging en onderhoud
Tips bij storingen
Foutcodes

Beschrijving van het toestel

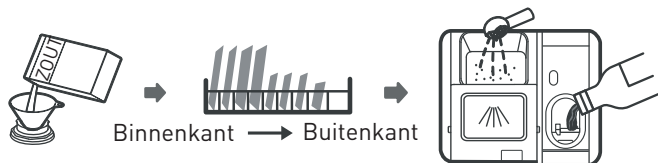
OPMERKING : Opdat uw vaatwasser optimale resultaten zou opleveren, leest u alle gebruiksaanwijzingen alvorens deze voor de eerste keer te gebruiken.

- | | | | |
|---|-----------------------|---|--------------------|
| 1 | Binnenslang | 4 | Onderste sproeiarm |
| 2 | Zoutcompartiment | 5 | Filtergroep |
| 3 | Wasmiddelcompartiment | 6 | Bestekmand |
| 7 | Bovenste mand | 8 | Onderste mand |
- A Bovenste sproeiarm
 - B Compartiment voor tassen

OPMERKING : De illustraties worden enkel ter info gegeven, de kenmerken variëren naargelang de modellen. Gelieve uw specifiek model te raadplegen.

Vooraleer uw vaatwasser te gebruiken

- Vooraleer uw vaatwasser te gebruiken:



1. Stel de waterontharder af
2. Voeg het zout toe aan de waterontharder
3. Laad de mand
4. Vul het compartiment

OPMERKING : Raadpleeg hoofdstuk "Waterontharder", indien u een waterontharder dient in te stellen.

Lading van het zout in de waterontharder

- Gebruik steeds zout dat bestemd is om in een vaatwasser gebruikt te worden.
- Het zoutcompartiment bevindt zich onder de onderste mand en dient gevuld te worden volgens onderstaande instructies:

WAARSCHUWING:

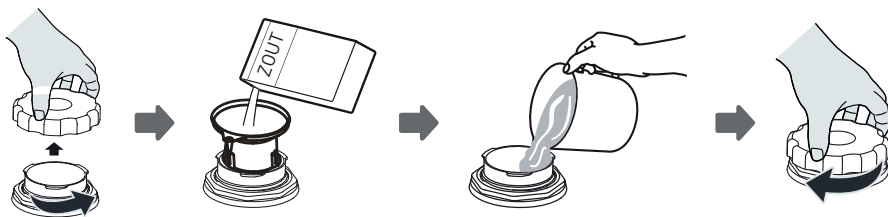
- Gebruik enkel zout dat speciaal voor de vaatwasser bestemd is !

Elk ander soort zout dat niet ontworpen werd om in de vaatwasser gebruikt te worden, in het bijzonder tafelsalz, kan uw waterontharder beschadigen. Bij schade die toe te schrijven is aan het gebruik van de verkeerde soort zout, ziet de fabrikant af van elke garantie alsook van elke aansprakelijkheid voor de veroorzaakte schade.

- Vul het zoutreservoir pas wanneer u klaar bent om een wascyclus te starten.


Dit zal voorkomen dat eventuele zoutkorrels of zout water dat overgelopen is een bepaalde periode op de bodem het toestel achterblijven en tot corrosie zou leiden.

- Volg de onderstaande stappen om regenererzout toe te voegen:



1. Haal de onderste mand uit het toestel en schroef de dop van het compartiment.
2. Plaats het uiteinde van de trechter (meegeleverd) in de opening en giet er ongeveer 1,5 kg regenererzout in.
3. Vul het zoutcompartiment met water tot aan de maximaal aanduiding. Het is normaal dat een kleine hoeveelheid water uit het compartiment stroomt.
4. Nadat u het compartiment gevuld hebt, draait u de dop goed vast.
5. De indicator voor het zout zal doven van zodra het compartiment gevuld is met zout.
6. Onmiddellijk na het vullen van het zoutcompartiment dient een wasprogramma te worden gestart. In het tegengestelde geval kunnen het filtersysteem, de pomp of andere belangrijke onderdelen van het toestel beschadigd raken door het zoute water. Dergelijke schade wordt niet gedekt door de garantie.

OPMERKING :

- Het zoutcompartiment dient enkel bijgevoerd te worden wanneer de overeenkomstige indicator  oplicht op het bedieningspaneel. Naargelang het gemak waarmee het zout oplost, is het mogelijk dat de indicatoren voor het zout blijft oplichten, hoewel het compartiment gevuld blijft.

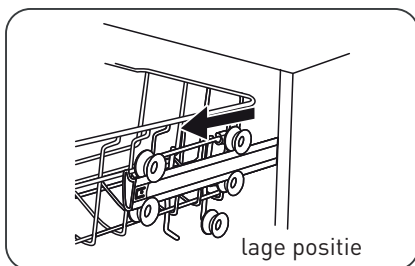
- **OPGELET :** Risque de corrosion et perforation de la cavité ou des pièces de l'appareil: Als u een nieuwe versie van de cavité of remplissage heeft, kunt u een nieuw of een nieuw lavageprogramma kiezen.

Wees nog waakzaam bij het starten van een programma met een vertraagde start.

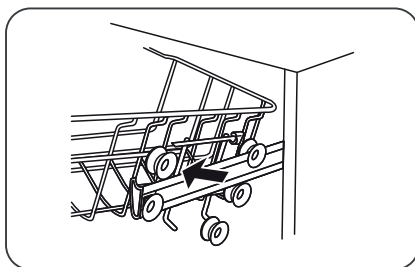
Gebruikstips voor de mandAfstellen van de bovenste mand

- De hoogte van de bovenste mand kan makkelijk worden aangepast om zo grotere voorwerpen in de bovenste of onderste mand te kunnen plaatsen.
- Volg deze stappen om de hoogte van de bovenste mand aan te passen:

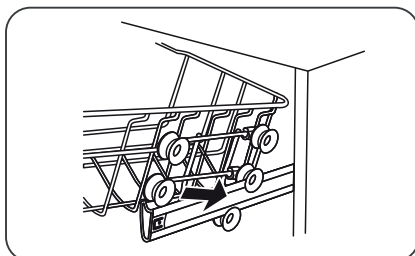
1. Trek de bovenste mand naar u toe.



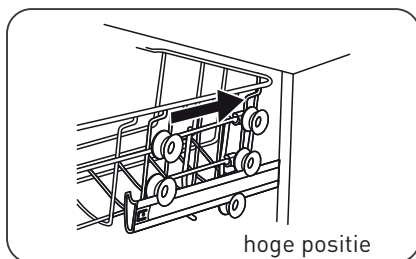
2. Verplaats de bovenste mand.



3. Plaats de bovenste mand terug op de bovenste of onderste wieltjes.



4. Duw de bovenste mand volledig in het toestel.



hoge positie

Inklappen van het tassenrekje

• Om plaats te maken om de grotere voorwerpen in de bovenste mand te plaatsen, klapt u het tassenrekje naar boven. U kunt nu grote glazen tegen het rekje plaatsen. U kunt rekje ook volledig inklappen wanneer u het niet gebruikt



Inklappen van de staafjes

• De staafjes in de onderste mand houden de borden en schotels op hun plaats. Ze kunnen ingeklapt worden om plaats te maken voor grote voorwerpen.

Naar boven optillen

Naar achter klappen



Installatie-instructies

WAARSCHUWING: Risico op elektrische schokken

Trek de stekker uit het stopcontact alvorens de vaatwasser te installeren. Het niet naleven van dit advies kan leiden tot de dood of een elektrische schok.

Informatie over de elektrische aansluitingen

WAARSCHUWING: Voor uw persoonlijke veiligheid:

- Gebruik voor dit toestel geen verlengsnoer of adapter.
- U mag in geen geval de aarding van het voedingsnoer onderbreken of verwijderen.

• **Waarschuwing: gevaar voor oververhitting, brand en elektrische schokken:**

- Respecteer de technische kenmerken van het apparaat in het blad dat bij de instructies is gevoegd (spanning, frequentie, vermogen, vereiste waterdruk, enz.) Met betrekking tot uw installatie.
- Er moet een stroomonderbreker van 20 A of een zekering van 16 A op de uitgang van het voor het apparaat bestemde circuit worden gebruikt.
De doorsneden van de stroomkabels moeten 2,5 mm² zijn en de differentiaalschakelaar 30 mA.
- Het stopcontact moet zijn voorzien van een aardleiding. Als de stekker niet geschikt of beschadigd is, vervangt u deze en controleert u de elektrische installatie om er zeker van te zijn dat deze voldoet aan de bovenstaande vereisten..

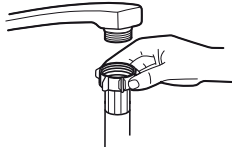
WAARSCHUWING: Controleer vóór het gebruik of het toestel correct geaard is.

Aan- en afvoer van het water

Aansluiting op het koud water

- Sluit de voedingslang aan op de koudwatertoevoer met een aansluiting van 1,9 cm en vergewis u ervan dat deze goed aangedraaid werd.
- Wanneer de watertoevoerslangen nieuw zijn of lange tijd niet zijn gebruikt, laat het water dan stromen om te controleren of het helder is.

- Deze voorzorgsmaatregel is noodzakelijk om het risico op blokkering van de watertoevoer te voorkomen, wat het toestel zou kunnen beschadigen.



Standaard toevoerslang

WAARSCHUWING: Wanneer de slang aangesloten is op een douchekop, kan deze springen wanneer deze op dezelfde waterleiding als die van de vaatwasser aangesloten wordt. Indien mogelijk raden we aan de slang los te koppelen en de opening op te vullen.

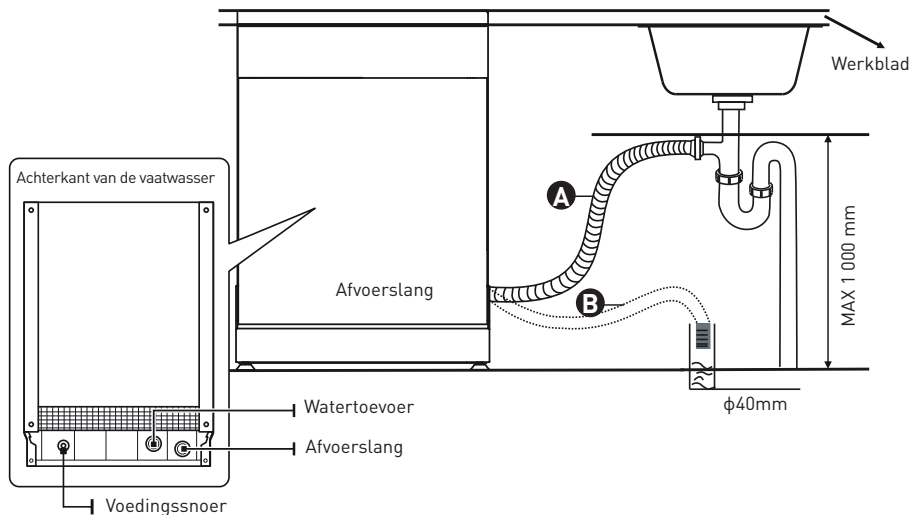
Hoe de veiligheidstoevoerslang loskoppelen?

1. Sluit de watertoevoer.
2. Schroef de veiligheidstoevoerslang van de kraan.

Aansluiting van de afvoerslang

- Steek de afvoerslang in een afvoerbuis met een diameter van minstens 4 cm of laat deze in de gootsteen lopen en zorg ervoor dat deze niet geplooid of geklemd wordt.
- De hoogte van de afvoerslang mag niet hoger zijn dan 1.000 mm.
- Het vrije uiteinde van de slang mag niet in water ondergedompeld worden om het terugstromen van het water te voorkomen.

WAARSCHUWING: Let er op de afvoerslang stevig vast te zetten op positie **A** of op positie **B**.



Afvoeren van het overtollige water van de leidingen

- Wanneer de gootsteen zich op een hoogte van meer dan 1.000 mm boven de vloer bevindt, kan het overtollige water niet rechtstreeks in de gootsteen afgevoerd worden. Het is noodzakelijk het water af te voeren in een kom of een ander aangepast recipiënt, aan de buitenkant van het toestel en lager dan de gootsteen.

Waterafvoer

- Sluit de afvoerslang aan. Let erop deze goed vast te zetten om waterlekken te voorkomen.
- Controleer of de afvoerslang niet geklemd of gedraaid is.

Verlenging van de slang

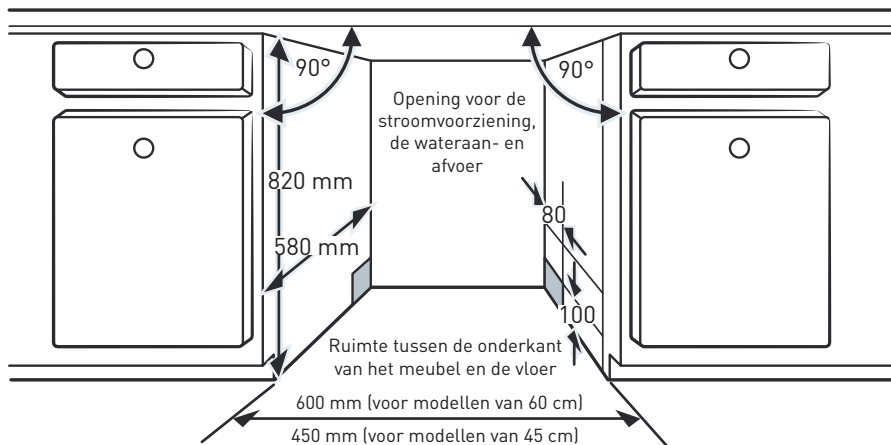
- Wanneer u een slangverlenging nodig heeft, vergewist u zich ervan een vergelijkbare afvoerslang te voorzien.
- Deze mag niet langer zijn dan 4 meter, zo niet zal uw vaatwasser minder goed wassen.

Aansluiting van de sifon

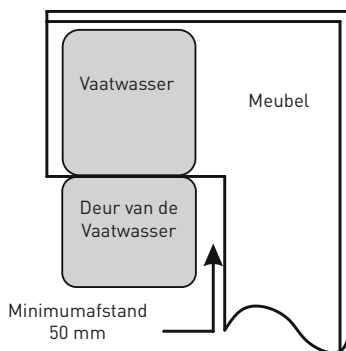
- De aansluiting van het afvalwater dient zich op een hoogte lager dan 100 cm (maximum) van de onderkant van de kuip te bevinden.
- De waterafvoerslang dient vastgezet te worden.

Ingebouwde installatie (voor inbouwmodellen)Stap 1: Keuze van de beste plaats voor de vaatwasser

- De vaatwasser moet worden geïnstalleerd in de buurt van de watertoevoer, de stroomvoorziening en de bestaande afvoerleidingen.
- Afbeelding van de afmetingen van het meubel en de plaats van de installatie van de vaatwasser



1. De ruimte tussen de bovenkant van de vaatwasser en het werkblad moet kleiner zijn dan 5 mm en de buitendeur moet op één lijn met de meubels worden geplaatst.
2. Indien u de vaatwasser in hoekmeubel plaatst, dient u plaats te voorzien om de deur te kunnen openen.



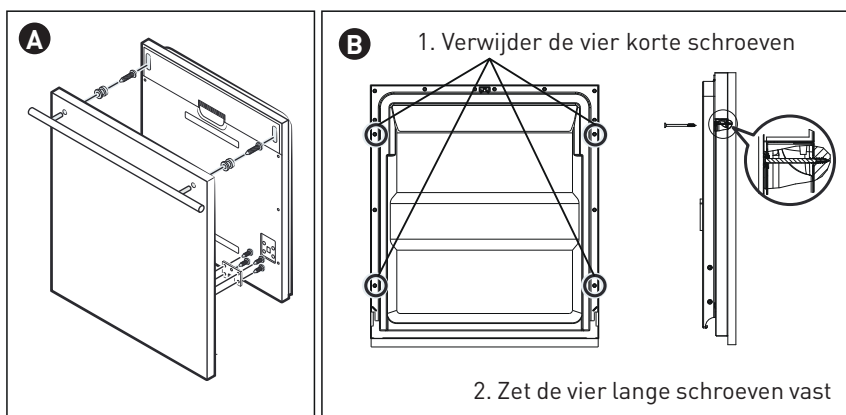
OPMERKING : Naargelang de plaats waar uw stopcontact zich bevindt, is het mogelijk dat het nodig is om een opening te maken in de andere kant van het meubel.

Stap 2: Afmetingen en installatie van het frontpaneel

OPMERKING : Het frontpaneel moet worden gemonteerd volgens de installatieschema's.

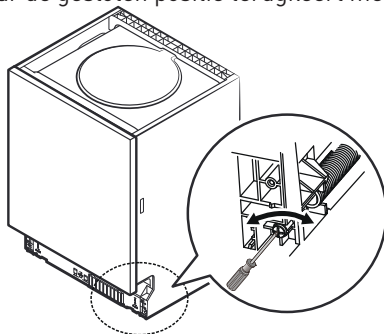
- Model dat volledig kan worden ingebouwd

Installeer het haakje op het houten frontpaneel en steek het haakje in de gleuf van de buitendeur van de vaatwasser (zie afbeelding **A**). Nadat u het frontpaneel geplaatst hebt, bevestigt u het op de buitendeur met de schroeven en bouten (Zie afbeelding **B**).

Stap 3: Regeling van de spanning van de deurveren

1. De deurveren worden in de fabriek afgesteld met een spanning die aangepast is aan de buitendeur. Wanneer u een houten front installeert, dient u de spanning van de deurveren af te stellen. Draai de afstelveer om de spanner aan te drijven en de stalen kabel aan te spannen of te ontspannen.

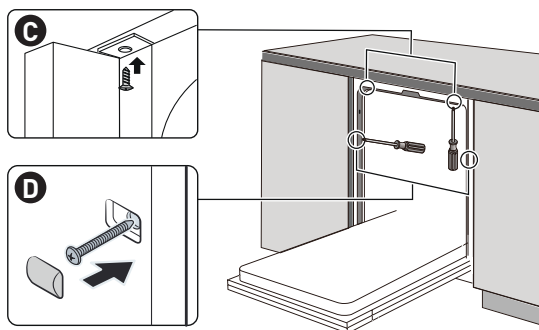
2. De spanning van de veren is correct wanneer de deur horizontaal blijft in de volledig geopende positie, maar naar de gesloten positie terugkeert met een duwtje van de vinger.



Stap 4. Installatiestappen van de vaatwasser

OPMERKING : Gelieve de installatiestappen die in bijhorende schema's worden beschreven te raadplegen.

1. Bevestig de condensatiestrook op het werkblad van het meubel. Zorg ervoor dat de condensatiestrook goed op één lijn ligt met het werkblad. (Stap 2)
2. Sluit de toevoerslang aan op de koud watertoevoer.
3. Sluit de afvoerslang aan.
4. Steek de stekker in het stopcontact.
5. Plaats de vaatwasser. (Stap 4)
6. Zet de vaatwasser waterpas. De poten achteraan kunnen vooraan worden ingesteld door de kruiskopschroef in het midden onderaan de vaatwasser met een kruiskopschroevendraaier vast te draaien. Om de poten vooraan in te stellen, gebruikt u een platte schroevendraaier en draait u de voorpoten tot de vaatwasser waterpas staat. (Stappen 5 en 6)
7. Installeer de deur van het meubel op de buitendeur van de vaatwasser. (Stappen 7 tot 10)
8. Stel de spanning van de veren van de deur in met behulp van een inbus sleutel, door deze in wijzerzin te draaien om de veren van de deur links en rechts aan te draaien. Wanneer u dit advies niet naleeft, riskeert u uw vaatwasser te beschadigen. (Stap 11)
9. De vaatwasser dient vastgezet te worden eens hij op de juiste plaats staat. Er bestaan twee manieren om hiermee verder te gaan:
 - C.** Normaal werkvlak: Steek de installatiehaak in de opening van het zijpaneel en zet deze vast op het werkvlak met behulp van een houtschroef.
 - D.** Werkblad in marmer of graniet: maak de zijkant vast met de schroef.



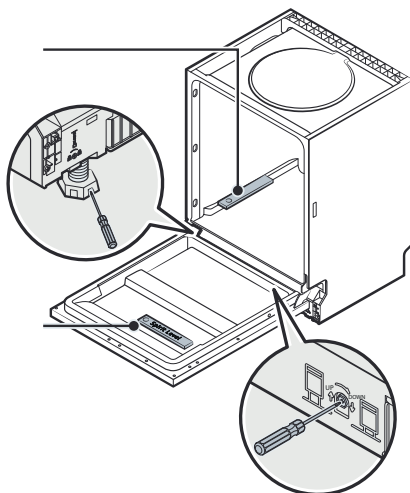
Stap 5. Waterpas zetten van het toestel

De vaatwasser dient waterpas geplaatst te worden voor een goede werking van de vaatwasser en optimale wasprestaties.

1. Zet de waterpasser op de deur en op de vaatmand in de kuip, zoals aangegeven, om te controleren of het toestel waterpas staat.
2. Zet de vaatwasser waterpas door elk van de drie verstelbare poten af te stellen.
3. Let erop uw vaatwasser bij het waterpas plaatsen niet te laten kantelen.

Controleer het niveau voor- en achteraan.

Controleer het niveau aan elke kant.

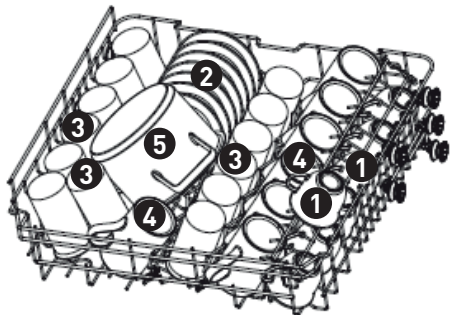


OPMERKING: De maximaal instelbare hoogte van de poten bedraagt 50 mm.

Laden van de manden

Inladen van de manden

Bovenste mand:



Nummer

Categorie

1

Kopjes

2

Schoteltjes

3

Glazen

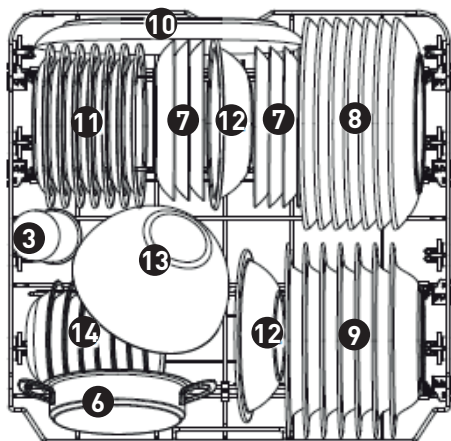
4

Hoge tassen

5

Kleine pannen

Onderste mand:



Nummer

Categorie

6

Pannen die in de oven mogen

7

Dessertborden

8

Grote borden

9

Diepe borden

10

Ovale schotel

11

Dessertborden in melamine

12

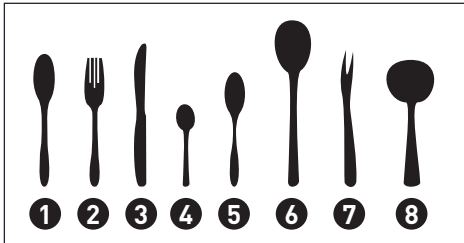
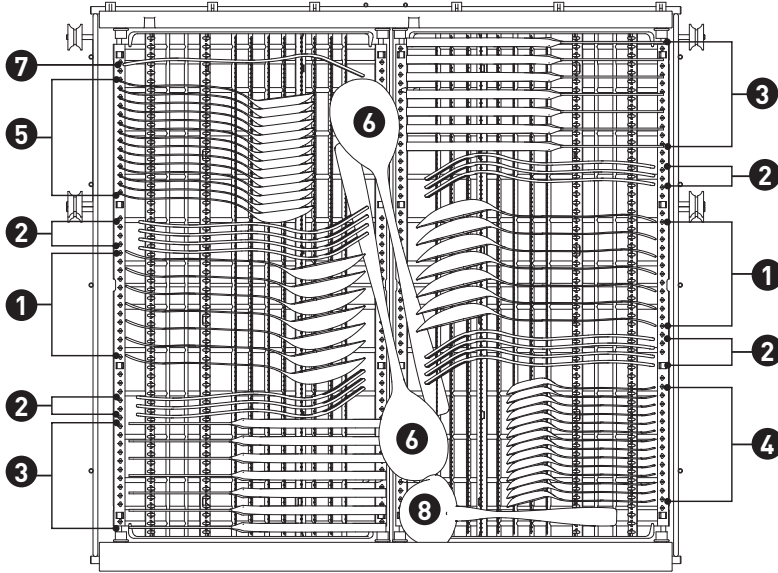
Kommen in melamine

13

Glazen kommen

14

Dessertkommetjes

Bestekcompartiment:

Informatie met betrekking tot de vergelijkbaarheidstest in overeenstemming met de norm

Capaciteit: 14 bestekken

Positie van de bovenste mand: lage positie

Programma: ECO

Afstelling van het spoelmiddel: 6

Afstellen van de waterontharder: H3

Nummer**Categorie****1**

Soeplepels

2

Vorken

3

Messen

4

Theelepels

5

Dessertlepels

6

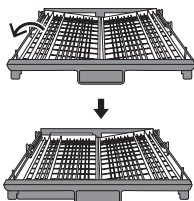
Opscheplepels

7

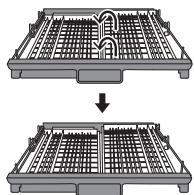
Opschepvorken

8

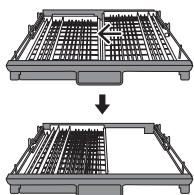
Pollepels

Gebruikstips voor het bestekcompartment

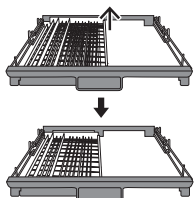
- Trek de linkermant naar boven en zet op de lage positie. De linkermant ligt plat en de rechtermant staat schuin.



- Trek de rechtermant naar boven. De linker- en rechtermanten liggen nu allebei plat.



- Verplaats de rechtermant naar links, zodat beide manden elkaar overlappen.

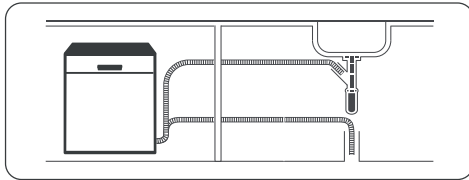


- Verwijder de rechtermant uit het kader zodat enkel de linkermant achterblijft.

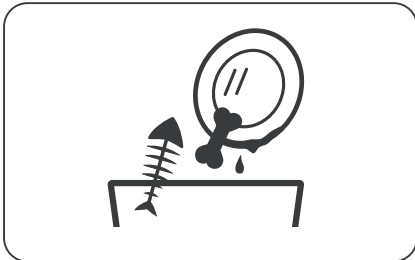
Snelgids

Gelieve de bijhorende hoofdstukken in de gebruikersgids te lezen voor gedetailleerde gebruiksinstructies.

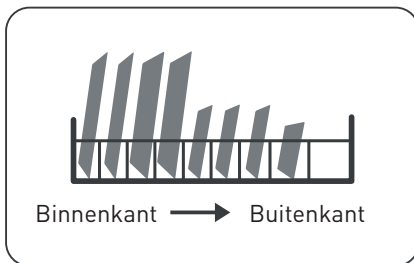
1. Installatie van de vaatwasser.
(Raadpleeg het hoofdstuk "INSTALLATIE-INSTRUCTIES".)



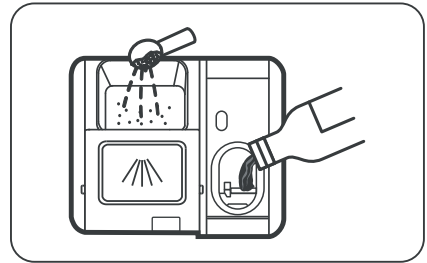
2. Verwijder grote etensresten van het bestek.



3. Laden van de manden.



4. Vullen van de verdeler

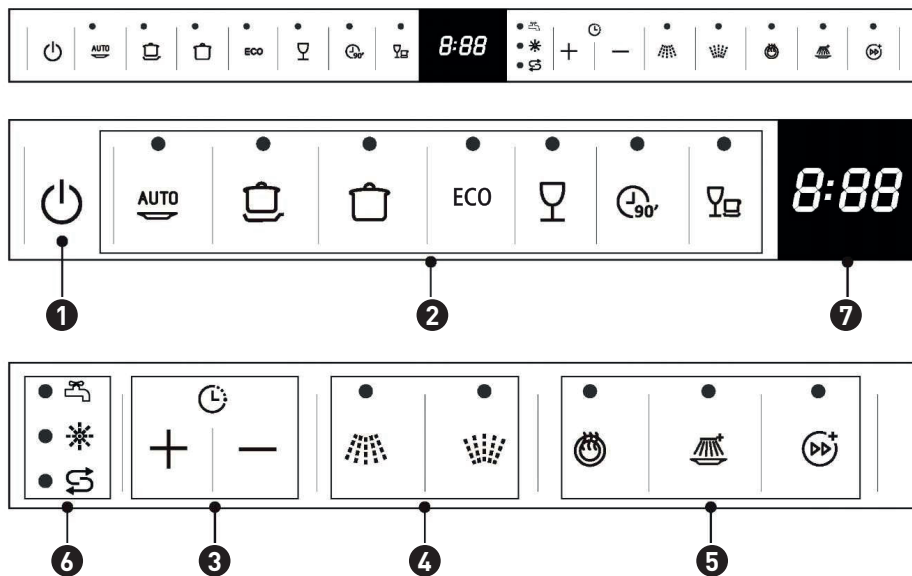


5. Keuze van een programma en aanzetten van de vaatwasser.



Gebruik van uw vaatwasser

Bedieningspaneel



Werking [toetsen]

1 Trede

Druk op deze knop om de vaatwasser onder spanning te brengen; het scherm licht op.

ECO**ECO**

Dit is een standaardprogramma dat geschikt is voor het wassen van normaal vuile vaat en dat een beter rendement biedt inzake gecombineerd water- en energieverbruik voor dit type vaat.

AUTO**Automatisch**

Voor licht, normaal of erg vuile vaat met of zonder opgedroogde etensresten.

**Intensief**

Erg vuile vaat, waaronder potten en pannen met opgedroogde etensresten.

**Universeel**

Voor normaal vuile voorwerpen, zoals borden, glazen en licht vuil kookgerei.

**Glazen**

Voor glazen en vaatwerk dat lichtjes vuil is.

**90 min**

Voor normaal vuile vaat die een snelle wasbeurt nodig heeft.

**Snel**

Een kortere cyclus voor een lichtjes vuile vaat die niet gedroogd hoeft te worden.

3 Uitgesteld starten +/-

Druk op de knop "+" om de uitgestelde duur te verhogen of op de knop "-" om de uitgestelde duur te verlagen; de start kan maximaal 24 uur worden uitgesteld.

**Bovenste mand**

Wanneer u "bovenste" selecteert, worden de jets van de bovenste sproeiarm geactiveerd. De onderste jets werken dan niet.

4 Wassen dubbele zone (Alt)**Onderste mand**

Wanneer u "onderste" selecteert, worden de jets van de onderste sproeiarm geactiveerd. De bovenste jets werken dan niet.

5 Functies



Extra wasbeurt

Om erg vuile vaat te wassen die moeilijk schoon te maken is. (Deze functie kan niet worden gebruikt met de programma's Auto of Snel)



Extra drogen

Deze functie maakt het mogelijk de vaat extra te drogen. (Deze functie kan niet worden gebruikt met de programma's Auto of Snel)



Snelheid Turbo +

Maakt de duur van het programma korter. (Deze functie kan niet worden gebruikt met de programma's Auto of Snel)

Weergave

6 Controlelampjes



Spoelmiddel

Wanneer het lampje "☀" gaat branden, betekent dit dat het niveau van het spoelmiddel te laag is en dat het bijhorende compartiment bijgevuld dient te worden.



Zout

Wanneer het controlelampje "☹" gaat branden, betekent dit dat de vaatwasser zout nodig heeft en bijgevuld dient te worden.



Waterkraan

Wanneer het lampje "⛔" brandt, betekent dit dat de waterkraan gesloten is.

7 Scherm

Geeft de resterende tijd, de wachttijd, de foutcodes enz. weer.

OPMERKING : Controlelampje werking

Het controlelampje zal gedurende de volledige duur van het programma branden en vervolgens 5 minuten lang knipperen alvorens te doven op het einde van het programma.

Waterontharder

- De waterontharder dient handmatig afgesteld te worden met behulp van de waterhardheidsindicator.
- De waterontharder is ontworpen om mineralen en zouten uit het water te halen, want deze laatste zouden een schadelijk of ongewenst effect hebben op de werking van het toestel. Hoe meer mineralen er in uw water zitten, hoe meer kalk het bevat.
- De waterontharder dient afgesteld te worden in functie van de hardheid van het water in uw streek. Uw lokale waterdistributiemaatschappij kan u inlichtingen geven over de hardheid van het water in uw streek.

Afstellen van het zoutverbruik

• Deze vaatwasser is ontworpen om de verbruikte hoeveelheid zout op basis van de hardheid van het gebruikte water aan te kunnen passen. Deze functie maakt het mogelijk het zoutverbruik te optimaliseren en aan te passen.

- Gelieve onderstaande stappen de doorlopen voor de regeling van het zoutverbruik:

1. Open de deur en zet het toestel aan.

2. Binnen de 60 seconden die volgen op de inschakeling van het toestel, drukt u gedurende meer dan 5 seconden op de knop "Programma's" voor toegang tot de modus voor het instellen van de waterontharder.

3. Druk op de knop "Snel" om de goede afstelling te selecteren in functie van uw omgeving. De volgorde voor het weergeven van de instellingen is als volgt:
H1 -> H2 -> H3 -> H4 -> H5 -> H6 ;

4. Druk op de voedingsknop om de instelfunctie stop te zetten.

HARDHEID VAN HET WATER				Instellen van de waterontharder	Zoutverbruik (Gram/cyclus)
Duitse graden °dH	Franse graden °fH	Engelse graden °Clark	Mmol/l		
0 - 5	0 - 9	0 - 6	0 - 0,94	H1	0
6 - 11	10 - 20	7 - 14	1,0 - 2,0	H2	9
12 - 17	21 - 30	15 - 21	2,1 - 3,0	H3	12
18 - 22	31 - 40	22 - 28	3,1 - 4,0	H4	20
23 - 34	41 - 60	29 - 42	4,1 - 6,0	H5	30
35 - 55	61 - 98	43 - 69	6,1 - 9,8	H6	60

1 °dH = 1,25 °Clark = 1,78 °fH = 0,178 mmol/l

Fabrieksinstellingen: H3

Contacteer uw watermaatschappij voor meer informatie over de hardheid van het water.

OPMERKING : Raadpleeg hoofdstuk "Zout toevoegen aan de waterontharder", indien uw vaatwasser zout nodig heeft.

OPMERKING : Indien uw model geen waterontharder heeft, kunt u dit hoofdstuk overslaan.

- De hardheid van het water verschilt van streek tot streek. Indien er hard water gebruikt wordt in de vaatwasser, dan zullen zich afzettingen vormen op de schotels en het keukengerei. Dit toestel is uitgerust met een bijzondere ontharder die zout gebruikt dat speciaal ontworpen is om kalk en mineralen uit het water te verwijderen.

Vorbereiden en inladen van de vaatwasser

- Koop kookgerei met de vermelding "vaatwasserbestendig".
- Kies een programma met de laagst mogelijke temperatuur voor delicate voorwerpen.
- Om te voorkomen dat deze worden beschadigd, haalt u de glazen en het bestek pas na afloop van het programma uit de vaatwasser.

Bestek/vaat dat/die in de vaatwasser kan/kunnen

Zijn niet geschikt:

- Bestek met een houten, hoornen, porseleinen of paarlemoeren heft
- Voorwerpen in kunststof die niet bestand zijn tegen de warmte
- Oud bestek met gelijmde onderdelen die niet bestand zijn tegen hoge temperaturen
- Gelijmd vaatwerk of bestek
- Vaatwerk in tin of koper
- Kristallen glazen
- Voorwerpen in staal die kunnen roesten
- Houten plateaus
- Voorwerpen uit synthetische vezel

Zijn beperkt geschikt:

- Bepaalde soorten glazen kunnen dof worden na een groot aantal wasbeurten.
- Voorwerpen in aluminium en zilver hebben de neiging te verkleuren tijdens het wassen.

- Geschilderde motieven riskeren te verdwijnen wanneer ze vaak in de machine gewassen worden.

Aanbevelingen voor het laden van de vaatwasser

- Eventuele grote voedingsresten verwijderen. Laat de aangebrande voedingsresten op het kookgerei weken.
- Het is niet noodzakelijk de vaat onder stromend water af te spoelen.
- Opdat uw vaatwasser een optimaal resultaat op zou leveren, volgt u de instructies voor het laden.

(De eigenschappen en het uitzicht van de manden en de bestekmand kunnen verschillen naargelang de modellen.)

Plaats het keukengerei als volgt in de vaatwasser:

- Voorwerpen zoals tassen, glazen, kookgerei... dienen naar onder gericht te worden.
- Gebogen voorwerpen of voorwerpen met verzwaring dienen schuin geladen te worden zodat het water er af kan lopen.
- Alle kookgerei dient goed geschikt te worden zodat het niet kan kantelen.
- Alle keukengerei wordt zodanig geplaatst dat de sproeiarmen vrij kunnen draaien tijdens het wassen.
- Laad holle voorwerpen zoals tassen, glazen, kookpotten... met de opening naar onder zodat er zich geen water in kan opstapelen.
- Vaat en bestek mogen niet gestapeld worden en mogen niet over elkaar liggen.
- Om beschadiging te vermijden, plaatst u de glazen niet tegen elkaar.
- Het bovenste compartiment werd ontworpen voor de delicatesse en lichtere vaat zoals glazen, koffietassen en theekopjes.
- Verticaal geplaatste messen met een lang lemmeet vormen een potentieel gevaar!
- De lange en/of scherpe couverts, zoals snijmessen dienen horizontaal geplaatst te worden in de bovenste mand.
- Laad de vaatwasser nooit te vol. Dit is belangrijk om goede resultaten te krijgen en voor een redelijk energieverbruik.

OPMERKING : Erg kleine voorwerpen mogen niet in de vaatwasser gewassen worden omdat ze makkelijk uit de mand kunnen vallen.

De vaat uitladen

Om te voorkomen dat het water van de bovenste mand in de onderste druppelt, raden we u aan eerst de onderste mand leeg te maken en daarna pas de bovenste.

WAARSCHUWING: De vaat zal warm zijn! Om te vermijden deze te beschadigen, dient u ongeveer 15 minuten te wachten na het einde van het programma vooraleer de glazen en het bestek uit de vaatwasser te halen.

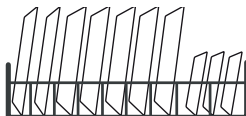
Laden van de bovenste mand

- De bovenste mand is ontworpen voor het opbergen van de meest delicate en lichte vaat, zoals glazen, ondertassen, koffie- of theetassen, alsook borden, kleine kommetjes en ondiepe borden (op voorwaarde dat ze niet te vuil zijn).
- Plaats de vaat en het keukengerei zo dat ze niet verplaatst kunnen worden door de waterstraal.



Laden van de onderste mand

- We raden u aan de grote voorwerpen en de moeilijkst te reinigen zaken in de onderste mand te plaatsen: potten, pannen, deksels, serveerschotels en kommen zoals aangegeven in onderstaand schema.
- Het is wenselijk de serveerschotels en deksels aan de zijkant van de vaatmanden te plaatsen om te voorkomen dat het draaien van de sproeiarmen verhinderd wordt.
- De aanbevolen maximumdiameter voor borden die voor het wasmiddelcompartiment geplaatst worden, is 19 cm om niet voor de opening te komen.



Laden van het bestekcompartiment

- Het bestek dient in het bestekcompartiment geplaatst te worden door ze apart en in de juiste richting te leggen.
- Vergewis u ervan dat het kookgerei niet op elkaar gestapeld ligt, omdat dit de prestaties van uw toestel kan hinderen.

WAARSCHUWING: Laat het bestek niet uit de onderkant van de mand komen. Plaats scherpe voorwerpen steeds met de punt naar onder!

OPMERKING : Voor een optimaal wasresultaat, gelieve de manden te laden door de standaard aanbevelingen voor het laden te volgen.

Functie van het spoelmiddel en wasmiddel

- Het spoelmiddel wordt vrijgegeven tijdens de laatste spoelbeurt om te voorkomen dat het water druppels vormt op uw vaat, die mogelijk sporen en vlekken achterlaten.
- Het zal ook het drogen bevorderen door het water over de vaat te laten stromen.
- Deze vaatwasser is ontworpen om gebruikt te worden met een vloeibaar spoelmiddel.

WAARSCHUWING: Gebruik enkel een spoelmiddel van een bekend merk voor uw vaatwasmachine. Vul het spoelmiddelcompartiment nooit met een andere stof (zoals een reinigingsproduct voor de vaatwasser of een vloeibaar wasmiddel). Dat zou uw toestel beschadigen.

Wanneer het spoelmiddelcompartiment bijvullen?

- Wanneer het lampje van het spoelmiddel (☼) op het bedieningspaneel niet brandt, kunt u steeds de hoeveelheid product controleren aan de hand van de visuele kleurindicator naast de knop. Wanneer het spoelmiddelcompartiment vol is, is de indicator volledig zwart. De grootte van de zwarte stip wordt kleiner naarmate de hoeveelheid spoelmiddel afneemt. U mag het niveau van het spoelmiddel nooit onder 1/4 vol laten zakken.
- De grootte van de zwarte stip op de indicator evolueert naargelang het spoelmiddelpeil, zoals aangegeven op onderstaande illustratie.



Vol



3/4 vol



1/2 vol



1/4 vol



Leeg

Functie van het wasmiddel

- De detergentia, met hun chemische bestanddelen, zijn noodzakelijk om vuil te verwijderen, te vermalen en af te voeren uit de vaatwasser.
- Het merendeel van de kwaliteitswasmiddelen die verkocht worden, is hiervoor geschikt.

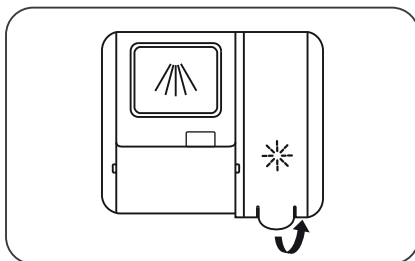
WAARSCHUWING: Correct gebruik van wasmiddel

- Gebruik enkel wasmiddel dat specifiek voorzien is om gebruikt te worden in de vaatwasser. Bewaar uw wasmiddel op een koele en droge plaats.
- Plaats het wasmiddel in poedervorm pas in het compartiment wanneer u klaar bent om de vaatwasser te starten.

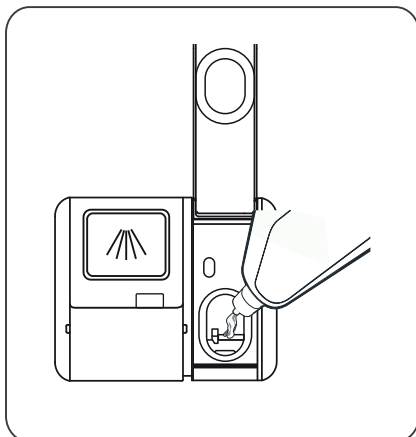
Het wasmiddel voor de vaatwasser is corrosief! Houd het wasmiddel voor de vaatwasser buiten het bereik van kinderen.

Vullen van het spoelmiddelcompartiment

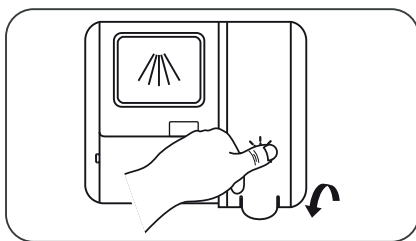
1. Verwijder het afdekplaatje van het spoelmiddelcompartiment door aan het lipje te trekken.



2. Giet het spoelmiddel in het compartiment en let er hierbij op het niet te zeer te vullen.



3. Sluit vervolgens het compartiment door het deksel naar beneden te duwen.



Afstellen van het spoelmiddelcompartiment

- Om een optimale droogprestatie te verkrijgen met zo weinig mogelijk spoelmiddel, kan de vaatwasser worden ingesteld om het verbruik te regelen volgens de gebruiker.

- Gelieve de onderstaande stappen te volgen.

1. Zet het toestel onder spanning nadat u de deur hebt gesloten.

2. Druk binnen de 60 seconden die volgen na stap 1 gedurende 5 seconden op de toets 'Programma's' en druk vervolgens op de toets 'Uitgesteld starten' om toegang te krijgen tot de instelmodus; het controlelampje van het spoelmiddel knippert met een frequentie van 1 Hz.

3. Druk op de knop "Programma's" om de goede instelling te selecteren, naargelang uw gewoonten.

De volgorde voor het weergeven van de instellingen is als volgt:

D1 -> D2 -> D3 -> D4 -> D5 -> D1.

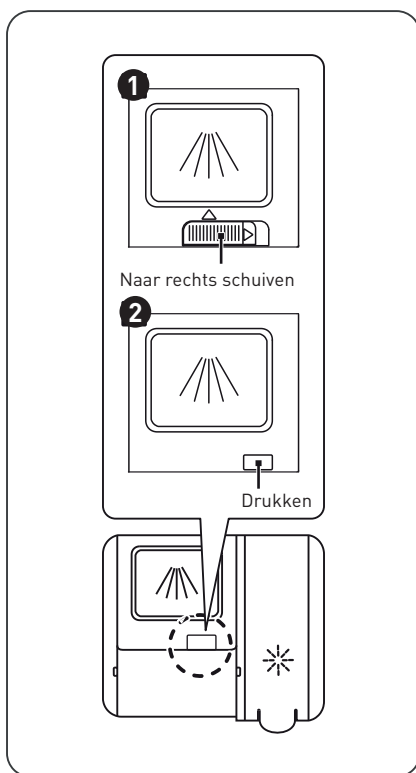
Hoe hoger het cijfer, hoe meer spoelmiddel gebruikt wordt.

4. Wacht 5 seconden of druk op de voedingsknop om de instelling te bevestigen en de instelmodus te verlaten.

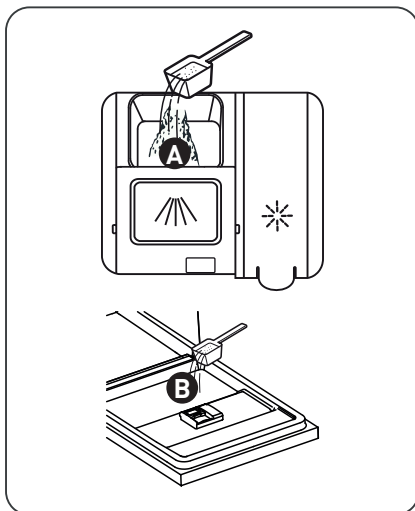
Vullen van het wasmiddelcompartment

1. Gelieve de openingsmethode te kiezen die aangepast is aan uw product.

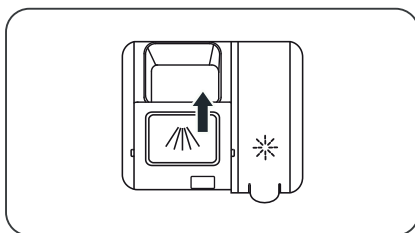
- 1 Open het luikje door de vergrendeling te verschuiven.
- 2 Open het luikje door op de vergrendeling te drukken.



2. Voeg het wasmiddel toe aan de grote holte **A** voor de hoofdwasje. Voor een optimale wasbeurt, vooral wanneer de vaat erg vuil is, giet u een klein beetje wasmiddel op de deur. Deze extra dosis wasmiddel, zal tijdens de voorwascyclus worden gebruikt.



3. Sluit het luikje door dit naar links te schuiven terwijl u het naar beneden duwt.



OPMERKING :

- Merk op dat de instellingen kunnen variëren volgens de vuilheidsgraad van de vaat.
- Gelieve ook rekening te houden met de opmerkingen van de fabrikant op de verpakking van het wasmiddel.




Programmeren van de vaatwasser




Overzicht van de wascycli

• Onderstaande tabel geeft de programma's weer die het best geschikt zijn naargelang de hoeveelheid etensresten die in de vaatwasser achterblijven en de vereiste hoeveelheid wasmiddel.

• De tabel geeft eveneens verschillende informatie over de programma's.

(●) betekent: dat u het spoelmiddelcompartiment dient te vullen.

Programma's	Beschrijving van de cyclus	Voorwas/ hoofdwasmiddel	Werkingsduur (min)	Energie (Kwh)	Water (l)	Spoelmiddel
 Automatisch	Voorwas (45°C) Automatisch wassen (55-65°C) Spoelen Spoelen (50-55°C) Drogen	<u>4/18 g</u> (1 of 2 tablet(ten))	90 - 180	0,850 - 1,550	8,5 - 18,0	●
 Intensief	Voorwas (50°C) Wassen (65°C) Spoelen Spoelen Spoelen (60°C) Drogen	<u>4/18 g</u> (1 of 2 tablet(ten))	205	1,500	16,6	●
 Universeel	Voorwas (45°C) Wassen (55°C) Spoelen Spoelen (55°C) Drogen	<u>4/18 g</u> (1 of 2 tablet(ten))	175	0,980	13,6	●
ECO	Voorwas, Wassen (50°C) Spoelen Spoelen (50°C) Drogen	<u>4/18 g</u> (1 of 2 tablet(ten))	198	0,747	9,8	●

 Glazen	Voorwas, Wassen (50°C)	$\frac{4}{18 \text{ g}}$	120	0,950	13,5	●
	Spoelen (50°C) Spoelen (50°C) Drogen	$\frac{1}{1 \text{ of } 2 \text{ tablet(ten)}}$				
 90 min	Wassen (60°C)	$\frac{22 \text{ g}}$	90	1,180	12,5	●
	Spoelen Spoelen (50°C) Drogen	$\frac{1}{1 \text{ tablet}}$				
 Snel	Wassen (45°C)	$\frac{12 \text{ g}}$	30	0,820	11,2	○
	Spoelen (45°C)	$\frac{1}{1 \text{ tablet}}$				

Start van een wascyclus

1. Trek de bovenste en onderste manden uit, vul ze met vaat en schuif ze opnieuw in. We raden aan eerst de onderste en daarna de bovenste mand te vullen.

2. Voeg het wasmiddel toe.

3. Steek de stekker in het stopcontact. Voor informatie over de stroomvoorziening verwijzen we naar de "Productfiche". Controleer of de watertoevoer op maximale druk staat.

4. Open de deur, druk op de aan/uit-knop.

5. Kies een programma, het bijhorende lampje gaat branden. Sluit vervolgens de deur en de vaatwasser zal de wascyclus starten.

Veranderen van het huidige programma

- Een actieve cyclus kan enkel gewijzigd worden wanneer hij nog maar korte tijd geleden gestart is. Wanneer de cyclus verder gevorderd is, is het mogelijk dat het wasmiddel reeds vrijgegeven is en dat het toestel het waswater reeds heeft afgevoerd.

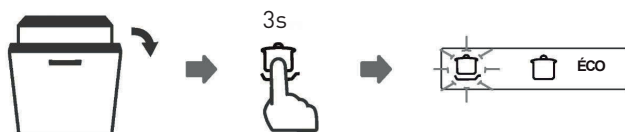
- In dat geval moet de vaatwasser opnieuw ingesteld worden en dient het wasmiddelcompartiment opnieuw te worden opgevuld.

Om de vaatwasser opnieuw in te stellen, volgt u onderstaande instructies:

1. Open de deur lichtjes om de vaatwasser te stoppen. Eens de sproeiarm gestopt is met draaien, kunt u de deur volledig openen.

2. Druk langer dan drie seconden op de knop "Programma's" om het toestel in pauze te zetten.

3. U kunt het programma wijzigen om de gewenste cyclus in te stellen.



Toevoeging van vergeten vaat

- U kunt vergeten vaat op elk moment toevoegen vóór het openen van het wasmiddelcompartiment.

Volg in dat geval onderstaande instructies:

1. Open de deur een beetje om de wascyclus te onderbreken.
2. Eenmaal de sproeiarmen gestopt zijn met werken, kunt u de deur volledig openen.
3. Voeg de vergeten vaat toe.
4. Sluit de deur.
5. De vaatwasser start opnieuw.



WAARSCHUWING: Het is gevaarlijk de deur te openen tijdens de wascyclus, aangezien u zich zou kunnen verbranden aan de warme stoom.

Reiniging en onderhoud

Onderhoud van de buitenkant van het toestel

Deur en dichting van de deur

- Maak de dichtingen van de deur regelmatig schoon met een vochtige doek om zo etensresten te verwijderen.
- Tijdens het laden van de vaatwasser kunnen resten van eten en drinken op de zijkanten van de deur van de vaatwasser terecht komen.
- Deze zijden zitten aan de buitenkant van de kuip en de sproeiarmen bereiken deze plaatsen niet.
- Alle resten dienen verwijderd worden vóór het sluiten van de deur.

Bedieningspaneel

- Wanneer het nodig is om het bedieningspaneel schoon te maken, mag dit enkel gebeuren met een zachte vochtige doek.

WAARSCHUWING:

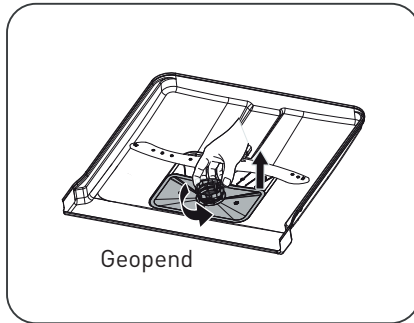
- Voorkom elke doordringing van water in het vergrendeltoestel van de deur en de elektrische onderdelen, gebruik nooit, om het even welke, reinigende spray.
- Gebruik nooit proppen of schuursponzen op de buitenkant van het toestel, deze zouden krassen kunnen achterlaten op de afwerking. Bepaalde soorten keukenpapier kunnen eveneens het oppervlak bekrassen of sporen achterlaten.

Onderhoud van de binnenkant van het toestelFiltersysteem

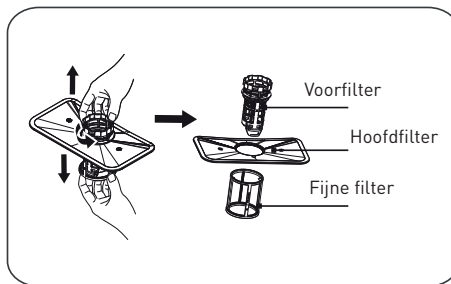
- Het filtersysteem onderaan de kuip houdt de grote resten vast tijdens de wascyclus. De verzamelde resten kunnen de filters verstoppem. Controleer regelmatig de toestand van de filters en maak ze desgevallend schoon onder stromend water.
- Volg deze stappen om de filters van de kuip schoon te maken.

OPMERKING: De afbeeldingen worden enkel ter info gegeven, de modellen filtersystemen en de sproeiarmen kunnen variëren.

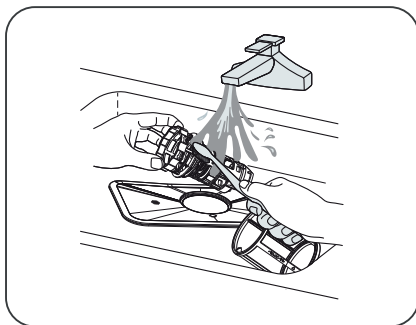
1. Neem de voorfilter vast en draai in tegenwijzerzin om de filter vrij te maken. Trek de filter naar boven en haal deze uit het toestel.



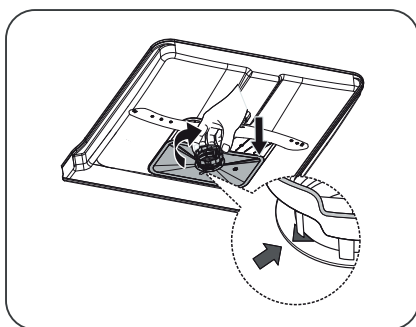
2. Trek de dunne filter naar onder om deze los te maken van de filtergroep. De voorfilter kan losgemaakt worden van de hoofdfilter door zachtjes op de lipjes te duwen bovenaan de filter en door aan de filter te trekken om deze te verwijderen.



3. De grootste etensresten kunnen worden verwijderd door de filter onder stromend water af te spoelen. Gebruik een zachte schoonmaakborstel voor een grondigere reiniging.



4. Monteer de filters in de omgekeerde volgorde, plaats de filtergroep terug en draai in tegenwijzerzin tot aan de pijl die overeenkomt met de gesloten positie.



WAARSCHUWING:

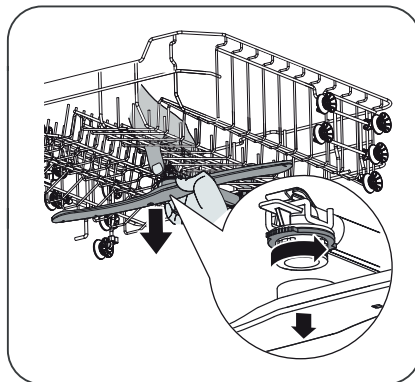
- Draai de filters niet te vast. Plaats de filters op de juiste manier en in de juiste volgorde terug, anders kunnen de grove resten in het systeem terechtkomen en blokkeringen veroorzaken.
- Gebruik de vaatwasser nooit zonder eerst de filters terug te plaatsen. Wanneer de filter niet correct geplaatst wordt, kan dit de prestaties van het toestel aantasten en de vaatwasser en het keukengerei beschadigen.

Sproeiarm

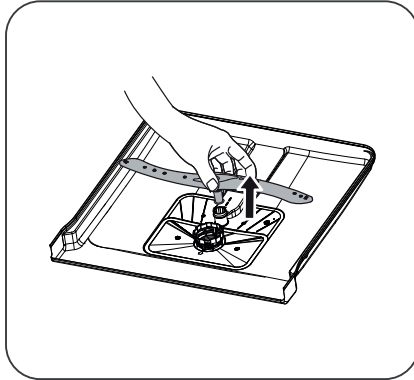
- U dient de sproeiarmen regelmatig te reinigen om te voorkomen dat chemische stoffen uit het kalkwater de stralen en de lagers van de sproeiarmen verstoppen.

- Volg onderstaande instructies om de sproeiarm te reinigen :

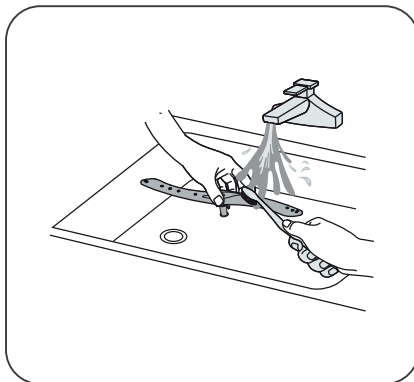
1. Houd de centrale schroef vast en draai in tegenwijzerzin aan de sproeiarm om de arm te verwijderen.



2. Om de onderste sproeiarm te verwijderen, trekt u deze naar boven.



3. Was de sproeiarmen met lauw zeepsop en gebruik een zachte borstel om de jets te reinigen. Goed spoelen en terugplaatsen.



Algemeen onderhoud van de vaatwasser

Bescherming tegen vorst

• In de winter dient u uw vaatwasser te beschermen tegen de vorst. Gelieve na elke wascyclus volgende procedure te volgen:

1. Haal de stekker uit het stopcontact.
2. Sluit de watertoevoer af en haal de watertoevoerleiding van de waterkraan.
3. Giet het water uit de toevoerleiding en de kraan weg. (gebruik een emmer om het water op te vangen).
4. Sluit de watertoevoerslang opnieuw aan op de kraan.
5. Verwijder de filter onderaan de kuip en gebruik een spons om het water in de decanteringskuip te absorberen.

Na elke wasbeurt

• Na elke wasbeurt sluit u de watertoevoer van het toestel en laat u de deur op een kier staan om de vorming van vocht en geuren aan de binnenkant te voorkomen.

Haal de stekker uit het stopcontact

• Haal vóór elke reinigings- of onderhoudsoperatie steeds de stekker uit het stopcontact.

Reiniging met oplosmiddelen of schuurmiddelen verboden

- Om de buitenkant en de rubberen onderdelen van de vaatwasser te reinigen, gebruikt u noch oplosmiddelen, noch schurende reinigingsmiddelen. Gebruik enkel een doek met lauw zeepsop.
- Om vlekken of vuil te verwijderen van het binnenoppervlak, gebruikt u een vochtige doek met water en een beetje azijn of een schoonmaakproduct dat speciaal ontworpen is voor vaatwassers.

Wanneer de vaatwasser lange tijd niet gebruikt wordt

- We raden aan een wascyclus leeg te laten draaien en vervolgens de stekker uit het stopcontact te halen, de watertoevoer dicht te draaien en de deur van het toestel op een kier te zetten. Dit zal ertoe bijdragen dat de deurpakkingen langer mee gaan en zal dat de vorming van geuren in het toestel verhinderen.

Verplaatsen van het toestel

- Wanneer u het toestel moet verplaatsen, probeert u het toestel verticaal te houden. Wanneer dit niet kan, mag u het toestel op zijn rug leggen.

Dichtingen

- Eén van de factoren die bijdragen tot de vorming van geuren in de vaatwasser is de aanwezigheid van voeding die vastzit in de dichtingen. Een regelmatige reiniging met een vochtige spons maakt het mogelijk om te voorkomen dat dit gebeurt.

Tips bij storingen

Alvorens een technicus te bellen

Het raadplegen van de tabellen op de volgende pagina's kan voorkomen dat u een technicus dient in te schakelen.

Problemen	Mogelijke oorzaken	Oplossingen
De vaatwasser start niet	Er is een zekering gesprongen of de stroomonderbreker is ingeschakeld.	<ul style="list-style-type: none"> • Vervang de zekering of schakel de stroomonderbreker opnieuw in. • Haal alle andere toestellen van hetzelfde circuit als de vaatwasser.
	Het toestel staat niet onder spanning.	<ul style="list-style-type: none"> • Controleer of de vaatwasser aan staat en of de deur goed gesloten is. Controleer of het voedingsnoer juist in het stopcontact zit.
	De waterdruk is laag.	<ul style="list-style-type: none"> • Controleer of de watertoevoer juist aangesloten is en of de kraan opgedraaid is.
Het water van de vaatwasser loopt niet weg	De deur van de vaatwasser is niet correct gesloten.	<ul style="list-style-type: none"> • Let er goed op de deur te sluiten en de klink te laten ingrijpen.
	De afvoerslang zit verstopt, is gedraaid, geplooid of zit vast.	<ul style="list-style-type: none"> • Controleer de afvoerslang.
	De filter is verstopt.	<ul style="list-style-type: none"> • Controleer de voorfilter.
	De gootsteen van de keuken zit verstopt.	<ul style="list-style-type: none"> • Controleer of de gootsteen van de keuken correct leegloopt. • Wanneer de gootsteen verstopt zit, heeft u eerder een loodgieter dan een vaatwasserhersteller nodig.

Problemen	Mogelijke oorzaken	Oplossingen
Aanwezigheid van schuim in het toestel	Het wasmiddel is niet geschikt.	<ul style="list-style-type: none"> • Gebruik enkel wasmiddel dat speciaal voor de vaatwasser bestemd is om de vorming van schuim te voorkomen. Wanneer dit gebeurt, opent u de vaatwasser en laat u het schuim verdampen. Giet 4 liter koud water in de kuip van de vaatwasser. Sluit de deur van de vaatwasser en kies eender welke cyclus. De vaatwasser zal beginnen met het afvoeren van het water. Zodra het water afgevoerd werd, opent u de deur en controleert u of het schuim verdwenen is • Herhaal de handeling indien nodig.
De binnenkant van de vaatwasser zit onder de vlekken	Er werd spoelmiddel gemorst.	<ul style="list-style-type: none"> • Veeg gemorste spoelmiddel altijd onmiddellijk weg. • Controleer of het wasmiddel kleurstoffen bevat.
Witte film op het binnenoppervlak	Mineralen in hard water.	<ul style="list-style-type: none"> • Om de binnenkant van het toestel schoon te maken, gebruikt u een vochtige spons met wasmiddel voor de vaatwasser en draagt u rubberen handschoenen. • Om het risico op schuimvorming te voorkomen, gebruikt u nooit een ander schoonmaakmiddel dan wasmiddel voor de vaatwasser in het toestel.

Problemen	Mogelijke oorzaken	Oplossingen
Roestvlekken op het bestek	De voorwerpen in kwestie zijn niet corrosiebestendig.	<ul style="list-style-type: none"> • Plaats geen voorwerpen in de vaatwasser die niet bestand zijn tegen corrosie.
	U heeft na toevoeging van het regenererzout niet onmiddellijk een programma gestart. Er zit zout in de wascyclus.	<ul style="list-style-type: none"> • Start steeds een wasprogramma met een leeg toestel wanneer u zout toegevoegd hebt. • Na het toevoegen van regenererzout kiest u best geen turbofunctie (indien aanwezig op uw toestel).
	Het deksel van de waterontharder werd slecht geplaatst.	<ul style="list-style-type: none"> • Controleer of het deksel van de waterontharder goed vast zit.
De vaatwasser maakt lawaai	Een sproeiarm botst tegen een voorwerp in de mand.	<ul style="list-style-type: none"> • Stop het programma en herschik de voorwerpen die botsen met de sproeiarm.
De vaatwasser maakt een ratelend geluid	De vaat in de vaatwasser beweegt.	<ul style="list-style-type: none"> • Onderbreek het programma en herschik de vaat.
Geluiden van schokken die afkomstig zijn van waterleidingen	Dit kan verband houden met de installatie ter plaatse of de diameter van de slangen.	<ul style="list-style-type: none"> • Dit heeft geen invloed op de werking van de vaatwasser. • Vraag bij twijfel raad aan een erkend loodgieter.

Problemen	Mogelijke oorzaken	Oplossingen
De vaat is niet droog	De vaat werd niet juist geschikt.	<ul style="list-style-type: none"> • Raadpleeg het hoofdstuk "Vorbereitung en inladen van de vaat".
	Het programma was niet krachtig genoeg.	<ul style="list-style-type: none"> • Kies een krachtiger programma.
	Er werd onvoldoende hoeveelheid wasmiddel vrijgegeven.	<ul style="list-style-type: none"> • Gebruik meer of een ander wasmiddel.
	Voorwerpen blokkeren het draaien van de sproeiarmen.	<ul style="list-style-type: none"> • Herschik de voorwerpen zodat de sproeiarmen vrij kunnen draaien.
De glazen zijn troebel	De filtergroep is niet schoon of werd niet correct op de bodem van de kuip geplaatst. Dit kan de stralen van de sproeiarmen blokkeren.	<ul style="list-style-type: none"> • Reinig en/of plaats de filtergroep correct. • Reinig de jets van de sproeiarmen.
	Combinatie van een zacht water en een te grote hoeveelheid wasmiddel.	<ul style="list-style-type: none"> • Gebruik minder wasmiddel wanneer uw water zacht is en selecteer één van de kortste cycli om de glazen te wassen.
Er zitten witte vlekken op de vaat en de glazen.	In streken waar er veel kalk in het water zit, kunnen witte vlekken op de vaat ontstaan.	<ul style="list-style-type: none"> • Gebruik meer wasmiddel.
Zwarte of grijze vlekken op de vaat	Aluminium elementen hebben tegen het vaatwerk geschuurd.	<ul style="list-style-type: none"> • Gebruik een licht schuurmiddel om de sporen te verwijderen.
Er is wasmiddel achtergebleven in het wasmiddelcompartiment	De vaat blokkeert het wasmiddelcompartiment.	<ul style="list-style-type: none"> • Laad de vaat correct.

Problemen	Mogelijke oorzaken	Oplossingen
	Verkeerd ingeladen.	<ul style="list-style-type: none"> • Laad de vaat zoals aangegeven in deze handleiding.
De vaat droogt niet	De vaat werd te vroeg uit de vaatwasser gehaald.	<ul style="list-style-type: none"> • Laad uw vaatwasser niet vlak na de wascyclus uit. • Zet de deur op een kier zodat de stoom kan ontsnappen. • Wacht tot de temperatuur gedaald is en de vaat niet meer zo warm aanvoelt vooraleer de vaatwasser uit te laden. • Begin bij het uitladen met de onderste mand om te vermijden dat het water vanuit de bovenste mand op de schone vaat loopt.
	Er werd een verkeerd programma gekozen.	<ul style="list-style-type: none"> • Bij een korter programma is de wastemperatuur lager, waardoor de wasprestaties slechter zijn. Kies een programma met een lange wasduur.
	Gebruik van bestek met een bekleding van slechte kwaliteit.	<ul style="list-style-type: none"> • Afvoer van water is moeilijker met deze voorwerpen. • Het bestek of de vaat van dit type zijn niet geschikt voor de vaatwasser.

Foutcodes

Bij storingen geeft de vaatwasser een foutcode weer om u te helpen het probleem te identificeren:

Codes	Betekeningen	Mogelijke oorzaken
E1	Langere vultijd.	De kranen werden niet geopend, de watertoevoer zit verstopt of de waterdruk is te laag.
E3	De vereiste temperatuur is niet bereikt.	Defect van een verwarmingselement.
E4	Overlopen	Een onderdeel van de vaatwasser lekt.
E8	Probleem met het richten van de distributieklep	Open circuit of defecte distributieklep.
E9	Knop langer dan 30 seconden ingedrukt gehouden.	Aanwezigheid van water of restanten ter hoogte van de knop.
Ec	Bedieningssysteem van de vaatwasser werkt niet goed.	Slechte werking van de printplaat of de motor.
Ed	Communicatieprobleem tussen het circuit van de hoofdprintplaat en dat van de weergave.	Open circuit of onderbreking in de communicatiekabel.

WAARSCHUWING:

- Als de machine overloopt, sluit u de watertoevoer af en raadpleegt u een technicus.
- Wanneer er zich water op de bodem van de kuip bevindt door een overloop of een kleine lek, dient dit water verwijderd te worden alvorens de vaatwasser opnieuw te starten.

¡Muchas gracias!

Muchas gracias por haber elegido nuestro producto VALBERG. Seleccionados, testados y recomendados por ELECTRO DEPOT, los productos de la marca VALBERG le aseguran una utilización sencilla, un rendimiento fiable y una calidad incuestionable.

Con este dispositivo puede estar seguro de que siempre quedará satisfecho al utilizarlo. Le damos la bienvenida a ELECTRO DEPOT.

Visite nuestra página web: www.electrodepot.es



A Descripción del aparato

Descripción del aparato

B Utilización del aparato

Antes de usar su lavavajillas
Instrucciones de instalación
Carga de las cestas
Guía de utilización rápida
Utilización del lavavajillas
Programación del lavavajillas

C Información práctica

Limpieza y mantenimiento
Consejos para solucionar problemas
Códigos de error

Descripción del aparato

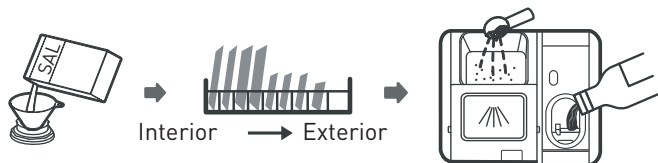
OBSERVACIÓN : para que su lavavajillas funcione de forma óptima, lea todas las instrucciones de utilización antes de comenzar a utilizar el aparato por primera vez.

- | | | | |
|---|-----------------------------|---|-----------------------------|
| 1 | Tubo interior | 4 | Brazo de aspersion inferior |
| 2 | Compartimento para sal | 5 | Grupo de filtración |
| 3 | Compartimento de detergente | 6 | Cesta para cubiertos |
| 7 | Cesta superior | 8 | Cesta inferior |
- A Brazo aspersor superior
 - B Compartimento para tazas

OBSERVACIÓN : las ilustraciones se muestran solo a título indicativo, ya que las características pueden variar según los modelos. Por favor, consulte su modelo específico.

Antes de usar su lavavajillas

- Antes de usar su lavavajillas:



1. Ajuste el descalcificador de agua
2. Llene el descalcificador de agua con sal
3. Cargue la cesta
4. Llene el compartimento

OBSERVACIÓN : consulte el capítulo «Descalcificador de agua» si necesita ajustar el descalcificador.

Llenado del descalcificador de agua con sal

- Use siempre sal destinada para su uso en lavavajillas.
- El compartimento de sal está bajo la cesta inferior y se debe rellenar conforme a las siguientes explicaciones:

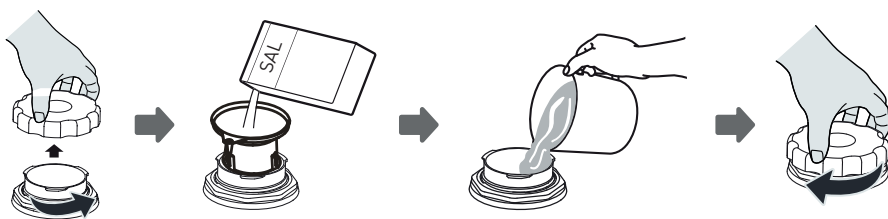
ADVERTENCIA:

- ¡Utilice solo sal especial para lavavajillas!

Cualquier otro tipo de sal que no se haya creado específicamente para ser utilizada en el lavavajillas, en particular la sal de mesa, dañará el descalcificador de agua. En caso de daños provocados por el uso de una sal inadecuada, el fabricante declina toda responsabilidad ante los daños provocados y anula la garantía.


- Antes de rellenar el depósito de sal, espere a tener que iniciar un ciclo de lavado. Esto evitará que los eventuales granitos de sal o de agua salada que se hayan derramado se queden en el fondo del aparato durante un tiempo y oxiden el aparato.

- Siga los pasos siguientes para añadir sal regeneradora:



1. Saque la cesta inferior y desenrosque el tapón del compartimiento.
2. Coloque el extremo del embudo (incluido) en el orificio y vierta aproximadamente 1,5 kg de sal regeneradora.
3. Llene de agua el compartimiento de sal hasta el límite máximo. Es normal que se salga un poco de agua del compartimiento.
4. Después de haber llenado el compartimiento, enrosque bien el tapón.
5. El indicador luminoso de la sal se apagará una vez que el compartimiento de sal se haya llenado.
6. Inmediatamente después de haber rellenado el compartimiento de sal, se debe iniciar un programa de lavado. En caso contrario, el sistema de filtración, la bomba u otros elementos importantes del aparato podrían dañarse por el agua salada. Esto no lo cubriría la garantía.

OBSERVACIÓN :

- El compartimiento de sal solo se debe rellenar cuando se encienda el indicador luminoso correspondiente  en el panel de mando. Según la facilidad con la que se disuelva la sal, es posible que el indicador luminoso para sal permanezca encendido, aunque el compartimiento se haya rellenado de sal.

- **PRECAUCIÓN:** Riesgo de corrosión y perforación de la cavidad o partes del aparato: si derrama la cavidad durante el llenado, enjuague inmediatamente el área donde se ha depositado la sal o comience un programa de lavado. Esté aún más atento cuando comience un programa con un inicio retrasado.

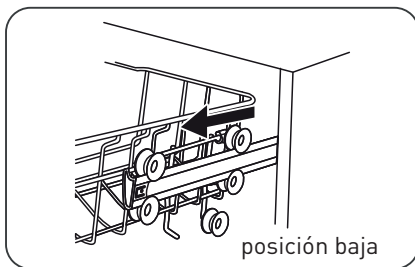
Consejos de uso de la cesta

Ajuste de la cesta superior

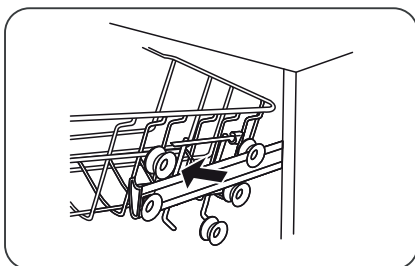
- La altura de la cesta superior puede ajustarse fácilmente para que la cesta superior o la cesta inferior puedan albergar objetos más grandes.

- Para modificar la altura de la cesta superior, siga estos pasos:

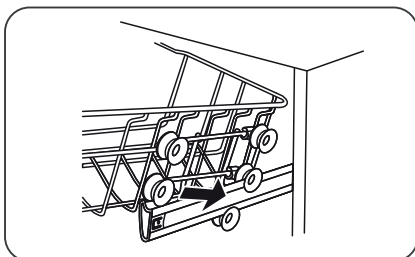
1. Tire de la cesta superior hacia usted.



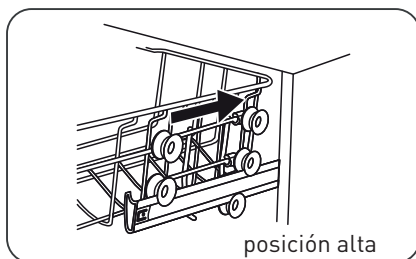
2. Retire la cesta superior.



3. Vuelva a colocar la cesta superior sobre las ruedecitas superiores o inferiores.



4. Empuje la cesta superior hasta el fondo del aparato.



Llenado de los estantes de tazas

• Para conseguir espacio para los objetos de mayor tamaño en la cesta superior, levante el estante de las tazas hacia arriba. También podrá colocar los vasos grandes contra el estante. Puede también quitar el estante si no lo utiliza.



Plegado de las varillas

• Las varillas de la cesta inferior sirven para colocar los platos y bandejas. Se pueden bajar para dejar espacio para los objetos grandes.

Levantar hacia arriba

Abatir hacia atrás



Instrucciones de instalación

ADVERTENCIA: peligro de descarga eléctrica

Desenchufe la alimentación eléctrica antes de instalar el lavavajillas. El incumplimiento de esta norma podría provocar la muerte o una descarga eléctrica.

Información sobre las conexiones eléctricas

ADVERTENCIA: para su seguridad personal:

- No utilice alargaderas ni adaptadores con este aparato.
- No debe, en ningún caso, cortar o retirar la conexión a tierra del cable de alimentación.

• **Advertencia: Riesgo de sobrecalentamiento, incendio y descarga eléctrica:**

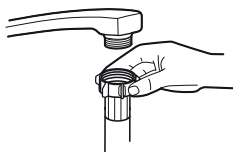
- Respete las características técnicas del dispositivo en la hoja adjunta a las instrucciones (voltaje, frecuencia, potencia, presiones de agua requeridas, etc.) en relación con su instalación.
- Se debe utilizar un disyuntor derivado de 20 A o un fusible de 16 A en la salida del circuito dedicado al dispositivo.
- Las secciones transversales de los cables de alimentación deben ser de 2.5 mm² y el interruptor diferencial de 30 mA.
- La salida debe estar equipada con una tierra protectora. Si el enchufe no es adecuado o está dañado, reemplácelo y verifique la instalación eléctrica para asegurarse de que cumpla con los requisitos anteriores.

ADVERTENCIA: compruebe que el aparato está correctamente conectado a una toma de tierra antes de utilizarlo.

Entrada y evacuación de agua

Conexión con el suministro de agua fría

- Conecte el tubo de alimentación de agua fría a una junta roscada de 1,9 cm y asegúrese de que esté bien ajustado.
- Si los tubos de alimentación de agua son nuevos o no se han utilizado durante un largo periodo de tiempo, deje que corra agua en su interior para comprobar que sale clara.
- Esta precaución es necesaria para evitar cualquier riesgo de bloqueo de la entrada de agua que podría dañar el aparato.



Tubo de alimentación estándar

ADVERTENCIA: un tubo conectado a un grifo de ducha de fregadero puede reventar si se instala en el mismo conducto de agua que el lavavajillas. Si su fregadero lo tiene, se recomienda desconectar el tubo y tapar el orificio.

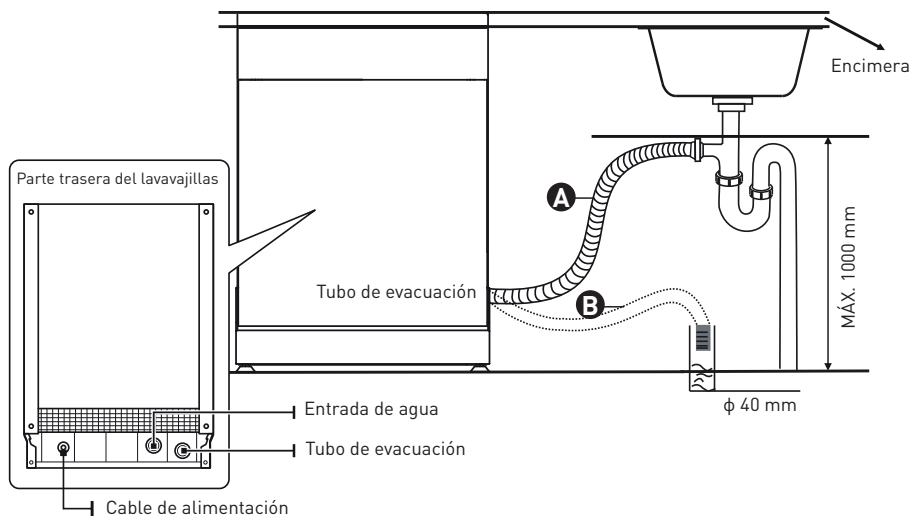
Cómo desenchufar el tubo de alimentación de seguridad

1. Cierre la entrada de agua.
2. Desenrosque el tubo de alimentación de agua del grifo.

Conexión de los tubos de evacuación

- Introduzca el tubo de desagüe en un tubo de evacuación con un diámetro mínimo de 4 cm o deje que el agua salga en un fregadero, evitando plegar o pellizcar el tubo.
- La altura del tubo de desagüe no debe superar los 1000 mm.
- El extremo libre del tubo no debe sumergirse en agua para evitar el retorno del agua.

ADVERTENCIA: fije firmemente el tubo de evacuación en la posición **A** o en la posición **B**.



Evacuación del agua sobrante de los tubos

- Si el fregadero está a una distancia del suelo superior a 1000 mm, el excedente de agua de los tubos no podrá evacuarse directamente en el fregadero. Será necesario vaciarlo en un cubo u otro recipiente adaptado, situado en el exterior y más bajo que el fregadero.

Salida de agua

- Conecte el tubo de evacuación. Fíjelo correctamente para evitar fugas de agua.
- Asegúrese de que el tubo de evacuación no esté doblado ni plegado.

Alargadera del tubo

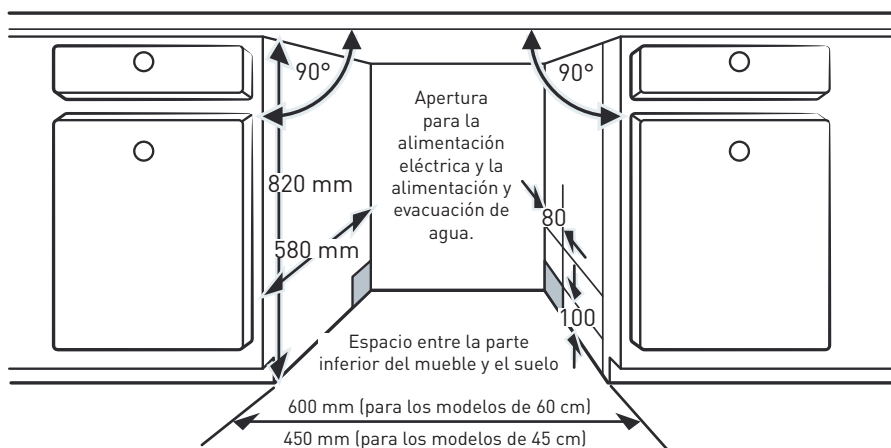
- Si necesita una alargadera para el tubo de evacuación, asegúrese de utilizar un tubo de evacuación similar.
- Este no debe medir más de 4 metros, en caso contrario, el rendimiento de su lavavajillas podría verse reducido.

Conexión al sifón

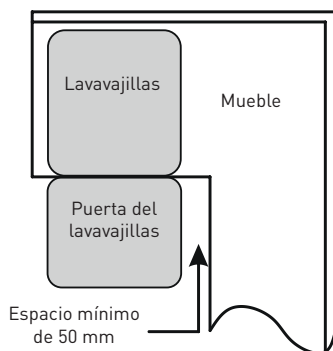
- La conexión de las aguas residuales está a una altura inferior a 100 cm (como máximo) desde la parte inferior de la cuba.
- El tubo de vaciado del agua debe estar bien colocado.

Instalación encastrada (para los modelos encastrados)Etapa 1: Elija el mejor emplazamiento para el lavavajillas

- El lavavajillas se debe instalar cerca de una entrada de agua, de fuentes de alimentación y de tubos de evacuación existentes.
- Imagen de las dimensiones del mueble y de la posición de instalación del lavavajillas



1. La separación entre la parte superior del lavavajillas y la encimera debe ser inferior a 5 mm y la puerta exterior debe estar alineada con los muebles.
2. Si instala el lavavajillas en la esquina de un mueble, debe prever un espacio suficiente para poder abrir la puerta.



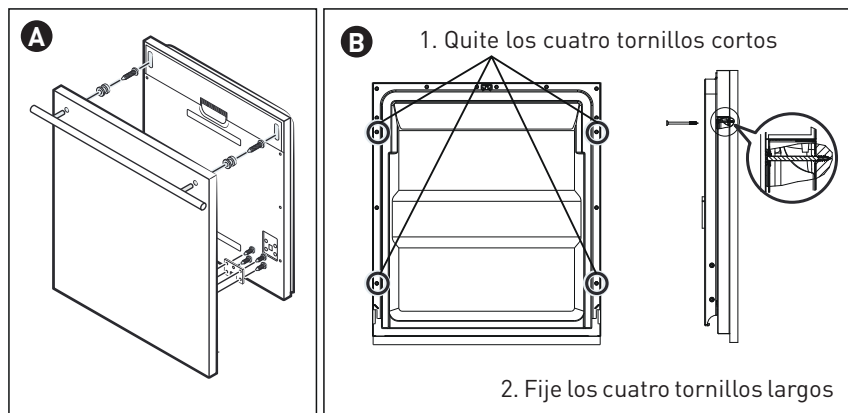
OBSERVACIÓN : según el lugar en el que se encuentre su toma eléctrica, puede que sea necesario realizar una apertura en el lado opuesto del mueble.

Etapa 2: Dimensiones e instalación del panel delantero

OBSERVACIÓN : el panel delantero de madera se debe montar conforme a los esquemas de instalación.

- Modelo completamente encastrable

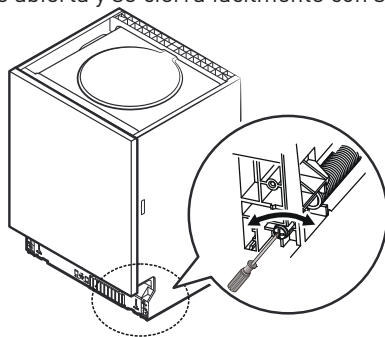
Instale el gancho en el panel delantero de madera e introdúzcalo en la ranura de la puerta exterior del lavavajillas (consulte la figura **A**). Después de haber colocado el panel, fíjelo en la puerta exterior con un tornillo y pernos (consulte la figura **B**).



Etapas 3: Ajuste de la tensión de los resortes de la puerta

1. Los resortes de la puerta se ajustan en fábrica con una tensión adaptada a la puerta exterior. Si coloca un panel de madera, deberá ajustar la tensión de los resortes de la puerta. Gire el tornillo de ajuste para ejercitar el tensor y tensar o destensar el cable de acero.

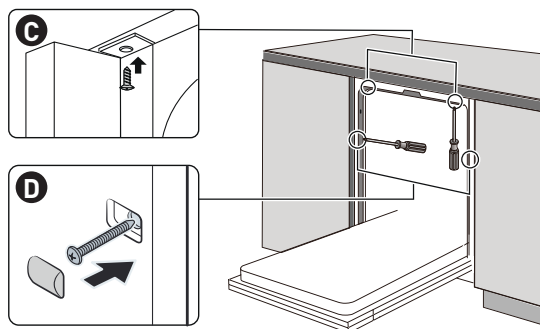
2. La tensión de los resortes de la puerta es correcta cuando la puerta permanece horizontal en posición completamente abierta y se cierra fácilmente con solo empujarla con el dedo.



Etapas 4. Etapas de instalación del lavavajillas

OBSERVACIÓN : consulte las etapas de instalación descritas en los esquemas correspondientes.

1. Fije la banda de condensación bajo la superficie de la encimera. Asegúrese de que la banda de condensación esté bien alineada con el borde de la encimera. (Etapa 2)
2. Conecte el tubo de alimentación a la entrada de agua fría.
3. Conecte el tubo de evacuación.
4. Enchufe el cable de alimentación.
5. Vuelva a poner en marcha el lavavajillas. (Etapa 4)
6. Nivele el lavavajillas. La pata trasera se puede regular desde la parte delantera del lavavajillas girando el tornillo con cabeza de estrella situado en el medio de la base del aparato con un destornillador con cabeza de estrella. Para ajustar las patas delanteras, utilice un destornillador plano y gire las patas delanteras hasta que el lavavajillas esté nivelado (Etapas 5 y 6)
7. Instale la puerta del mueble en la puerta exterior del lavavajillas. (Etapas de 7 a 10)
8. Ajuste la tensión de los resortes de la puerta con una llave hexagonal, girándola en el sentido de las agujas del reloj para ajustar los resortes de la puerta a la izquierda y la derecha. Si no respeta esta consigna, podría dañar su lavavajillas. (Etapa 11)
9. El lavavajillas se debe fijar una vez que está colocado en su lugar. Puede hacerlo mediante dos procedimientos:
 - C.** Encimera normal: introduzca el gancho de instalación en la muesca del panel lateral y fíjelo a la encimera con un tornillo para madera.
 - D.** Encimera de mármol o granito: Fije el lateral con el tornillo.



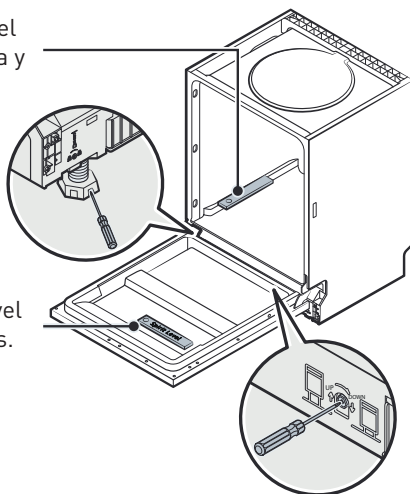
Etapa 5. Nivelado del lavavajillas

El lavavajillas debe estar nivelado para que funcionen correctamente las cestas y para que los rendimientos sean mejores.

1. Coloque un nivel de burbujas sobre la puerta y sobre la cesta en el interior de la cuba, de la forma indicada, para comprobar que el aparato está nivelado.
2. Nivele el lavavajillas ajustando cada una de las tres patas ajustables.
3. Cuando nivele el lavavajillas, no lo incline.

Compruebe el nivel en la parte trasera y delantera.

Compruebe el nivel en todos los lados.

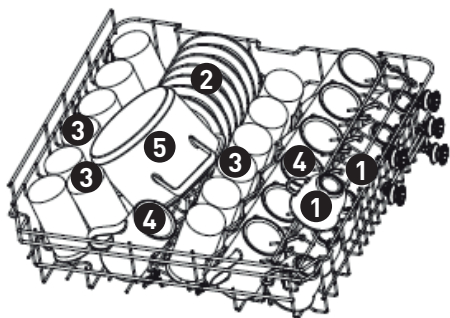


OBSERVACIÓN : la altura máxima de las patas regulables es de 50 mm.

Carga de las cestas

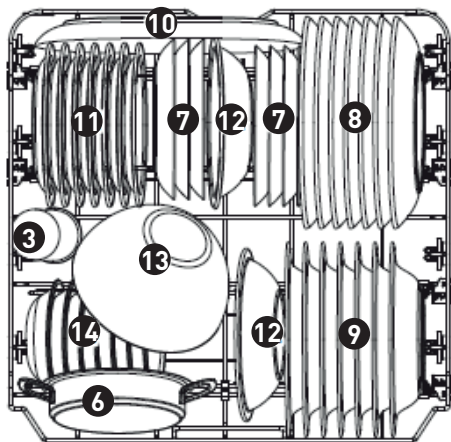
Carga de las cestas

Cesta superior:



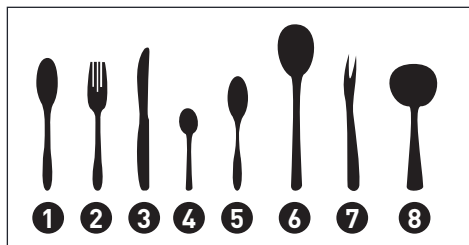
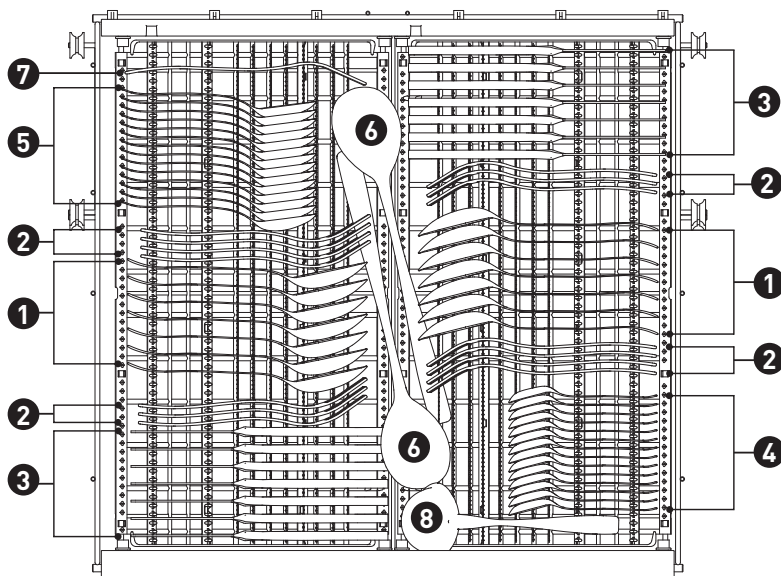
Número	Categoría
1	Tazas
2	Platitos de café
3	Vasos
4	Tazas altas
5	Cacerolas pequeñas

Cesta inferior:



Número	Categoría
6	Cacerolas aptas para el horno
7	Platos de postre
8	Platos grandes
9	Platos hondos
10	Bandeja oval
11	Platos de postre de melamina
12	Cuencos de melamina
13	Cuencos de vidrio
14	Cuencos de postre

Compartimento de cubiertos:



Información sobre las pruebas de comparabilidad conforme a la norma

Capacidad: 14 cubiertos

Posición de la cesta superior: posición baja

Programa: ECO

Ajuste del abrillantador: 6

Ajuste del descalcificador de agua: H3

Número

Categoría

1

Cucharas soperas

2

Tenedores

3

Cuchillos

4

Cucharillas de té

5

Cucharas de postre

6

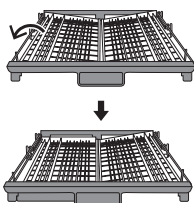
Cucharas para servir

7

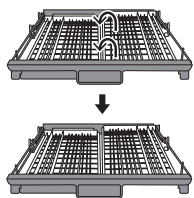
Tenedores para servir

8

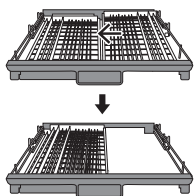
Cucharones

Consejos de utilización del compartimento de cubiertos

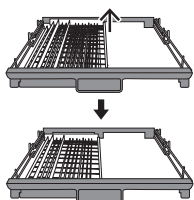
- Tire de la cesta izquierda hacia arriba y colóquela en la posición baja. Se quedará con la cesta izquierda colocada horizontalmente y la cesta derecha de forma oblicua.



- Tire de la cesta derecha hacia arriba. Tanto la cesta izquierda como la derecha se quedarán ambas de forma horizontal.



- Mueva la cesta derecha de derecha a izquierda, para que las dos cestas se superpongan.

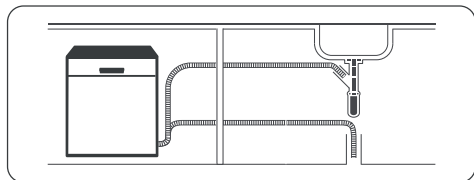


- Retire la cesta derecha del marco para dejar solo la cesta izquierda.

Guía de utilización rápida

Lea los apartados correspondientes al manual del usuario para obtener instrucciones de uso más detalladas.

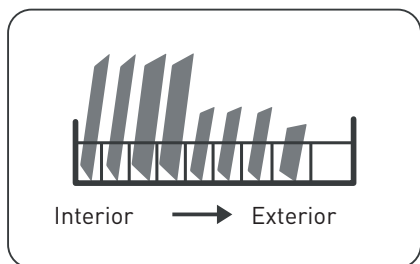
1. Instalación del lavavajillas.
[Consulte el capítulo «INSTRUCCIONES DE INSTALACIÓN»].



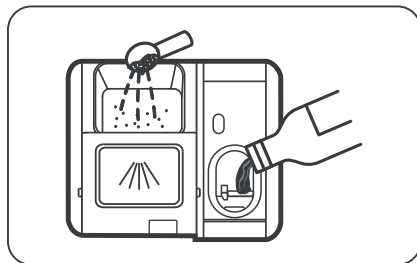
2. Retire los restos más grandes de los cubiertos.



3. Cargue de las cestas.



4. Rellene el distribuidor.

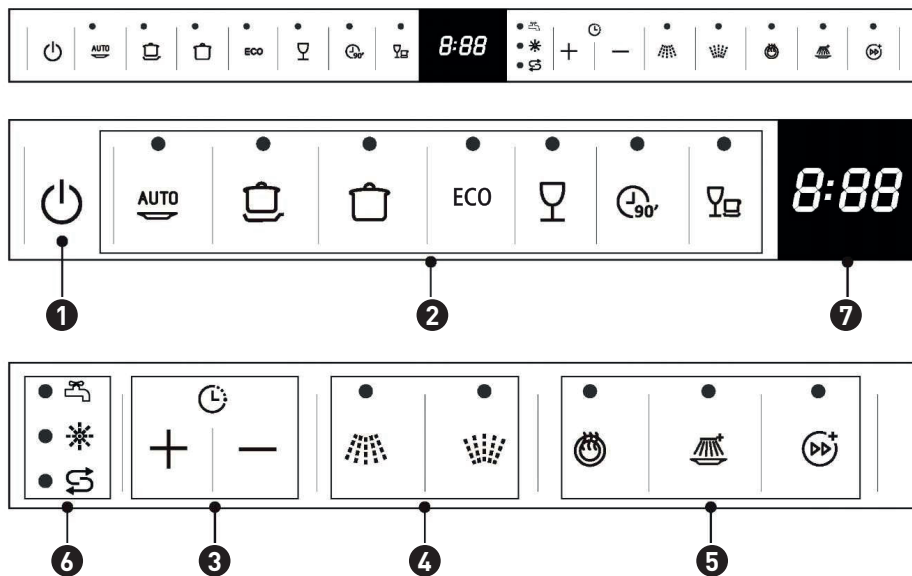


5. Seleccione un programa y ponga en funcionamiento su lavavajillas.



Utilización del lavavajillas

Panel de control



Funcionamiento [botones]

<p>1 Funcionamiento</p>	<p>Pulse este botón para encender su lavavajillas; la pantalla se iluminará.</p>
<p>2 Indicadores luminosos de los programas</p>	<p>ECO Se trata de un programa estándar, ideal para una vajilla con un grado de suciedad normal, que ofrece el mejor rendimiento en términos de consumo combinado de agua y de energía para este tipo de vajillas.</p> <p>AUTO Para vajilla poco o muy sucia o con un grado de suciedad normal, con o sin restos de comida pegados.</p> <p>Intensivo Vajilla muy sucia, como cacerolas y sartenes con comida pegada.</p> <p>Universal Para los objetos con un grado de suciedad normal, como platos, vasos y utensilios de cocción poco sucios.</p> <p>Vasos Para los vasos y la vajilla poco sucios.</p> <p>90 min Para los utensilios con un grado de suciedad normal que necesitan un lavado rápido.</p> <p>Rápido Un ciclo más corto para una vajilla poco sucia que no necesita secado.</p>
<p>3 Inicio diferido +/-</p>	<p>Pulse el botón «+» para aumentar el tiempo diferido o el botón «-» para disminuirlo; el inicio se puede aplazar 24 horas como máximo.</p>
<p>4 Lavado doble zona (Alt)</p>	<p>Cesta superior Cuando selecciona «Superior», solo se activan los chorros del brazo aspersor superior. Los chorros inferiores no funcionan.</p> <p>Cesta inferior Cuando selecciona «Inferior», solo se activan los chorros del brazo aspersor inferior. Los chorros superiores no funcionan.</p>

5 Funciones



Lavado adicional

Para lavar vajilla muy sucia, difícil de limpiar. (Esta función no se puede utilizar con los programas Auto ni Rápido)



Secado adicional

Esta función permite secar más la vajilla. (Esta función no se puede utilizar con los programas Auto ni Rápido)



Velocidad Turbo +

Permite reducir la duración del programa. (Esta función no se puede utilizar con los programas Auto ni Rápido)

Visualización

6 Indicadores luminosos de advertencia



Abrillantador

Si el indicador «☀» se enciende, esto significa que el nivel de abrillantador del lavavajillas es bajo y que se debe rellenar el compartimento correspondiente.



Sal

Si el indicador «S» se enciende, esto significa que el nivel de sal del lavavajillas es bajo y que se debe rellenar el compartimento correspondiente



Grifo de agua

Si se enciende el indicador luminoso «☕» es porque el grifo de agua está cerrado.

7 Pantalla

Muestra el tiempo que queda y el tiempo de espera, los códigos de error, etc.

OBSERVACIÓN : indicador luminoso de funcionamiento

El indicador luminoso de funcionamiento se encenderá durante todo el tiempo que dure el programa de lavado y, luego, parpadeará durante 5 minutos antes de apagarse al final del programa.

Descalcificador de agua

- El descalcificador de agua se debe ajustar de forma manual con ayuda del indicador de la dureza del agua.
- El descalcificador de agua está diseñado para eliminar los minerales y las sales del agua,

que pueden tener un efecto perjudicial o indeseable en el funcionamiento del aparato. Mientras más mineral sea su agua, más cal tendrá.

- El descalcificador debe ajustarse en función de la dureza del agua en su región. Su servicio local de aguas puede informarle de la dureza del agua en su región.

Ajuste del consumo de sal

- Este lavavajillas está diseñado para permitir ajustar la cantidad de sal en función de la dureza del agua utilizada. Esta función permite optimizar y adaptar el nivel de consumo de sal.

- Siga los pasos a continuación para ajustar el consumo de sal:

1. Abra la puerta y encienda el aparato.

2. En los siguientes 60 segundos después de encender el aparato, pulse el botón «Rápido» durante más de 5 segundos para acceder al modo de ajuste del descalcificador de agua.

3. Pulse el botón «Rápido» para seleccionar el ajuste correcto, en función de su ambiente local. El orden de visualización de los ajustes es el siguiente:

H1 -> H2 -> H3 -> H4 -> H5 -> H6;

4. Pulse el botón de alimentación para finalizar la función de ajuste.

DUREZA DEL AGUA				Ajuste del descalcificador de agua	Consumo de sal (gramo/ciclo)
Grados alemanes °dH	Grados franceses °fH	Grados ingleses °Clark	Mmol/l		
0 - 5	0 - 9	0 - 6	0 - 0,94	H1	0
6 - 11	10 - 20	7 - 14	1,0 - 2,0	H2	9
12 - 17	21 - 30	15 - 21	2,1 - 3,0	H3	12
18 - 22	31 - 40	22 - 28	3,1 - 4,0	H4	20
23 - 34	41 - 60	29 - 42	4,1 - 6,0	H5	30
35 - 55	61 - 98	43 - 69	6,1 - 9,8	H6	60

1 °dH = 1,25 °Clark = 1,78 °fH = 0,178 mmol/l

Ajuste de fábrica: H3

Contacte con su compañía de agua para obtener información sobre la dureza del agua de su zona.

OBSERVACIÓN : consulte el capítulo «Llenado del descalcificador de agua con sal» si su lavavajillas no tiene suficiente sal.

OBSERVACIÓN : si su modelo no posee descalcificador de agua, puede ignorar este capítulo «Descalcificador de agua».

- La dureza del agua varía de una región a otra. Si se utiliza agua dura en el lavavajillas, se formarán depósitos en la vajilla y los utensilios. El aparato está equipado con un descalcificador especial que utiliza una sal especialmente diseñada para eliminar la cal y los minerales del agua.

Preparación y carga de la vajilla

- Compre utensilios que tengan la indicación «Resistente al lavavajillas».
- Para los objetos delicados, seleccione un programa con la temperatura más baja posible.
- Para evitar dañarlos, no saque los vasos y los cubiertos del lavavajillas justo después de finalizar el programa.

Cubiertos/vajilla para lavar en el lavavajillas

No son aptos para lavavajillas:

- Los cubiertos con mangos de madera, cuerno, porcelana o nácar
- Los objetos de plástico no resistentes al calor
- Cubiertos antiguos o con piezas pegadas que no resisten a las altas temperaturas
- La vajilla y los cubiertos pegados
- La vajilla de estaño o cobre
- Los vasos de cristal
- Los objetos de acero susceptibles de oxidarse
- Las bandejas de madera
- Los objetos fabricados a partir de fibras sintéticas

Son aptos de forma limitada:

- Algunos tipos de vasos pueden perder el brillo después de un gran número de lavados.
- Las piezas de aluminio o plata tienden a perder el color con los lavados.
- Los motivos esmaltados pueden borrarse si se lavan de forma frecuente en el lavavajillas.

Recomendaciones para la carga del lavavajillas

- Retire los eventuales restos grandes de comida. Ablande los restos de alimentos quemados presentes en los utensilios de cocción.
- No es necesario aclarar la vajilla con agua corriente.
- Para que su lavavajillas le aporte un resultado óptimo, siga los consejos de carga.

(Las características y la apariencia de las cestas y de la cesta de cubiertos pueden variar según los modelos).

Coloque los objetos en el lavavajillas de la siguiente forma:

- Los objetos como tazas, vasos, utensilios de cocina, etc. deben orientarse hacia abajo.
- Los elementos curvos o con recovecos deben colocarse inclinados para que el agua se pueda escurrir.
- Todos los utensilios deben ordenarse de forma correcta para que no se caigan.
- Todos los utensilios deben colocarse de forma que los brazos aspersores puedan moverse libremente durante el lavado.
- Cargue los objetos huecos, como las tazas, los vasos, las cacerolas, etc. con la apertura hacia abajo para que el agua no pueda acumularse en su interior.
- La vajilla y los cubiertos no deben estar encajados entre sí ni colocados unos sobre otros.
- Para que no se estropeen, los vasos no deben tocarse.
- La cesta superior está diseñada para colocar la vajilla más delicada y ligera, como los vasos, las tazas de café o de té.
- ¡Los cuchillos de hoja larga colocados de forma vertical son un riesgo potencial!
- Los cubiertos largos y/o cortantes, como los cuchillos, deben colocarse horizontalmente en la cesta superior.
- No cargue en exceso su lavavajillas. Esto es importante para obtener buenos resultados y para que el consumo de energía sea más razonable.

OBSERVACIÓN : los objetos muy pequeños no deben lavarse en el lavavajillas, ya que podrían caerse fácilmente de la cesta.

Descarga de la vajilla

Para evitar que el agua gotee desde la cesta superior a la cesta inferior, le recomendamos vaciar primero la cesta inferior y, luego, el nivel superior.

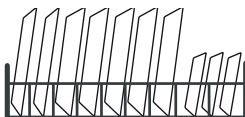
ADVERTENCIA: la vajilla estará caliente. Para no estropearla, espere aproximadamente 15 minutos una vez que haya acabado el programa antes de sacar los vasos y los cubiertos del lavavajillas.

Carga de la cesta superior

- La cesta superior está diseñada para colocar la vajilla más delicada y ligera, como los vasos, los platitos pequeños, las tazas de café o de té, así como los platos, los pequeños cuencos y los platos poco profundos (a condición de que no estén muy sucios).
- Coloque los platos y utensilios de cocina de modo que los chorros de agua no puedan moverlos.

Carga de la cesta inferior

- Le recomendamos que coloque en la cesta inferior los objetos más grandes y la vajilla más difícil de limpiar: cacerolas, sartenes, tapas, bandejas para servir y ensaladeras, como se indica en el esquema mostrado a continuación.
- Es preferible colocar las bandejas para servir y las tapas en los laterales de las cestas para vajilla para evitar bloquear la rotación del brazo aspersor superior.
- El diámetro máximo recomendado para los platos colocados delante del compartimiento de detergente es de 19 cm, para que no impida la apertura.

Carga del compartimiento de cubiertos

- Los cubiertos se deben colocar en la cesta de cubiertos separándolos y colocándolos en el sentido adecuado.
- Asegúrese de que los utensilios no están encajados entre sí, ya que eso podría perjudicar el rendimiento de su aparato.

ADVERTENCIA: no deje que los cubiertos se salgan por la parte inferior de la cesta. Introduzca siempre los utensilios cortantes con la punta hacia abajo.

OBSERVACIÓN : para garantizar un lavado óptimo, cargue las cestas según las recomendaciones de carga estándar.

Función del abrillantador y detergente

- El abrillantador se libera durante el último aclarado para evitar que el agua forme gotas en su vajilla que puedan dejar trazas y manchas.
- Esto mejora el secado al dejar que el agua se escurra de la vajilla.
- Su lavavajillas ha sido diseñado para usar abrillantadores líquidos.

ADVERTENCIA: utilice solo un líquido abrillantador de marca para su lavavajillas. No llene nunca el compartimento de abrillantador con otra sustancia (como un producto de limpieza para lavavajillas o un detergente líquido). Podría estropear su aparato.

¿Cuándo se debe volver a llenar el compartimento del abrillantador?

- Si el indicador luminoso del abrillantador (☼) del panel de control no está encendido, puede valorar siempre la cantidad de producto restante según el color del indicador visual de nivel situado cerca del tapón. Cuando el compartimento de abrillantador está lleno, el indicador está completamente negro. El tamaño del punto negro disminuye proporcionalmente cuando baja la cantidad de abrillantador. El nivel de abrillantador no debe estar por debajo de 1/4 del total.
- El tamaño del punto negro en el indicador cambia en función del nivel de abrillantador, tal y como se indica en la siguiente imagen.



Función del detergente

- Los detergentes, con sus componentes químicos, son necesarios para eliminar la suciedad, destruirla y evacuarlas del lavavajillas.
- La mayoría de los detergentes de calidad comercial son idóneos para esto.

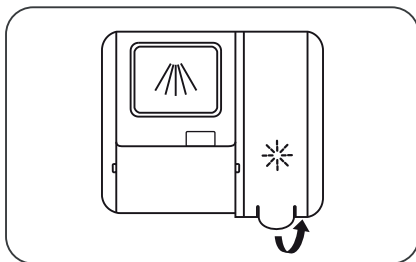
ADVERTENCIA: utilización correcta del detergente

- Utilice únicamente detergentes específicamente previstos para su uso en lavavajillas. Conserve el detergente en un lugar fresco y seco.
- Añada el detergente en polvo en el compartimento solo cuando vaya a poner en funcionamiento el lavavajillas.

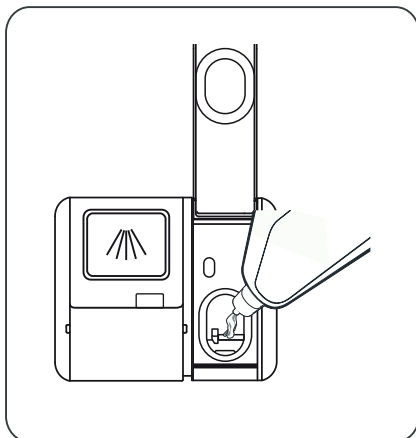
El detergente para lavavajillas es corrosivo. Mantenga el detergente del lavavajillas lejos del alcance de los niños.

Llenado del compartimento de abrillantador

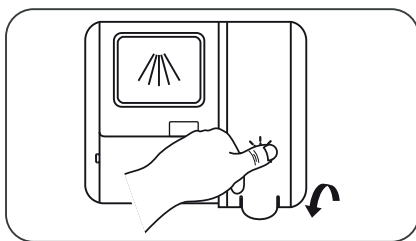
1. Retire la tapa del compartimento de abrillantador levantando la lengüeta.



2. Vierta el abrillantador en el compartimento con cuidado de no llenarlo demasiado.



3. A continuación, cierre el compartimento bajando la tapa.



Ajuste del compartimento de abrillantador

- Para obtener un rendimiento de secado óptimo con el menor producto abrillantador posible, el lavavajillas puede ajustar el consumo según el usuario.

- Por favor, siga los siguientes pasos.

1. Cierre la puerta del aparato y enciéndalo.

2. 60 segundos después de encender el aparato, pulse el botón «Programas» durante más de 5 segundos y, luego, pulse el botón «+» del Inicio diferido para acceder al modo de ajuste; el indicador luminoso del abrillantador parpadeará con una frecuencia de 1 Hz.

3. Pulse el botón «Programas» para seleccionar el ajuste correcto, en función de sus costumbres.

El orden de visualización de los ajustes es el siguiente: D1 -> D2 -> D3 -> D4 -> D5 -> D1.

Mientras más alta sea la cifra, más abrillantador usará el lavavajillas.

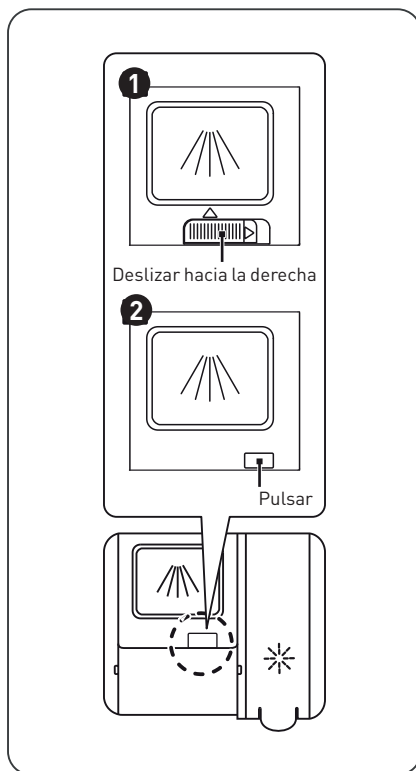
4. Espere 5 segundos o pulse el botón de alimentación para validar el ajuste y salir del modo de ajuste.

Llenado del compartimento de detergente

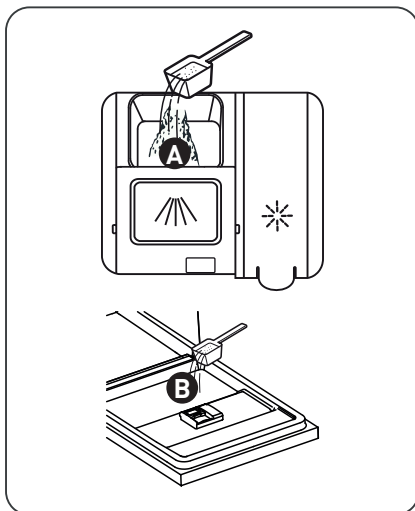
1. Seleccione el método de apertura adaptado a su producto.

❶ Abra la tapa deslizando el pestillo de desbloqueo.

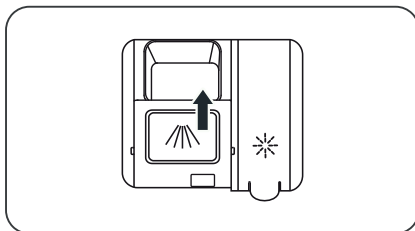
❷ Abra la tapa pulsando el pestillo de desbloqueo.



2. Añada detergente en la cavidad más grande **A**, destinada al ciclo de lavado principal. Para un lavado óptimo, especialmente si la vajilla está muy sucia, vierta una pequeña cantidad de detergente en la puerta. Esta dosis de detergente adicional se activará durante la fase de prelavado.



3. Cierre la tapa deslizándola hacia la izquierda y pulsando hacia abajo.



OBSERVACIÓN :

- Tenga en cuenta que los ajustes pueden variar según el grado de suciedad de la vajilla.
- Siga también las recomendaciones del fabricante incluidas en el envase del detergente.




Programación del lavavajillas




Tabla de los ciclos de lavado

• La siguiente tabla indica tanto los programas más adecuados en función de la cantidad de restos de alimentos en la vajilla, como la cantidad de detergente necesario.

• Ofrece también información variada sobre los programas.

(●) significa: que debe rellenar el compartimento de abrillantador.

Programas	Descripción del ciclo	Detergente de prelavado/principal	Duración de funcionamiento (min)	Energía (KWh)	Agua (L)	Abrillantador
 AUTO Auto	Prelavado (45 °C) Lavado Auto (55-65 °C) Aclarado (50-55 °C) Aclarado (50-55 °C) Secado	$\frac{4}{18}$ g (1 o 2 pastillas)	90 - 180	0,850 - 1,550	8,5 - 18,0	●
 Intensivo	Prelavado (50 °C) Lavado (65 °C) Aclarado Aclarado (60 °C) Secado	$\frac{4}{18}$ g (1 o 2 pastillas)	205	1,500	16,6	●
 Universal	Prelavado (45 °C) Lavado (55 °C) Aclarado Aclarado (55 °C) Secado	$\frac{4}{18}$ g (1 o 2 pastillas)	175	0,980	13,6	●
ECO	Prelavado Lavado (50 °C) Aclarado Aclarado (50 °C) Secado	$\frac{4}{18}$ g (1 o 2 pastillas)	198	0,747	9,8	●

 Vasos	Prelavado					
	Lavado (50 °C)					
	Aclarado (50 °C)	$\frac{4/18 \text{ g}}{(1 \text{ o } 2 \text{ pastillas})}$	120	0,950	13,5	●
	Aclarado (50 °C) Secado					
 90 min	Lavado (60 °C)					
	Aclarado	$\frac{22 \text{ g}}{(1 \text{ pastilla})}$	90	1,180	12,5	●
	Aclarado (50 °C)					
	Secado					
 Rápido	Lavado (45 °C)	$\frac{12 \text{ g}}{(1 \text{ pastilla})}$	30	0,820	11,2	○
	Aclarado (45 °C)					

Inicio de un ciclo de lavado

1. Saque las cestas superior e inferior, cargue la vajilla y, luego vuelva a introducir las cestas. Se recomienda cargar primero el compartimento inferior y luego el superior.

2. Vierta el detergente.

3. Enchufe el aparato a una toma de corriente. Si desea más información sobre la alimentación eléctrica, consulte la «Ficha del producto». Asegúrese de que el suministro de agua esté abierto a toda presión.

4. Abra la puerta y pulse el botón de alimentación.

5. Elija un programa y el indicador luminoso correspondiente se encenderá. A continuación, cierre la puerta y el lavavajillas iniciará el ciclo de lavado.

Cambio de programa durante un ciclo

- Un ciclo en curso solo se puede modificar si lleva poco tiempo desde que se inició. Si el ciclo está más avanzado, es posible que ya se haya liberado el detergente y que el aparato haya evacuado el agua de lavado.

- Si es el caso, el lavavajillas deberá volverse a programar y tendrá que volver a llenar de nuevo el compartimento de detergente.

Para volver a programar el lavavajillas, siga las instrucciones siguientes:

1. Abra ligeramente la puerta para detener el lavavajillas. Una vez que pare de funcionar el brazo aspersor, podrá abrir la puerta completamente.
2. Pulse el botón «Programas» durante más de tres segundos para pausar el aparato.
3. Entonces, podrá modificar el programa para ajustar el ciclo deseado.



Añadir vajilla olvidada

- Puede añadir vajilla olvidada en cualquier momento antes de abrir el compartimento de detergente.

En este caso, siga las siguientes instrucciones:

1. Abra ligeramente la puerta para interrumpir el lavado.
2. Una vez que los brazos aspersores hayan dejado de funcionar, podrá abrir completamente la puerta.
3. Coloque la vajilla que faltaba.
4. Cierre la puerta.
5. El lavavajillas se pondrá en marcha.



ADVERTENCIA: es peligroso abrir la puerta durante un ciclo, ya que el vapor caliente podría quemarle.

Limpieza y mantenimiento

Mantenimiento del exterior del aparato

Puerta y junta de la puerta

- Limpie regularmente las juntas de la puerta con ayuda de un paño suave y húmedo para eliminar los restos de comida.
- Cuando cargue el lavavajillas, los restos de comida y de bebida se pueden caer por los lados de la puerta del lavavajillas.
- Estas superficies se encuentran en el exterior de la cuba y el agua de los brazos aspersores no llegan hasta ahí.
- Debe quitar todos los restos antes de cerrar la puerta.

Panel de control

- Si necesita limpiarlo, el panel de mando debe limpiarse únicamente con un paño suave y húmedo.

ADVERTENCIA:

- Para evitar que el agua penetre en el dispositivo de bloqueo de la puerta y los componentes eléctricos, no utilice nunca un spray limpiador, sea cual sea.
- No use nunca estropajos o limpiadores abrasivos en las superficies externas del aparato, ya que podrían arañar el acabado. Algunos papeles absorbentes pueden también rayar la superficie o dejar marcas.

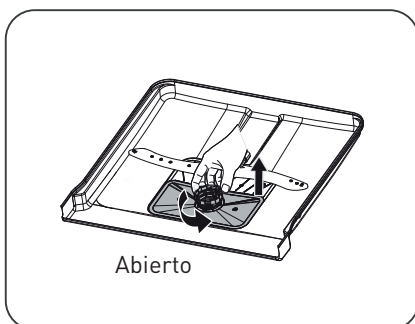
Mantenimiento del interior de aparato

Sistema de filtrado

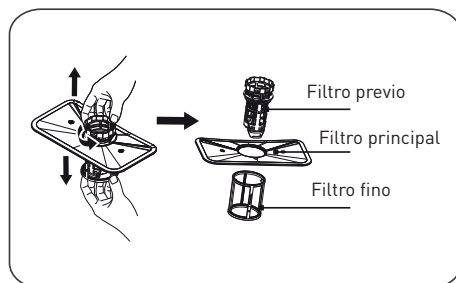
- El sistema de filtrado de la parte inferior de la cuba retiene restos de comida grandes durante el ciclo de lavado. Los restos que recogen los filtros pueden obstruirlos. Compruebe regularmente el estado de los filtros y límpielos si fuese necesario con agua corriente.
- Siga los pasos siguientes para limpiar los filtros de la cuba.

OBSERVACIÓN : las ilustraciones se muestran a título indicativo. Los modelos de los sistemas de filtración y de los brazos aspersores pueden variar.

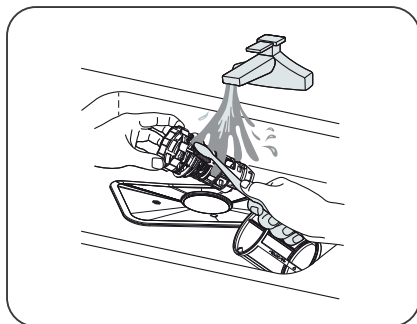
1. Coja el filtro previo y gírelo en el sentido contrario a las agujas del reloj para soltar el filtro. Tire del filtro hacia arriba y sáquelo del lavavajillas.



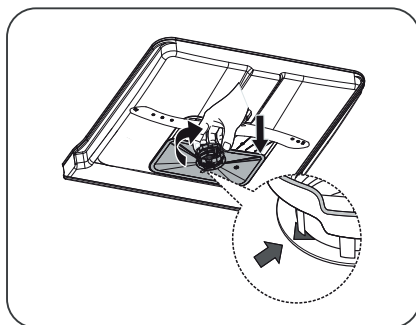
2. Tire del filtro fino hacia abajo para desencajarlo del grupo de filtración. El filtro previo se puede separar del filtro principal presionando suavemente en las lengüetas de la parte superior del filtro y tirando del filtro para sacarlo.



3. Los restos más grandes de comida se pueden quitar enjuagando el filtro con agua corriente. Para una limpieza más profunda, use un cepillo de limpieza suave.



4. Vuelva a colocar los filtros de forma inversa a como lo ha desmontado, sustituya el grupo de filtración y gírelo en el sentido de las agujas del reloj hasta la flecha correspondiente a la posición cerrada.

**ADVERTENCIA:**

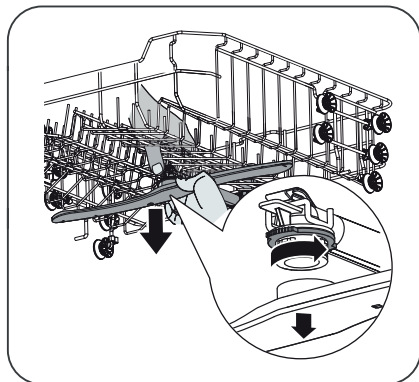
- No apriete demasiado los filtros. Cambie los filtros correctamente y en orden, si no, podrían entrar residuos grandes en el sistema y bloquearlo.
- No utilice jamás el lavavajillas sin poner los filtros en su lugar. Si los filtros no se colocan correctamente, podría perjudicar el rendimiento del aparato y dañar la vajilla y los utensilios.

Brazos aspersores

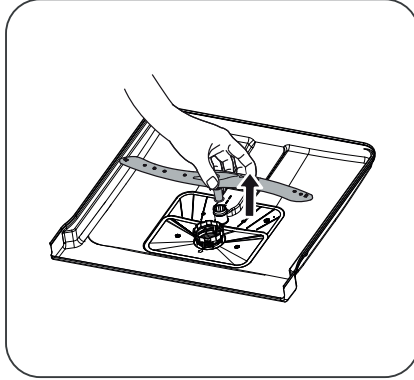
- Debe limpiar regularmente los brazos aspersores para evitar que las sustancias químicas contenidas en el agua con cal obstruyan los aspersores y los rodamientos de los brazos aspersores.

- Para limpiar los brazos aspersores, siga las instrucciones siguientes:

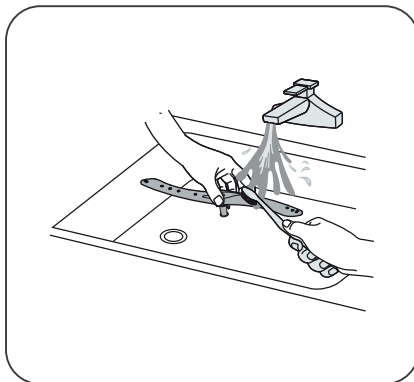
1. Para retirar el brazo aspersor superior, sostenga inmóvil la tuerca central y gire el brazo aspersor en el sentido contrario de las agujas del reloj para retirarlo.



2. Para retirar el brazo aspersor inferior, tire de él hacia arriba.



3. Lave el brazo aspersor con agua tibia con jabón y utilice un cepillo suave para limpiar los aspersores. Vuelva a colocarlos en su sitio después de haberlos enjuagado correctamente.



Mantenimiento general del lavavajillas

Protección contra las heladas

- Durante el invierno, debe tomar medidas de protección contra las heladas para su lavavajillas. Después de cada ciclo de lavado, siga el procedimiento indicado a continuación:

1. Corte la alimentación eléctrica del lavavajillas en la fuente de alimentación.
2. Cierre la entrada de agua y desenchufe el tubo de entrada de agua del grifo de agua.
3. Vacíe el agua del tubo de entrada y del grifo. (Utilice una cacerola para recoger el agua).
4. Vuelva a conectar el tubo de entrada de agua al grifo.
5. Retire el filtro del fondo de la cuba y utilice una esponja para absorber el agua de la cuba de decantación.

Después de cada lavado

- Después de cada lavado, cierre la entrada de agua del aparato y deje la puerta entreabierta para evitar la formación de humedad y de olores en el interior.

Desenchufe el aparato de la pared

- Antes de realizar cualquier operación de limpieza o mantenimiento, desenchufe siempre el aparato de la toma de la pared.

Limpieza con disolventes o sustancias abrasivas prohibidas

- Para limpiar el exterior y las piezas de caucho del lavavajillas, no utilice ni disolventes ni productos de limpieza abrasivos. Utilice únicamente un paño con agua tibia y jabón.
- Para quitar las manchas o la suciedad de la superficie interior, utilice un paño húmedo con agua y un poco de vinagre o un producto de limpieza diseñado especialmente para lavavajillas.

En caso de inutilización prolongada

- Le recomendamos realizar un ciclo de lavado en vacío y, luego, desenchufar la toma de la pared, cortar la entrada de agua y dejar la puerta del aparato ligeramente entreabierta. Esto ayudará a que las juntas de la puerta duren más tiempo y evitará que se formen olores en el interior del aparato.

Transporte del aparato

- Si debe desplazar el aparato, intente conservarlo en posición vertical. Si es indispensable, puede tumbarlo hacia atrás.

Juntas

- Uno de los factores que contribuyen a la formación de olores en el lavavajillas es la presencia de restos de comida entre las juntas. Si realiza una limpieza regular con una esponja húmeda evitará que esto ocurra.

Consejos para solucionar problemas

Antes de llamar a un técnico

Las tablas a continuación pueden ayudarle a solucionar los problemas sin necesidad de llamar a un técnico.

Problemas	Causas posibles	Soluciones
El lavavajillas no se pone en marcha	El fusible está fundido o el disyuntor se ha activado.	<ul style="list-style-type: none"> • Sustituya el fusible o active el disyuntor. • Retire todos los aparatos que utilicen el mismo circuito que el lavavajillas.
	El aparato no se enciende.	<ul style="list-style-type: none"> • Compruebe que el lavavajillas está encendido y la puerta está bien cerrada. Compruebe que el cable de alimentación está bien conectado a la toma de pared.
	La presión de agua es demasiado baja.	<ul style="list-style-type: none"> • Compruebe que la entrada de agua está conectada correctamente y que el grifo de agua está abierto.
El agua del lavavajillas no se vacía	La puerta del lavavajillas no está cerrada correctamente.	<ul style="list-style-type: none"> • Cierre la puerta correctamente bloqueando el pestillo.
	El tubo de evacuación está obstruido o atascado.	<ul style="list-style-type: none"> • Examine el tubo de evacuación.
	El filtro está obstruido.	<ul style="list-style-type: none"> • Controle el filtro previo.
	El fregadero de la cocina está obstruido.	<ul style="list-style-type: none"> • Compruebe si el fregadero de la cocina se vacía correctamente. • Si el fregadero está obstruido, necesitará llamar a un fontanero en lugar de a un técnico de lavavajillas.

Problemas	Causas posibles	Soluciones
Presencia de espuma en la cuba	El detergente no es adecuado.	<ul style="list-style-type: none"> • Utilice únicamente un detergente específico para lavavajillas para evitar la formación de espuma. Si se da el caso, abra el lavavajillas y deje que la espuma se evapore. Añada 4 litros de agua fría en la cuba del lavavajillas. Cierre la puerta del lavavajillas y luego seleccione cualquier ciclo de lavado. El lavavajillas comenzará vaciando el agua. Abra la puerta una vez que la fase de desagüe haya terminado y compruebe que la espuma ha desaparecido. • Repita la operación si fuese necesario.
El interior de la cuba está manchado	Se ha derramado abrillantador. Se ha podido usar un detergente que contenga un tinte.	<ul style="list-style-type: none"> • Limpie siempre inmediatamente el abrillantador que se haya derramado. • Asegúrese de que su detergente no contenga ningún colorante.
Película blanca en la superficie interior	Minerales presentes en el agua dura.	<ul style="list-style-type: none"> • Para limpiar el interior del aparato, utilice una esponja húmeda con detergente para lavavajillas y guantes de goma. • No utilice nunca otro producto de limpieza que no sea un detergente para lavavajillas y, así, evitará que se forme espuma.

Problemas	Causas posibles	Soluciones
Manchas de óxido en los cubiertos	Esos objetos no resisten la corrosión.	<ul style="list-style-type: none"> • Evite introducir en el lavavajillas objetos que no resistan a la corrosión.
	No ha iniciado un programa justo después de añadir sal regeneradora. Encuentra sal en el ciclo de lavado.	<ul style="list-style-type: none"> • Inicie siempre un programa de lavado en vacío una vez que haya añadido la sal. • No seleccione la función Turbo (si su modelo la incluye), después de haber añadido sal regeneradora.
	La tapa del descalcificador de agua está mal ajustada.	<ul style="list-style-type: none"> • Compruebe que la tapa del descalcificador de agua está bien cerrada.
Ruidos de golpes del lavavajillas	Un brazo aspersor choca contra un objeto en una cesta.	<ul style="list-style-type: none"> • Detenga el programa y reorganice los objetos que golpean el brazo aspersor.
Ruidos de golpecitos procedentes del lavavajillas	La vajilla se mueve en el interior del lavavajillas.	<ul style="list-style-type: none"> • Interrumpa el programa y reorganice la vajilla.
Ruidos de golpes procedentes del conducto de agua	Esto puede ser debido a la instalación in situ o al diámetro de los tubos.	<ul style="list-style-type: none"> • Esto no influye en las funcionalidades del lavavajillas. • En caso de duda, póngase en contacto con un fontanero cualificado.

Problemas	Causas posibles	Soluciones
La vajilla no está limpia	No se ha colocado correctamente la vajilla.	<ul style="list-style-type: none"> • Consulte el capítulo «Preparación y carga de la vajilla».
	El programa no era lo bastante potente.	Elija un programa más intenso.
	Solo ha salido una cantidad insuficiente de detergente.	<ul style="list-style-type: none"> • Utilice más detergente o cámbielo.
	Hay objetos que bloquean el movimiento de los brazos aspersores.	<ul style="list-style-type: none"> • Reorganice los objetos para que los brazos aspersores puedan girar libremente.
	El grupo de filtración no está limpio o no se ha introducido correctamente en el fondo de la cuba. Esto puede bloquear los chorros de los brazos aspersores.	<ul style="list-style-type: none"> • Limpie o coloque correctamente el grupo del filtro. • Limpie los chorros de los brazos aspersores.
Los vasos se quedan turbios.	Combinación de un agua blanda y demasiada cantidad de detergente.	<ul style="list-style-type: none"> • Utilice menos detergente si el agua de su localidad es blanda y seleccione uno de los ciclos de lavado más corto para los vasos.
Hay manchas blancas en la vajilla y en los vasos	En las zonas en las que el agua tiene mucha cal, pueden aparecer depósitos de cal.	<ul style="list-style-type: none"> • Añada más detergente.
Manchas negras o grises en la vajilla	Hay utensilios de aluminio que se han rozado con la vajilla.	<ul style="list-style-type: none"> • Use un producto de limpieza ligeramente abrasivo para eliminar estas marcas.
Queda detergente en el compartimento de detergente	La vajilla bloquea el compartimento de detergente.	<ul style="list-style-type: none"> • Cargue la vajilla correctamente.

Problemas	Causas posibles	Soluciones
La vajilla no se seca	Carga incorrecta.	<ul style="list-style-type: none"> • Cargue el lavavajillas de la forma indicada en esta guía.
	Se ha sacado la vajilla demasiado pronto.	<ul style="list-style-type: none"> • No vacíe su lavavajillas justo después del ciclo de lavado. • Entreabra la puerta para dejar salir el vapor. • Espere a que baje la temperatura interior y que la vajilla no esté demasiado caliente para no quemarse al sacarla. • Empiece sacando la cesta inferior para evitar que caiga el agua de la cesta superior en la vajilla limpia.
	Se ha seleccionado un programa incorrecto.	<ul style="list-style-type: none"> • Con un programa corto, la temperatura de lavado es más baja y disminuyen los rendimientos del lavado. Elija un programa con una duración mayor.
	Utilización de una vajilla con un revestimiento de mala calidad.	<ul style="list-style-type: none"> • Es más difícil evacuar el agua con estos objetos. • Los cubiertos o la vajilla de este tipo no se deben introducir en el lavavajillas.

Códigos de error

En caso de avería, el lavavajillas mostrará códigos de error para ayudarle a identificar el problema:

Códigos	Significado	Causas posibles
E1	Tiempo de llenado más largo.	Los grifos no están abiertos, la entrada de agua está obstruida o la presión de agua es demasiado baja.
E3	No se alcanza la temperatura deseada.	Fallo de un elemento calefactor.
E4	Desbordamiento.	Un elemento del lavavajillas gotea.
E8	Problema de orientación de la válvula de distribución.	Circuito abierto o válvula de distribución defectuosa.
E9	El botón se ha mantenido pulsado durante más de 30 segundos.	Presencia de agua o de residuos en el botón.
Ec	Fallo en el dispositivo de control del lavado.	Fallo en el circuito impreso o en el motor.
Ed	Problema de comunicación entre el circuito impreso principal y el de la pantalla.	Circuito abierto o rotura del cable de comunicación.

ADVERTENCIA:

- En caso de desbordamiento del agua, corte la entrada de agua antes de llamar al técnico.
- Si hay agua en el fondo de la cuba por un llenado excesivo o una pequeña fuga, debe eliminar esta agua antes de volver a poner en funcionamiento el aparato.

