

EN WARRANTY CONDITIONS
 This product is guaranteed against faults caused by defects in manufacturing or the materials used for a period of two years, starting from the date of purchase.* This warranty does not cover defects or damage caused by failure to install the device correctly, incorrect use of the product, or excessive wear and tear.

*proof of purchase required.

FR CONDITION DE GARANTIE
 Ce produit est garanti pour une période de 2 ans à partir de la date d'achat*, contre toute défaillance résultant d'un vice de fabrication ou de matériau. Cette garantie ne couvre pas les vices ou les dommages résultant d'une mauvaise installation, d'une utilisation incorrecte ou de l'usure anormale du produit.

*sur présentation du ticket de caisse.

NL GARANTIEVOORWAARDEN
 Dit product wordt gegarandeerd voor een periode van 2 jaar vanaf de aankoopdatum*, voor elke storing die het gevolg is van een fabricagefout of het materiaal. Gebreken of schade door slechte installatie, onjuist gebruik of abnormale slijtage van het product worden niet gedekt door deze garantie.

*op vertoon van kassabon.

ES CONDICIONES DE GARANTÍA
 El certificado de garantía de este producto tiene una duración de 2 años a partir de la fecha de compra* que se limita a los defectos de fabricación y averías del material. Se excluyen de la garantía deficiencias o daños originados por una mala instalación, errores en la manipulación o por un uso inadecuado.

*previa presentación del comprobante de compra.

**Spot cleaner
 Détacheur
 Vlekkenreiniger
 Limpiador de manchas**

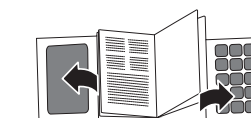
984058

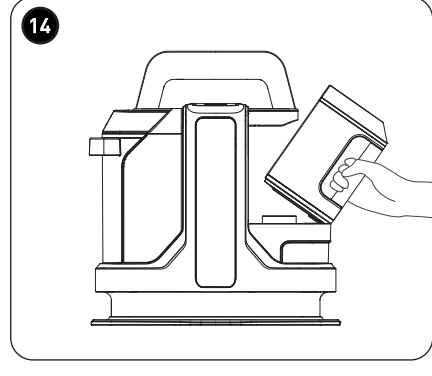
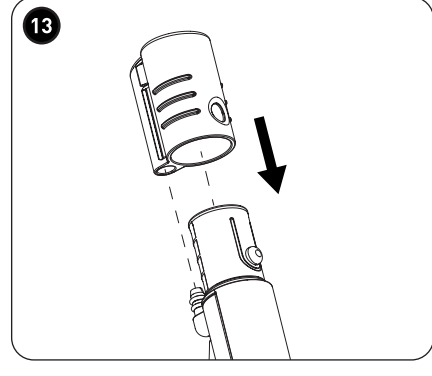
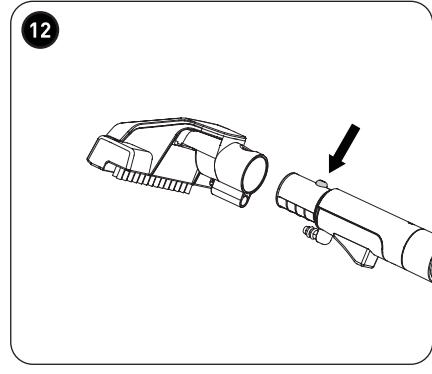
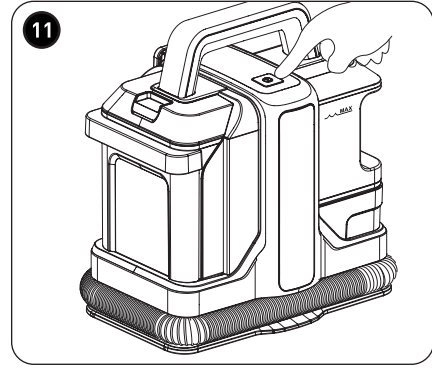
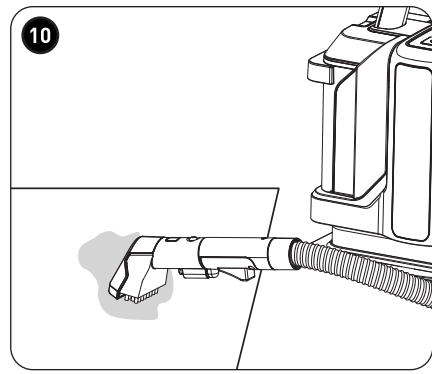
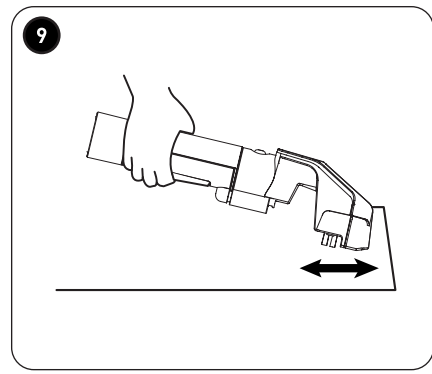
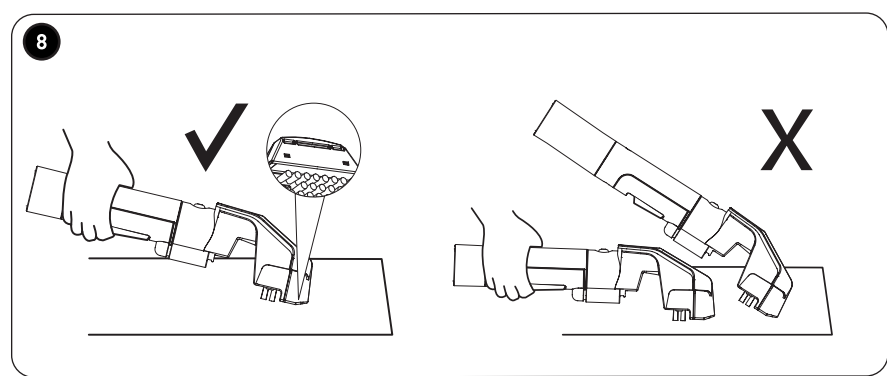
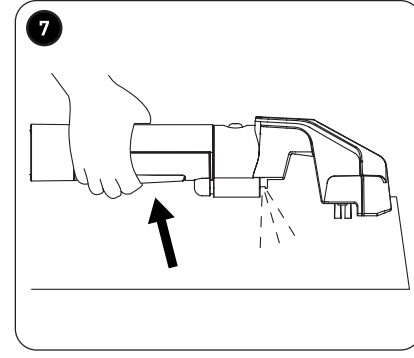
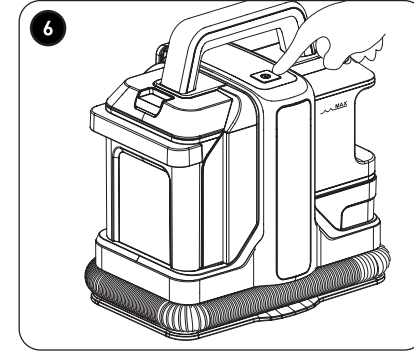
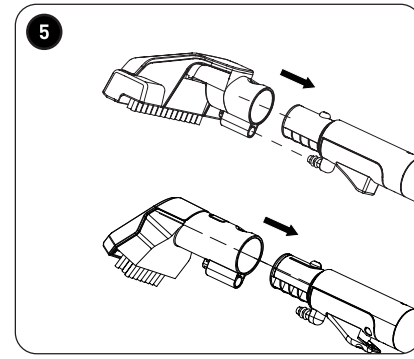
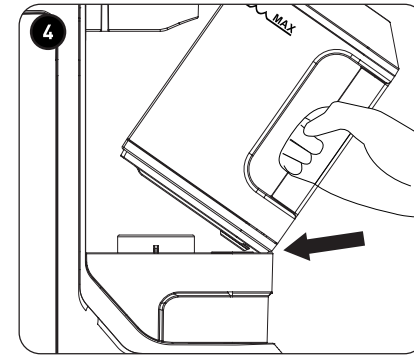
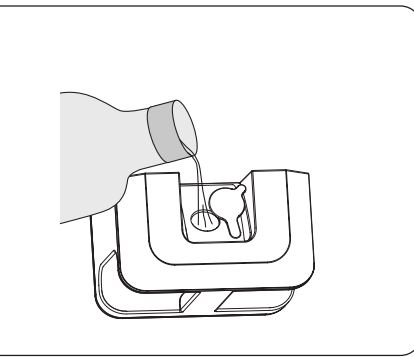
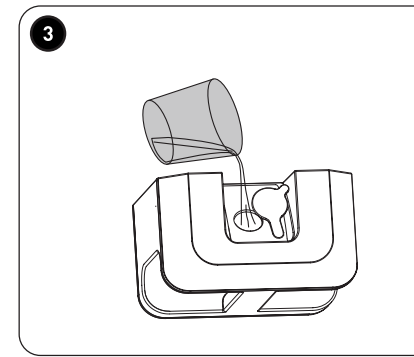
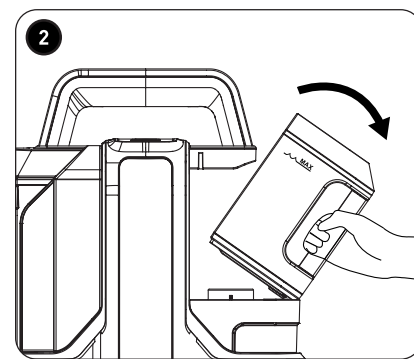
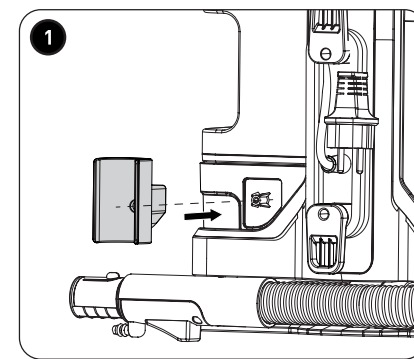
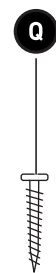
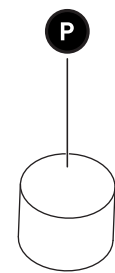
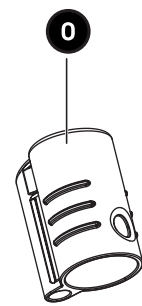
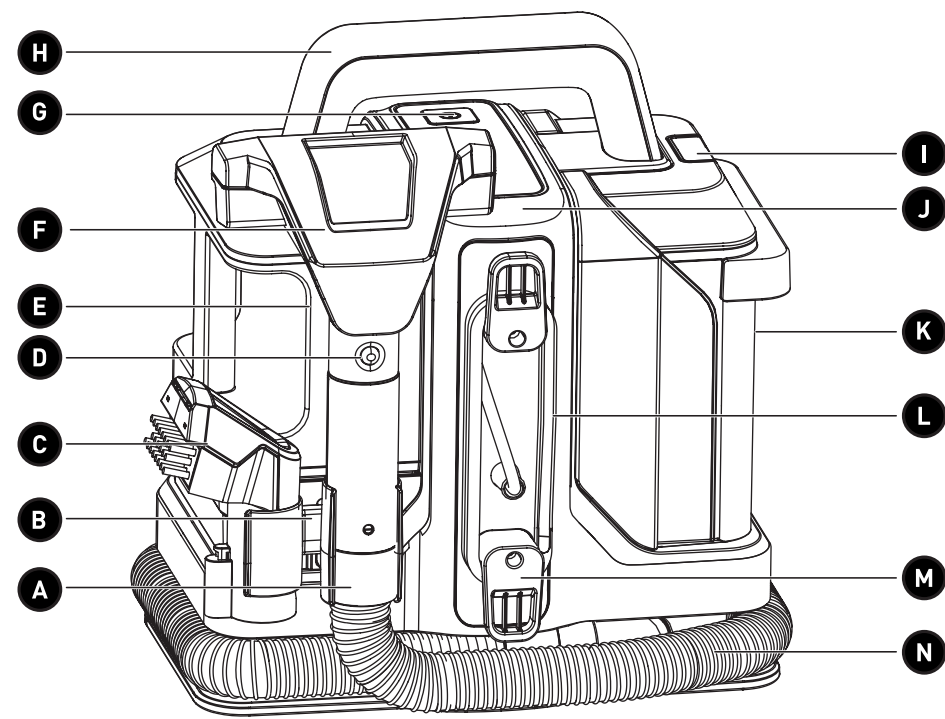
INSTRUCTIONS FOR USE02
CONSIGNES D'UTILISATION14
GEBRUIKSAANWIJZINGEN28
INSTRUCCIONES DE USO42

ELECTRO DEPOT
 1 route de Vendeville
 59155 FACHES-THUMESNIL - FRANCE



VALBERG





Thank you!

Thank you for choosing this VALBERG product. VALBERG products are chosen, tested, and recommended by ELECTRO DEPOT, so you can be sure you are getting a top-quality, easy-to-use product that won't let you down.

We're confident your new device will be a pleasure to use every day!

Welcome to ELECTRO DEPOT.



Table of Contents

A

Product overview

Parts
Product overview
Intended use
Specifications

B

Product usage

Assembly
Operation

C

Cleaning and maintenance

Cleaning and maintenance
Cleaning the tools and clean water tank
Emptying and cleaning the dirty water tank
Troubleshooting
Storage

Parts

- | | |
|---|--|
| A Hose handle with water release button on the underside | J Main unit |
| B Accessory storage holder | K Dirty water tank |
| C Mini wash tool | L Power cord and plug |
| D Wash tool release button | M Power cord storage hook |
| E Clean water tank | N Flexible hose |
| F Large wash tool | O Self-cleaning nozzle |
| G ON/OFF button | P Foam filter (below the dirty water tank) |
| H Handle | Q Screw x1 (for the accessory storage holder) |
| I Dirty water tank release button | |

Product overview

- Unpack and remove all labels from the unit except the nameplate. Please check that all parts are included and intact. If the unit is damaged or faulty, do not use it and take it to your retailer or after-sales service centre.
- Keep all packaging out of the reach of children. There is a risk of accidents if children play with packaging materials.

Intended use

This unit has been designed exclusively for household use. It has not been designed for industrial or professional use by cleaning companies. Any other use may damage the unit or cause injury. Only use the unit indoors, in a dry place.

Specifications

Model:	VALBERG 984058
Power:	450 W
Tank capacity:	Clean water 1080 ml Dirty water 800 ml
Suction power:	45 W \pm 10 %
Noise level:	\leq 80 dB(A)
Spot cleaner pressure:	\geq 11 Kpa
Operating voltage:	220-240 V ~, 50/60 Hz
IP rating:	IPX4
Protection class:	Class II

Assembly



WARNING:

- Do not use the spot cleaner as a vacuum cleaner to clean up dirt or liquids. The spot cleaner is for cleaning stains only. Always vacuum up dirt with a vacuum cleaner and use a cloth to soak up excess liquids from a spillage **before** using the spot cleaner.
- Never use the spot cleaner without the tanks and foam filter installed.
- Always make sure there is water in the clean water tank before use.
- Make sure the spot cleaner is switched off and unplugged from the mains socket before attaching or removing any parts.

To assemble

- 1 • Take the self-cleaning nozzle out of the accessory storage holder.
 - Align the hole on the accessory storage holder with the screw hole on the back of the spot cleaner. Insert the screw into the hole and tighten with a screwdriver.
- 2 Pull the clean water tank out at an angle of 30 degrees and then lift it off the spot cleaner.
- 3 • Hold the tab on the clean water tank seal and pull upwards to open it.
 - Use a jug to add clean, warm water (maximum water temperature 40°C) to the clean water tank. If using cleaning detergent, add it to the water tank now. Follow the cleaning detergent guidelines for how much to add. Make sure you do not fill the clean water tank above the MAX mark on the tank.
 - Reinsert the seal onto the top of the clean water tank.



NOTE: Never use carpet shampoo as it foams and is not designed for use in this spot cleaner.

- 4 Reinsert the clean water tank onto the spot cleaner. Make sure you place the bottom of the tank onto the main unit first and then push the clean water tank forwards until it clicks firmly into place.
- 5 Attach either the mini or large wash tool onto the hose handle. Make sure the two parts are aligned correctly. The release button on the hose handle should line up with the hole on top of the wash tool. Push the two parts together until they click firmly into place.
 - The spot cleaner can be used on fabrics such as carpets, rugs or upholstery.
 - The large wash tool is perfect for cleaning bigger stains or larger surface areas.
 - The mini wash tool is best suited for smaller stains or in tight spaces.

Unwrap the power cord fully and insert the plug into the mains socket.

Operation

Once the spot cleaner is assembled and plugged in, it is ready for use.

- 6 Press the ON/OFF button to turn on the spot cleaner.
- 7 Press the water release button to spray water (and detergent if using) onto the surface. Release the button to stop spraying.
- 8 Tilt the wash tool forward so that the bristles are not in contact with the surface, to enable the suction inlet to collect dirty water on the backward stroke. Over or under tilting the wash tool may result in poor water pick up.
- 9 Use the brush to agitate stubborn stains.
- 10 For spillages, always pick up the excess liquid before using the spot cleaner.
 - Empty the dirty water tank before its contents exceed the MAX mark (see **Emptying and cleaning the dirty water tank** in the **Cleaning and maintenance** section). When the tank has reached the MAX level, the float inside prevents suction until it is emptied.
 - Use the handle to carry the spot cleaner.



NOTE: To avoid further staining or damage on surfaces, regularly check that the bottom of the wash tool including the bristles are clean.

- 11 When you have finished using the spot cleaner, press the ON/OFF button to turn off the unit. Unplug the unit to fully turn it off. Wrap the power cord around the cord storage hooks.



NOTE: Always empty the water tanks and clean the hose and wash tools after each use to prevent unpleasant odours.

Cleaning and maintenance



WARNING!

- To prevent the risk of electrocution, turn off and unplug the spot cleaner from the power supply before cleaning.
- Never immerse the main unit, power cord and plug in water or any other liquid. Never rinse them under the tap.



NOTE: Never use solvents, chemical or abrasive cleaning products, wire brushes, sharp objects or scouring pads to clean the spot cleaner.

- Empty and clean the water tanks after each use.
- Clean the foam filter at least once a month or more often if required.
- Wipe the main unit with a slightly damp, soft cloth. Make sure that no liquid enters the main unit.
- After cleaning, air dry all parts thoroughly. Then reassemble the spot cleaner.

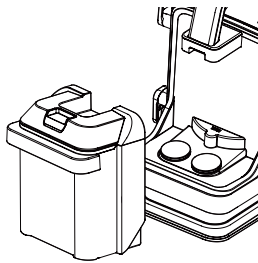
Cleaning the tools and clean water tank

- 12 Press the wash tool release button and pull to remove the wash tool from the hose handle.
- 13
 - Half fill the clean water tank with water. Attach the self-cleaning nozzle onto the hose handle.
 - Press the ON/OFF button to turn on the spot cleaner.
 - To flush through and clean the hose, press the water release button on the hose handle until the hose is clean.
- 14 Remove the clean water tank by tilting it at a 30-degree angle and lifting it off the main unit.

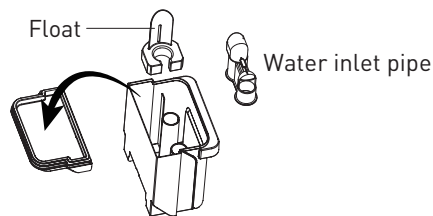
- 15 Open the seal on the clean water tank and tip it upside down over a sink to empty out any water that remains in the tank.
- 16
 - Reinstall the empty clean water tank.
 - Remove the self-cleaning nozzle and replace with a wash tool.
 - Press the ON/OFF button to turn on the spot cleaner.
 - Hold the hose handle over a sink and press the water-release button to remove any excess water from the tank or hose.
- 17 Remove the plastic cover from the wash tool. Clean the wash tool with water or detergent solution if required. Use a soft, damp cloth to wipe away any stubborn dirt. Reattach the plastic cover on the wash tool, making sure it clicks firmly back into place.

Emptying and cleaning the dirty water tank

Press the dirty water tank release button and slide out the tank.



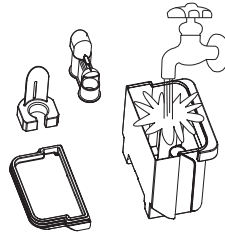
Lift off the dirty water tank lid. Empty out the dirty water. Pull out the water inlet pipe and then lift up the float and remove it.



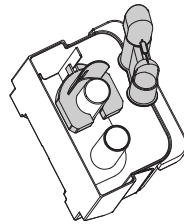
C

Cleaning and maintenance

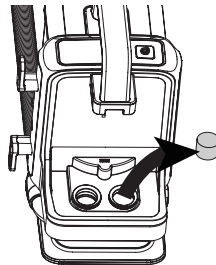
Clean all the dirty water tank parts with warm water. Do not use detergent or other chemicals.



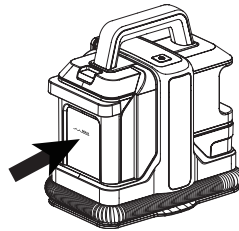
Allow all parts to dry thoroughly, then reassemble. Refit the float and then the water inlet pipe. Replace the tank lid.



Take out the foam filter. Rinse under the tap. Allow to dry thoroughly and then return the foam filter to the main unit.



Slide the reassembled dirty water tank back onto the main unit.



Troubleshooting

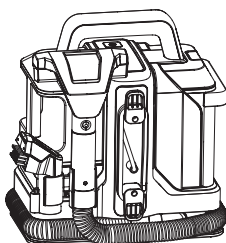
Use this troubleshooting guide to resolve any common problems that you may encounter with the unit. If the problem persists, do not use the unit and contact an authorised repair centre to have it inspected and if necessary, repaired.

Problem	Possible Cause	Solution
The spot cleaner does not work.	<ul style="list-style-type: none"> • The spot cleaner is not connected to the mains socket. • The fuse needs replacing. • The power cord is damaged. 	<ul style="list-style-type: none"> • Securely insert the plug into the mains socket. Press the ON/OFF button. If the spot cleaner is still not working, ask a qualified technician to check the spot cleaner. • Replace the fuse in the plug. • Contact an authorised repair centre to mend the power cord.
No water releases when pressing the water release button.	<ul style="list-style-type: none"> • The wash tool, the water outlet on the hose handle or the hose is blocked. • The clean water tank is incorrectly fitted. 	<ul style="list-style-type: none"> • Remove and clean these parts as shown in the Cleaning and maintenance section. • Make sure the wash tool is securely connected to the hose handle. • Remove and then reinsert the clean water tank, making sure it clicks firmly into place.

Problem	Possible Cause	Solution
No suction / no water is collecting in the dirty water tank and/or there is excessive noise or high-pitched sound.	<ul style="list-style-type: none"> • The dirty water tank is full or incorrectly installed. • The hose is blocked. • The wash tool is blocked. • The water inlet pipe or float are incorrectly fitted and/or the foam filter is dirty. 	<ul style="list-style-type: none"> • Empty and clean the dirty water tank (see the Cleaning and maintenance section) • Reinstall the dirty water tank. • Check and flush through the hose using the self-cleaning nozzle. • Detach the wash tool and wash in water to remove the blockage. • Remove, clean and reinstall these parts.
Foam or soap residue appears inside the tanks or on the floor surface.	<ul style="list-style-type: none"> • Incorrect detergent has been used. • Too much detergent has been used. 	<ul style="list-style-type: none"> • Fully clean the tanks and refill with warm water only. Flush the system through using the self-cleaning tool. • Remove some of the water solution in the clean water tank and add fresh water to dilute it. • Use a spray bottle with clean water to spray a small amount of water on the floor surface and then clean the area with the wash tool to remove the detergent residue.

Storage

- Always unplug and clean the unit before storing it.



- Stow the power cord around the power cord storage hooks.
- Wind the hose around the unit and slot the large wash tool into the storage holder along with the small brush as shown. The self-cleaning nozzle can be stored inside the dirty water tank.

C

Cleaning and maintenance

- Store the unit out of the reach of children and pets in a fresh, dry, and dust-free place away from direct sunlight.
- Please retain the packaging and use it to store your unit when it is not in use for an extended period of time.

Merci !

Merci d'avoir choisi ce produit VALBERG.
Choisis, testés et recommandés par ELECTRO DEPOT,
les produits de la marque VALBERG vous assurent
une utilisation simple, une performance fiable et
une qualité irréprochable.
Grâce à cet appareil, vous savez que chaque utilisation
vous apportera satisfaction.

Bienvenue chez ELECTRO DEPOT.

Visitez notre site Internet : www.electrodepot.fr
www.electrodepot.be

VOTRE AVIS COMPTE !



**PARTAGEZ
VOTRE EXPERIENCE
SUR LES PRODUITS**

Parce que votre satisfaction est notre priorité, nous vous proposons
de donner votre avis sur ce produit. Il sera transmis et analysé par
nos équipes afin d'améliorer continuellement le produit.

Donnez votre avis sur <http://www.electrodepot.fr/avis-client>



ELECTRO DEPOT

14

FR

Table des matières

A

Aperçu de l'appareil

Pièces
Aperçu de l'appareil
Utilisation prévue
Caractéristiques

B

Utilisation de l'appareil

Assemblage
Fonctionnement

C

Nettoyage et entretien

Nettoyage et entretien
Nettoyage des embouts et du réservoir d'eau propre
Vidage et nettoyage du réservoir d'eau sale
Guide de dépannage
Rangement

Les notices sont aussi disponibles sur le site
<http://www.electrodepot.fr/sav/notices/>
<http://www.electrodepot.be/fr/sav/notices>

Pièces

- | | |
|--|---|
| A Poignée du tube avec bouton de pulvérisation sur le dessous | J Unité principale |
| B Support de rangement d'accessoires | K Réservoir d'eau sale |
| C Embout de nettoyage mini | L Cordon et fiche d'alimentation |
| D Bouton de déverrouillage de l'embout de nettoyage | M Crochet de rangement du cordon d'alimentation |
| E Réservoir d'eau propre | N Tube flexible |
| F Grand embout de nettoyage | O Buse d'auto-nettoyage |
| G Bouton marche/arrêt | P Filtre en mousse (sous le réservoir d'eau sale) |
| H Poignée | Q Vis x 1 (pour le support de rangement d'accessoires) |
| I Bouton de déverrouillage du réservoir d'eau sale | |

Aperçu de l'appareil

- Retirez l'emballage et toutes les étiquettes de l'appareil, à l'exception de la plaque signalétique. Veuillez vérifier que toutes les pièces sont présentes et intactes. Si l'appareil est endommagé ou défectueux, ne l'utilisez pas et rapportez-le à votre revendeur ou au service après-vente.
- Conservez tous les emballages hors de la portée des enfants. Il existe un risque d'accident si les enfants jouent avec les matériaux d'emballage.

Utilisation prévue

Cet appareil est exclusivement conçu pour une utilisation domestique. Il n'a pas été conçu pour une utilisation industrielle ou professionnelle par des sociétés de nettoyage. Toute autre utilisation est susceptible d'endommager l'appareil ou de provoquer des blessures. Utilisez uniquement cet appareil en intérieur, dans un endroit sec.

Caractéristiques

Modèle :	VALBERG 984058
Puissance :	450 W
Capacité du réservoir :	Eau propre 1 080 ml Eau sale 800 ml
Puissance d'aspiration :	45 W \pm 10 %
Niveau sonore :	\leq 80 dB(A)
Pression du détacheur :	\geq 11 kPa
Tension de fonctionnement :	220-240 V ~, 50/60 Hz
Indice IP :	IPX4
Classe de protection :	Classe II

Assemblage



AVERTISSEMENT :

- N'utilisez pas le détacheur comme d'un aspirateur pour aspirer de la poussière ou des liquides. Ce détacheur est uniquement destiné au nettoyage des taches. Passez toujours l'aspirateur pour éliminer la poussière et les saletés et absorbez les liquides renversés avec un chiffon **avant** d'utiliser le détacheur.
- N'utilisez jamais le détacheur sans les réservoirs et le filtre en mousse installés.
- Vérifiez toujours qu'il y a suffisamment d'eau dans le réservoir d'eau propre avant l'utilisation.
- Vérifiez que le détacheur est éteint et débranché de la prise secteur avant d'ajouter ou de retirer des accessoires.

Montage :

- 1 • Sortez la buse d'auto-nettoyage du support de rangement d'accessoires.
 - Alignez le trou situé sur le support de rangement d'accessoires avec le trou de vis à l'arrière du détacheur. Insérez la vis dans le trou, puis serrez-la à l'aide d'un tournevis.
- 2 Retirez le réservoir d'eau propre à un angle de 30 degrés et soulevez-le hors du détacheur.
- 3 • Tenez la languette située sur le joint du réservoir d'eau propre et tirez-le vers le haut pour ouvrir le réservoir.
 - À l'aide d'une carafe, ajoutez de l'eau tiède propre (à une température maximale de 40 °C) dans le réservoir d'eau propre. Si vous utilisez un produit nettoyant, ajoutez-le maintenant au réservoir d'eau. Suivez les recommandations du fabricant du produit nettoyant pour ajouter la quantité adéquate. Veillez à ne pas remplir le réservoir d'eau propre au-delà du repère MAX figurant sur le réservoir.
 - Remplacez le joint sur le dessus du réservoir d'eau propre.



REMARQUE : N'utilisez jamais de shampooing pour tapis et moquette, car cela créerait de la mousse et ce produit n'est pas conçu pour être utilisé dans ce détacheur.

- 4 Remettez le réservoir d'eau propre en place sur le détacheur. Veillez à d'abord placer la partie inférieure du réservoir sur l'unité principale, puis à pousser le réservoir d'eau propre vers l'avant jusqu'à entendre un clic.

- 5 Fixez soit l'embout de nettoyage mini, soit le grand embout de nettoyage sur la poignée du tube. Assurez-vous que les deux pièces sont correctement alignées. Le bouton de déverrouillage situé sur la poignée du tube doit être aligné avec le trou au-dessus de l'embout de nettoyage. Assemblez les deux pièces en les poussant jusqu'à entendre un clic.
- Le détacheur peut être utilisé sur des tissus tels que de la moquette, un tapis ou du tissu d'ameublement.
 - Le grand embout de nettoyage est idéal pour nettoyer les taches plus grandes ou les surfaces plus larges.
 - L'embout de nettoyage mini convient davantage aux taches plus petites ou aux zones étroites.

Dérivez complètement le cordon d'alimentation et insérez la fiche dans la prise secteur.

Fonctionnement

Une fois le détacheur monté et branché, il est prêt à l'emploi.

- 6 Appuyez sur le bouton marche/arrêt pour mettre le détacheur en marche.
- 7 Appuyez sur le bouton de pulvérisation pour pulvériser de l'eau (et du produit de nettoyage le cas échéant) sur la surface. Relâchez le bouton pour arrêter la pulvérisation.
- 8 Inclinez l'embout de nettoyage de sorte que les poils n'entrent pas en contact avec la surface, afin que l'eau sale puisse être aspirée lors du mouvement retour. Si l'embout de nettoyage est trop incliné, ou pas assez, l'eau pourrait ne pas être collectée de façon optimale.
- 9 Utilisez la brosse pour frotter les taches tenaces.
- 10 Pour les liquides renversés, absorbez toujours l'excès de liquide avant d'utiliser le détacheur.
- Videz le réservoir d'eau sale avant que son contenu ne dépasse le repère MAX (voir **Vidage et nettoyage du réservoir d'eau sale** dans la partie **Nettoyage et entretien**). Lorsque le contenu du réservoir atteint le niveau MAX, le flotteur situé à l'intérieur empêche toute aspiration tant que le réservoir n'est pas vidé.
 - Utilisez la poignée pour transporter le détacheur.



REMARQUE : Pour éviter de créer davantage de taches ou de dommages sur les surfaces, vérifiez régulièrement que le dessous de l'embout de nettoyage, y compris les poils, est propre.

B

Utilisation de l'appareil

- 11 Lorsque vous avez fini d'utiliser le détacheur, appuyez sur le bouton marche/arrêt pour éteindre l'appareil. Débranchez l'appareil pour le mettre complètement hors tension. Enroulez le cordon d'alimentation autour des crochets de rangement du cordon.



REMARQUE : Videz toujours les réservoirs d'eau et nettoyez le tube et les embouts de nettoyage après chaque utilisation pour éviter les odeurs désagréables.

Nettoyage et entretien



AVERTISSEMENT !

- Pour éviter tout risque d'électrocution, éteignez et débranchez le détacheur de la source d'alimentation avant de le nettoyer.
- Ne plongez jamais l'appareil, le cordon d'alimentation ou la fiche dans l'eau ou tout autre liquide. Ne les rincez jamais sous le robinet.



REMARQUE : N'utilisez en aucun cas des solvants, des produits de nettoyage chimiques ou abrasifs, des brosses métalliques, des objets pointus ou des tampons à récurer pour nettoyer le détacheur.

- Videz et nettoyez les réservoirs d'eau après chaque utilisation.
- Nettoyez le filtre en mousse au moins une fois par mois, voire plus souvent si nécessaire.
- Essuyez l'unité principale avec un chiffon doux légèrement humidifié. Veillez à ce qu'aucun liquide ne pénètre dans l'unité principale.
- Après le nettoyage, faites bien sécher toutes les pièces à l'air libre. Montez ensuite à nouveau le détacheur.

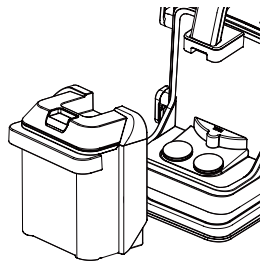
Nettoyage des embouts et du réservoir d'eau propre

- 12 Appuyez sur le bouton de déverrouillage de l'embout de nettoyage et tirez sur l'embout pour le retirer de la poignée du tube.
- 13
 - Remplissez le réservoir d'eau propre à moitié avec de l'eau. Fixez la buse d'auto-nettoyage sur la poignée du tube.
 - Appuyez sur le bouton marche/arrêt pour mettre le détacheur en marche.
 - Pour purger et nettoyer le tube, appuyez sur le bouton de pulvérisation sur la poignée du tube jusqu'à ce que le tube soit propre.

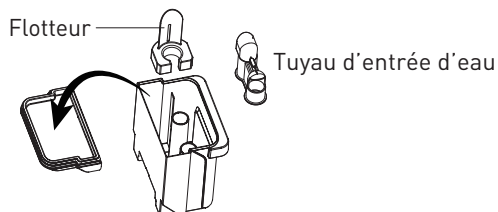
- 14 Retirez le réservoir d'eau propre en l'inclinant à un angle de 30 degrés et en le soulevant hors de l'appareil.
- 15 Ouvrez le joint sur le réservoir d'eau propre et retournez le réservoir au-dessus d'un évier pour vider l'eau restante du réservoir.
- 16
 - Remettez le réservoir d'eau propre vide en place.
 - Retirez la buse d'auto-nettoyage et remplacez-la par un embout de nettoyage.
 - Appuyez sur le bouton marche/arrêt pour mettre le détacheur en marche.
 - Maintenez la poignée du tube au-dessus d'un évier et appuyez sur le bouton de pulvérisation pour vider l'excès d'eau du réservoir ou du tube.
- 17 Retirez le couvercle en plastique de l'embout de nettoyage. Nettoyez l'embout de nettoyage avec de l'eau ou une solution de produit nettoyant si nécessaire. Utilisez un chiffon doux humidifié pour essuyer toute saleté tenace. Remettez le couvercle en plastique sur l'embout de nettoyage en veillant à ce qu'il s'enclenche bien dans un clic.

Vidage et nettoyage du réservoir d'eau sale

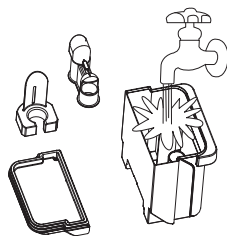
Appuyez sur le bouton de déverrouillage du réservoir d'eau sale et sortez le réservoir.



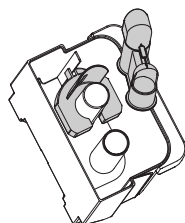
Soulevez le couvercle du réservoir d'eau sale. Videz l'eau sale. Retirez le tuyau d'entrée d'eau, puis soulevez le flotteur pour le sortir.



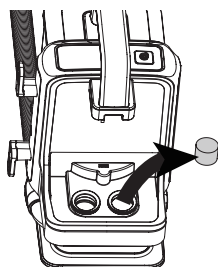
Nettoyez toutes les pièces du réservoir d'eau sale à l'eau chaude. N'utilisez pas de détergent ni d'autres produits chimiques.



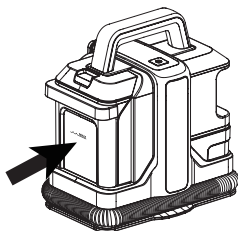
Laissez toutes les pièces sécher avant de les assembler à nouveau. Insérez à nouveau le flotteur, puis le tuyau d'arrivée d'eau. Remettez le couvercle du réservoir en place.



Retirez le filtre en mousse. Rincez-le au robinet. Laissez-le sécher, puis remettez le filtre en mousse en place dans l'unité principale.



Faites glisser le réservoir d'eau sale assemblé dans l'unité principale.



Guide de dépannage

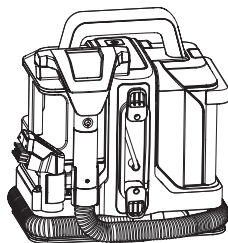
Utilisez ce guide de dépannage pour résoudre tout problème fréquent que vous pourriez rencontrer avec l'appareil. Si le problème persiste, n'utilisez pas l'appareil et contactez un centre de réparation agréé pour le faire inspecter et réparer, si nécessaire.

Problème	Cause possible	Solution
Le détacheur ne fonctionne pas.	<ul style="list-style-type: none"> Le détacheur n'est pas branché à la prise secteur. Le fusible doit être remplacé. Le cordon d'alimentation est endommagé. 	<ul style="list-style-type: none"> Branchez fermement la fiche à la prise secteur. Appuyez sur le bouton Marche/Arrêt. Si le détacheur ne fonctionne toujours pas, contactez un technicien qualifié afin qu'il l'inspecte. Remplacez le fusible de la fiche. Contactez un centre de réparation agréé pour faire réparer le cordon d'alimentation.
Aucune eau ne sort en appuyant sur le bouton de pulvérisation.	<ul style="list-style-type: none"> L'embout de nettoyage, la sortie d'eau sur la poignée du tube ou le tube sont obstrués. Le réservoir d'eau propre n'est pas correctement inséré. 	<ul style="list-style-type: none"> Retirez et nettoyez ces pièces comme indiqué dans la partie Nettoyage et entretien. Assurez-vous que l'embout de nettoyage est fermement connecté à la poignée du tube. Retirez le réservoir d'eau propre avant de le remettre en place en veillant à ce qu'un clic se fasse entendre.

Problème	Cause possible	Solution
Il n'y a pas d'aspiration/pas d'eau collectée dans le réservoir d'eau sale et/ou l'appareil émet beaucoup de bruit ou un son aigu.	<ul style="list-style-type: none"> Le réservoir d'eau sale est plein ou mal installé. Le tube est obstrué. L'embout de nettoyage est obstrué. Le tuyau d'arrivée d'eau ou le flotteur sont mal installés et/ou le filtre en mousse est sale. 	<ul style="list-style-type: none"> Videz et nettoyez le réservoir d'eau sale (voir la partie Nettoyage et entretien). Remettez le réservoir d'eau sale en place. Vérifiez et purgez le tube à l'aide de la buse d'auto-nettoyage. Retirez l'embout de nettoyage et nettoyez-le à l'eau pour retirer l'obstruction. Retirez, nettoyez et remettez ces pièces en place.
De la mousse ou des résidus de savon apparaissent dans les réservoirs ou sur la surface du sol.	<ul style="list-style-type: none"> Le mauvais produit de nettoyage a été utilisé. La quantité de produit de nettoyage utilisé est trop importante. 	<ul style="list-style-type: none"> Nettoyez complètement les réservoirs et remplissez-les avec de l'eau chaude uniquement. Purgez le système en utilisant la buse d'auto-nettoyage. Retirez une partie de la solution contenue dans le réservoir d'eau propre et ajoutez de l'eau fraîche pour la diluer. Utilisez un vaporisateur pour pulvériser une petite quantité d'eau sur la surface du sol, puis nettoyez la zone avec l'embout de nettoyage pour éliminer les résidus de produit nettoyant.

Rangement

- Débranchez et nettoyez toujours l'appareil avant de le ranger.



- Rangez le cordon d'alimentation autour des crochets de rangement du cordon.
- Enroulez le tube autour de l'appareil et insérez le grand embout de nettoyage dans le support de rangement avec la petite brosse, comme illustré. La buse d'auto-nettoyage peut être rangée à l'intérieur du réservoir d'eau sale.
- Rangez l'appareil hors de la portée des enfants et des animaux domestiques dans un endroit frais, sec et sans poussière, à l'abri de la lumière directe du soleil.
- Veuillez conserver l'emballage et l'utiliser pour y ranger l'appareil lorsqu'il est prévu de ne pas l'utiliser pendant une période prolongée.



Bedankt!

Proficiat met uw keuze voor een product van VALBERG. De selectie en de testen van de toestellen van VALBERG gebeuren volledig onder controle en supervisie van ELECTRO DEPOT. We staan garant voor de kwaliteit van de toestellen van VALBERG, die uitmunten in hun eenvoudig gebruik, hun betrouwbare werking en hun onberispelijke kwaliteit.

ELECTRO DEPOT beveelt de VALBERG toestellen aan en is ervan overtuigd dat u uiterst tevreden zal zijn bij elk gebruik van het toestel. Welkom bij ELECTRO DEPOT.

Bezoek onze website: www.electrodepot.be



A

Overzicht van het toestel

Onderdelen
Overzicht van het product
Beoogd gebruik
Specificaties

B

Gebruik van het toestel

Montage
Werking

C

Reiniging en onderhoud

Reiniging en onderhoud
De opzetstukken en het schoonwaterreservoir reinigen
Het vuilwaterreservoir legen en reinigen
Probleemoplossing
Opslag

Onderdelen

- | | |
|--|---|
| A Slanghandgreep met waterafgifteknoop aan de onderkant | J Hoofdeenheid |
| B Accessoire-opberghouder | K Vuilwaterreservoir |
| C Klein wasopzetstuk | L Snoer en stekker |
| D Ontgrendelingsknop voor wasopzetstuk | M Opberghaak voor snoer |
| E Schoonwaterreservoir | N Flexibele slang |
| F Groot wasopzetstuk | O Zelfreinigingsmondstuk |
| G AAN/UIT-knop | P Schuimfilter (onder het vuilwaterreservoir) |
| H Handgreep | Q Schroef x1 (voor de accessoire-opberghouder) |
| I Ontgrendelingsknop voor vuilwaterreservoir | |

Overzicht van het product

- Pak het apparaat uit en verwijder alle labels van het apparaat, uitgezonderd het typeplaatje. Controleer of alle onderdelen aanwezig en intact zijn. Als het apparaat beschadigd of defect is, gebruik het niet en breng het naar uw winkel of klantenservice.
- Houd alle verpakking uit de buurt van kinderen. Er is risico op een ongeval als kinderen met het verpakkingsmateriaal spelen.

Beoogd gebruik

Dit apparaat is alleen ontworpen voor huishoudelijk gebruik. Het is niet ontworpen voor industrieel of professioneel gebruik door schoonmaakbedrijven. Elk ander gebruik kan het apparaat beschadigen of letsel veroorzaken. Gebruik het apparaat alleen binnenshuis, in een droge ruimte.

Specificaties

Model:	VALBERG 984058
Vermogen:	450 W
Inhoud reservoir:	Schoon water 1080 ml Vuil water 800 ml
Zuigkracht:	45 W \pm 10%
Geluidsniveau:	\leq 80 dB(A)
Druk vlekkenreiniger:	\geq 11 Kpa
Bedrijfsspanning:	220-240 V ~, 50/60 Hz
IP-waarde:	IPX4
Beschermingsklasse:	Klasse II

Montage



WAARSCHUWING:

- Gebruik de vlekkenreiniger niet als een stofzuiger voor het opzuigen van vuil of een vloeistof. De vlekkenreiniger is alleen bedoeld voor het verwijderen van vlekken. Zuig vuil altijd op met een stofzuiger en gebruik een doek om overtollige vloeistoffen op te zuigen **voordat** u de vlekkenreiniger gebruikt.
- Gebruik de vlekkenreiniger nooit zonder dat de reservoirs en het schuimfilter zijn geïnstalleerd.
- Zorg er **vóór** gebruik altijd voor dat er water in het schoonwaterreservoir zit.
- Zorg ervoor dat de vlekkenreiniger is uitgeschakeld en de stekker uit het stopcontact is gehaald voordat u onderdelen bevestigt of verwijdert.

In elkaar zetten

- 1 • Haal het zelfreinigingsmondstuk uit de accessoire-opberghouder.
• Lijn het gat in de accessoire-opberghouder uit met het schroefgat aan de achterkant van de vlekkenreiniger. Steek de schroef in het gat en draai vast met een schroevendraaier.
- 2 • Trek het schoonwaterreservoir onder een hoek van 30 graden uit en til het vervolgens uit de vlekkenreiniger.
- 3 • Houd het lipje op de afdichting van het schoonwaterreservoir vast en trek het omhoog om het reservoir te openen.
• Gebruik een kan om schoon, warm water (maximale watertemperatuur 40°C) aan het schoonwaterreservoir toe te voegen. Als u een schoonmaakmiddel gebruikt, voeg dit dan nu toe aan het waterreservoir. Volg de richtlijnen van het schoonmaakmiddel om de juiste hoeveelheid toe te voegen. Zorg ervoor dat u het schoonwaterreservoir niet tot boven de MAX-markering op het reservoir vult.
• Breng de afdichting opnieuw op de bovenkant van de schoonwaterreservoir aan.



OPMERKING: Gebruik nooit tapijtshampoo, dit schuimt en is niet bedoeld voor gebruik in deze vlekkenreiniger.

- 4 • Breng het schoonwaterreservoir opnieuw op de vlekkenreiniger aan. Zorg ervoor dat u eerst de onderkant van het reservoir op de hoofdeenheid aanbrengt en vervolgens het schoonwaterreservoir naar voren duwt totdat deze stevig op zijn plaats klikt.

- 5 Bevestig het kleine of grote wasopzetstuk op de slanghandgreep. Zorg ervoor dat de twee delen correct zijn uitgelijnd. De ontgrendelingsknop op de slanghandgreep moet zich op één lijn bevinden met het gat aan de bovenkant van het wasopzetstuk. Duw de twee delen samen totdat ze stevig op hun plaats klikken.
- De vlekkenreiniger kan worden gebruikt op stoffen zoals tapijten, vloerkleden of stoffering.
 - Het grote wasopzetstuk is perfect voor het reinigen van grotere vlekken of grotere oppervlakken.
 - Het kleine wasopzetstuk is het meest geschikt voor kleinere vlekken of in krappe ruimtes.

Wikkel het snoer volledig af en steek de stekker in het stopcontact.

Werking

Zodra de vlekkenreiniger in elkaar is gezet en op de voeding is aangesloten, is deze klaar voor gebruik.

- 6 Druk op de AAN/UIT-knop om de vlekkenreiniger in te schakelen.
- 7 Druk op de waterafgifteknoop om water (en eventueel reinigingsmiddel) op het oppervlak te spuiten. Laat de knop los om het spuiten te stoppen.
- 8 Kantel het wasopzetstuk naar voren zodat de borstelharen geen contact maken met het oppervlak en de zuiginlaat bij de achterwaartse beweging vuil water kan verzamelen. Als u het wasopzetstuk te veel of te weinig kantelt, kan dit leiden tot een slechte wateropname.
- 9 Gebruik de borstel om hardnekkige vlekken los te maken.
- 10 Neem bij gemors altijd eerst de overtollige vloeistof op voordat u de vlekkenreiniger gebruikt.
- Leeg het vuilwaterreservoir voordat zijn inhoud de MAX-markering overschrijdt (zie **het vuilwaterreservoir legen en reinigen** in de sectie **Reiniging en onderhoud**). Wanneer het reservoir het MAX-niveau heeft bereikt, heft de interne vlotter de zuiging op totdat het reservoir wordt geleegd.
 - Gebruik het handvat om de vlekkenreiniger te dragen.



OPMERKING: Om verdere vlekken of schade aan oppervlakken te voorkomen, controleer regelmatig of de onderkant van het wasopzetstuk, waaronder de borstelharen, schoon is.

B

Gebruik van het toestel

- 11 Wanneer u klaar bent met het gebruik van de vlekkenreiniger, druk op de AAN/UIT-knop om het toestel uit te schakelen. Haal de stekker uit het stopcontact om het apparaat volledig uit te schakelen. Wikkel het snoer rond de snoeropberghaken.



OPMERKING: Leeg altijd de waterreservoirs en reinig de slang en de wasopzetstukken na elk gebruik om onaangename geuren te voorkomen.

Reiniging en onderhoud



WAARSCHUWING!

- Om het risico op elektrocutie te voorkomen, schakel de vlekkenreiniger uit en haal de stekker uit het stopcontact voordat u het toestel reinigt.
- Dompel de hoofdeenheid, het snoer en de stekker nooit in water of een andere vloeistof. Spoel ze nooit onder de kraan schoon.



OPMERKING: Gebruik nooit oplosmiddelen, chemische of schurende reinigingsmiddelen, staalborstels, scherpe voorwerpen of schuursponsjes om de vlekkenreiniger schoon te maken.

- Leeg en reinig de waterreservoirs na elk gebruik.
- Reinig het schuimfilter minstens één keer per maand of vaker indien nodig.
- Veeg de hoofdeenheid schoon met een licht bevochtigde en zachte doek. Zorg ervoor dat er geen vloeistof in de hoofdeenheid binnendringt.
- Laat alle onderdelen na het reinigen grondig aan de lucht drogen. Zet vervolgens de vlekkenreiniger weer in elkaar.

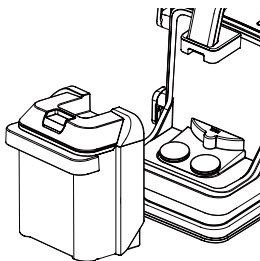
De opzetstukken en het schoonwaterreservoir reinigen

- 12** Druk op de ontgrendelingsknop van het wasopzetstuk en trek om het wasopzetstuk van de slanghandgreep te verwijderen.
- 13**
 - Vul het schoonwaterreservoir voor de helft met water. Bevestig het zelfreinigingsmondstuk op de slanghandgreep.
 - Druk op de AAN/UIT-knop om de vlekkenreiniger in te schakelen.
 - Om de slang door te spoelen en schoon te maken, druk op de waterafgifteknoop op de slanghandgreep totdat de slang schoon is.

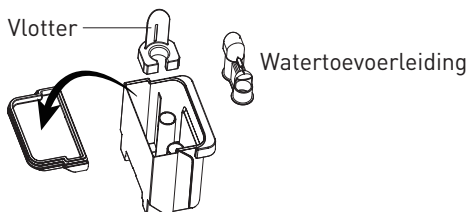
- 14 Verwijder het schoonwaterreservoir door deze in een hoek van 30 graden te kantelen en van de hoofdeenheid te tillen.
- 15 Open de afdichting op het schoonwaterreservoir en draai die ondersteboven boven een gootsteen om eventueel achtergebleven water uit het reservoir te verwijderen.
- 16
 - Breng het lege schoonwaterreservoir opnieuw aan.
 - Verwijder het zelfreinigingsmondstuk en vervang het door een wasopzetstuk.
 - Druk op de AAN/UIT-knop om de vlekkenreiniger in te schakelen.
 - Houd de slanghandgreep boven een gootsteen en druk op de waterafgifteknop om overtollig water uit het reservoir of de slang te verwijderen.
- 17 Verwijder de kunststof afdekking van het wasopzetstuk. Reinig het wasopzetstuk indien nodig met water of een reinigingsmiddel. Gebruik een zachte, vochtige doek om hardnekkig vuil weg te vegen. Bevestig de kunststof afdekking opnieuw op het wasopzetstuk. Zorg ervoor dat deze stevig op zijn plaats klikt.

Het vuilwaterreservoir legen en reinigen

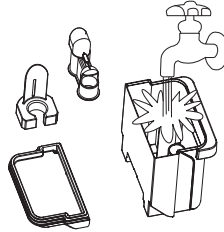
Druk op de ontgrendelingsknop voor het vuilwaterreservoir en schuif het reservoir eruit.



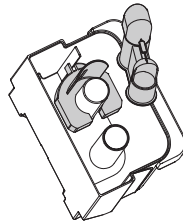
Haal het deksel van het vuilwaterreservoir af. Laat het vuil water weglopen. Trek de watertoevoerleiding eruit, til vervolgens de vlotter op en verwijder deze.



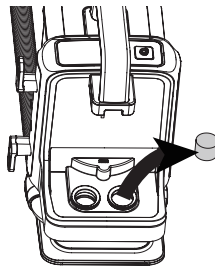
Reinig alle onderdelen van het vuilwaterreservoir met warm water. Gebruik geen reinigingsmiddel of een andere chemisch middel.



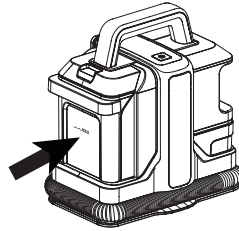
Laat alle onderdelen grondig drogen en zet ze vervolgens weer in elkaar. Monteer de vlotter en vervolgens de watertoevoerleiding. Breng het deksel opnieuw op het reservoir aan.



Haal het schuimfilter eruit. Spoel het onder de kraan schoon. Laat het grondig drogen en breng het schuimfilter opnieuw in de hoofdeenheid aan.



Schuif het in elkaar gezet vuilwaterreservoir terug op de hoofdeenheid.



Probleemoplossing

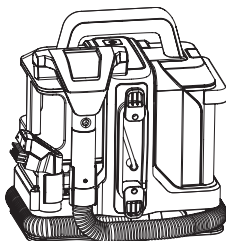
Gebruik deze probleemoplossingsgids om veelvoorkomende problemen met het apparaat op te lossen. Als het probleem zich blijft voordoen, gebruik het apparaat dan niet en neem contact op met een erkend reparatiecentrum om het te laten inspecteren en zo nodig te repareren.

Probleem	Mogelijke oorzaak	Oplossing
De vlekkenreiniger werkt niet.	<ul style="list-style-type: none"> • De stekker van de vlekkenreiniger zit niet in het stopcontact. • De zekering moet vervangen worden. • Het snoer is beschadigd. 	<ul style="list-style-type: none"> • Steek de stekker stevig in het stopcontact. Druk op de AAN/UIT-knop. Als de vlekkenreiniger nog steeds niet werkt, vraag dan aan een gekwalificeerde technicus om de vlekkenreiniger te controleren. • Vervang de zekering in de stekker. • Neem contact op met een erkend reparatiecentrum om het snoer te repareren.
Er wordt geen water afgegeven wanneer u op de waterafgifteknoop drukt.	<ul style="list-style-type: none"> • Het wasopzetstuk, de wateruitlaat op de slanghandgreep of de slang is verstopt. • het schoonwaterreservoir is verkeerd in elkaar gezet. 	<ul style="list-style-type: none"> • Verwijder en reinig deze onderdelen zoals weergegeven in de sectie Reiniging en onderhoud. • Zorg ervoor dat het wasopzetstuk stevig is aangesloten op de slanghandgreep. • Verwijder het schoonwaterreservoir en plaats deze terug. Zorg ervoor dat deze stevig op zijn plaats klikt.

Probleem	Mogelijke oorzaak	Oplossing
Geen zuiging/ geen opname van water in het vuilwaterreservoir en/of er is een overmatig lawaai of hoog geluid.	<ul style="list-style-type: none"> • Het vuilwaterreservoir is vol of verkeerd geïnstalleerd. • De slang is verstopt. • Het wasopzetstuk is verstopt. • De watertoevoerleiding of vlotter zijn verkeerd aangebracht en/of het schuimfilter is vuil. 	<ul style="list-style-type: none"> • Leeg en reinig het vuilwaterreservoir (zie de sectie Reiniging en onderhoud) • Plaats het vuilwaterreservoir terug. • Controleer en spoel de slang door met behulp van het zelfreinigingsmondstuk. • Maak het wasopzetstuk los en was het in water om de verstopping te verwijderen. • Verwijder, reinig en installeer deze onderdelen opnieuw.
Schuim- of zeepresten verschijnen in de reservoirs of op het vloeroppervlak.	<ul style="list-style-type: none"> • Er is een verkeerd wasmiddel gebruikt. • Er is te veel wasmiddel gebruikt. 	<ul style="list-style-type: none"> • Maak de reservoirs volledig schoon en vul ze alleen met warm water. Spoel het systeem door met behulp van het zelfreinigingsmondstuk. • Verwijder een deel van de wateroplossing uit het schoonwaterreservoir en voeg vers water toe om het te verdunnen. • Gebruik een spuitfles met schoon water om een beetje water op het vloeroppervlak te spuiten en maak het gebied vervolgens schoon met het wasopzetstuk om de reinigingsmiddelresten te verwijderen.

Opslag

- Haal de stekker altijd uit het stopcontact en reinig het toestel voordat u het opbergt.



- Berg het snoer op rond de snoeropberghaken.
- Wikkel de slang rond het toestel en plaats het grote wasopzetstuk samen met de kleine borstel in de opberghouder, zoals afgebeeld. Het zelfreinigingsmondstuk kan in het vuilwaterreservoir worden opgeborgen.
- Bewaar het apparaat buiten het bereik van kinderen en huisdieren in een frisse, droge en stofvrije ruimte, uit de buurt van direct zonlicht.
- Bewaar de verpakking en gebruik deze om uw apparaat in op te bergen wanneer u denkt die langere tijd niet te gebruiken.



¡Muchas gracias!

Muchas gracias por haber elegido nuestro producto VALBERG. Seleccionados, testados y recomendados por ELECTRO DEPOT, los productos de la marca VALBERG le aseguran una utilización sencilla, un rendimiento fiable y una calidad incuestionable.

Con este dispositivo puede estar seguro de que siempre quedará satisfecho al utilizarlo. Le damos la bienvenida a ELECTRO DEPOT.

Visite nuestra página web: www.electrodepot.es



ELECTRO DEPOT

A

Descripción del aparato

Partes
Descripción general del producto
Uso previsto
Especificaciones

B

Utilización del aparato

Montaje
Funcionamiento

C

Limpieza y mantenimiento

Limpieza y mantenimiento
Limpieza de las herramientas y del depósito de agua limpia
Vaciado y limpieza del depósito de agua sucia
Solución de problemas
Almacenamiento

Partes

- | | |
|---|--|
| A Mango de manguera con botón de liberación de agua en la parte inferior | J Unidad principal |
| B Soporte de almacenamiento de accesorios | K Depósito de agua sucia |
| C Miniherramienta de lavado | L Cable de alimentación y enchufe |
| D Botón de liberación de la herramienta de lavado | M Gancho de almacenamiento del cable de alimentación |
| E Depósito de agua limpia | N Manguera flexible |
| F Herramienta grande de lavado | O Boquilla de autolimpieza |
| G Botón de encendido/apagado | P Filtro de espuma (debajo del depósito de agua sucia) |
| H Mango | Q Tornillo x1 (para el soporte de almacenamiento de accesorios) |
| I Botón de liberación del depósito de agua sucia | |

Descripción general del producto

- Desembale y retire todas las etiquetas de la unidad excepto la placa de características. Compruebe que todas las piezas estén incluidas e intactas. Si el aparato estuviera dañado o defectuoso, no lo utilice y llévelo a su distribuidor o centro de servicio de postventa.
- Mantenga todo el embalaje fuera del alcance de los niños. Existe el riesgo de sufrir accidentes si los niños jugaran con los materiales de embalaje.

Uso previsto

Esta unidad ha sido diseñada exclusivamente para un uso doméstico. No ha sido diseñada para un uso industrial o profesional por parte de empresas de limpieza. Cualquier otro uso puede dañar el aparato o causar lesiones. Utilice la unidad solamente en interiores, en un lugar seco.

Especificaciones

Modelo:	VALBERG 984058
Alimentación:	450 W
Capacidad del depósito:	Agua limpia 1080 ml Agua sucia 800 ml
Potencia de aspiración:	45 W \pm 10 %
Nivel de ruido:	\leq 80 dB(A)
Presión del limpiador de manchas:	\geq 11 Kpa
Voltaje de funcionamiento:	220-240 V ~, 50/60 Hz
Clasificación IP:	IPX4
Clase de protección:	Clase II

Montaje



ADVERTENCIA:

- No utilice el limpiador de manchas como aspiradora para limpiar suciedad o líquidos. El limpiador de manchas solo deberá utilizarse para limpiar manchas. Siempre aspire la suciedad con una aspiradora y use un paño para absorber el exceso de líquidos de un derrame **antes** de usar el limpiador de manchas.
- Nunca use el limpiador de manchas sin los depósitos y el filtro de espuma instalados.
- Asegúrese siempre de que haya agua en el depósito de agua limpia antes de usarlo.
- Asegúrese de que el limpiador de manchas esté apagado y desenchufado de la toma de corriente antes de colocar o quitar cualquier pieza.

Para montarlo

- 1 • Saque la boquilla de autolimpieza del soporte de almacenamiento de accesorios.
• Alinee el orificio del soporte de almacenamiento de accesorios con el orificio del tornillo de la parte posterior del limpiador de manchas. Inserte el tornillo en el orificio y apriételo con un destornillador.
- 2 Tire del depósito de agua limpia en un ángulo de 30 grados y luego levántelo para sacarlo del limpiador de manchas.
- 3 • Sujete la lengüeta de la junta del depósito de agua limpia y tire hacia arriba para abrirla.
• Use una jarra para añadir agua limpia y tibia (temperatura máxima del agua: 40 °C) al depósito de agua limpia. Si va a usar un detergente, añádale al depósito de agua ahora. Siga las pautas del detergente para saber cuánto debe añadir. Asegúrese de no llenar el depósito de agua limpia por encima de la marca MAX del mismo.
• Vuelva a insertar la junta en la parte superior del depósito de agua limpia.



NOTA: Nunca use detergente para alfombras, ya que forma espuma y no está destinado a su uso en este limpiador de manchas.

- 4 Vuelva a insertar el depósito de agua limpia en el limpiador de manchas. Asegúrese de colocar primero la parte inferior del depósito en la unidad principal y luego empuje el depósito de agua limpia hacia adelante hasta que encaje firmemente en su posición.

- 5 Coloque la miniherramienta de lavado o la herramienta grande de lavado en el mango de la manguera. Asegúrese de que las dos partes estén alineadas correctamente. El botón de liberación del mango de la manguera deberá alinearse con el orificio de la parte superior de la herramienta de lavado. Empuje las dos partes juntas hasta que encajen firmemente en su posición.
 - El limpiador de manchas se puede utilizar en telas como alfombras, moquetas o tapicería.
 - La herramienta grande de lavado es perfecta para limpiar manchas grandes o superficies extensas.
 - La miniherramienta de lavado es la más adecuada para manchas pequeñas o espacios reducidos.

Desenrolle completamente el cable de alimentación e inserte el enchufe en la toma de corriente.

Funcionamiento

Una vez que el limpiador de manchas esté montado y enchufado, estará listo para usar.

- 6 Pulse el botón de encendido/apagado para encender el limpiador de manchas.
- 7 Presione el botón de liberación de agua para pulverizar agua (y detergente, si lo está utilizando) sobre la superficie. Suelte el botón para dejar de pulverizar.
- 8 Incline la herramienta de lavado hacia adelante para que las cerdas no entren en contacto con la superficie, para permitir que la entrada de aspiración recoja el agua sucia cuando se pase hacia atrás. Inclinarse demasiado, o no lo suficiente, la herramienta de lavado puede provocar que no se recoja correctamente el agua.
- 9 Use el cepillo para eliminar las manchas difíciles.
- 10 En caso de derrame, recoja siempre el exceso de líquido antes de usar el limpiador de manchas.
 - Vacíe el depósito de agua sucia antes de que su contenido supere la marca MAX (consulte el apartado **Vaciado y limpieza del depósito de agua sucia** en la sección **Limpieza y mantenimiento**). Cuando el depósito haya alcanzado el nivel MAX, el flotador interior evitará la aspiración hasta que se vacíe.
 - Use el mango para llevar el limpiador de manchas.



NOTA: Para evitar más manchas o daños en las superficies, compruebe regularmente que la parte inferior de la herramienta de lavado, incluyendo las cerdas, esté limpia.

- 11 Cuando haya terminado de usar el limpiador de manchas, presione el botón de encendido/apagado para apagar la unidad. Desenchufe la unidad para apagarla completamente. Enrolle el cable de alimentación alrededor de los ganchos de almacenamiento del cable.



NOTA: Vacíe siempre los depósitos de agua y limpie la manguera y las herramientas de lavado después de cada uso para evitar olores desagradables.

Limpieza y mantenimiento



¡ADVERTENCIA!

- Para evitar el riesgo de electrocución, apague y desenchufe el limpiador de manchas de la toma de corriente antes de limpiarlo.
- Nunca sumerja la unidad principal, el cable de alimentación ni el enchufe en el agua ni en ningún otro líquido. No los enjuague nunca bajo el grifo.



NOTA: Nunca utilice disolventes, productos de limpieza químicos o abrasivos, cepillos de alambre, objetos afilados ni estropajos para limpiar el limpiador de manchas.

- Vacíe y limpie los depósitos de agua después de cada uso.
- Limpie el filtro de espuma al menos una vez al mes o con más frecuencia si es necesario.
- Limpie la unidad principal con un paño suave ligeramente húmedo. Asegúrese de que no entre ningún líquido en la unidad principal.
- Después de la limpieza, deje que se sequen bien todas las piezas al aire. Después, vuelva a montar el limpiador de manchas.

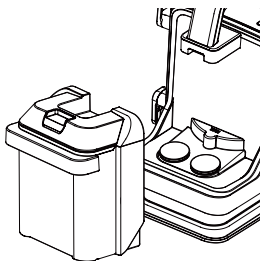
Limpieza de las herramientas y del depósito de agua limpia

- 12 Presione el botón de liberación de la herramienta de lavado y tire de ella para sacarla del mango de la manguera.
- 13
 - Llene de agua el depósito de agua limpia hasta la mitad. Coloque la boquilla de autolimpieza en el mango de la manguera.
 - Pulse el botón de encendido/apagado para encender el limpiador de manchas.
 - Para enjuagar y limpiar la manguera, presione el botón de liberación de agua del mango de la manguera hasta que la manguera esté limpia.

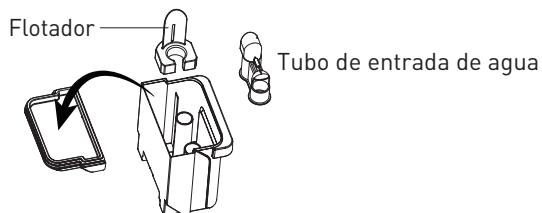
- 14 Saque el depósito de agua limpia inclinándolo en un ángulo de 30 grados y levantándolo de la unidad principal.
- 15 Abra la junta del depósito de agua limpia y coloque el depósito hacia abajo sobre un fregadero para vaciar el agua que haya quedado en él.
- 16
 - Vuelva a instalar el depósito de agua limpia vacío.
 - Retire la boquilla de autolimpieza y sustitúyala por una herramienta de lavado.
 - Pulse el botón de encendido/apagado para encender el limpiador de manchas.
 - Sujete el mango de la manguera sobre un fregadero y presione el botón de liberación de agua para eliminar el exceso de agua del depósito o la manguera.
- 17 Retire la tapa de plástico de la herramienta de lavado. Limpie la herramienta de lavado con agua o una solución de detergente si es necesario. Use un paño suave y húmedo para limpiar la suciedad difícil de eliminar. Vuelva a colocar la tapa de plástico en la herramienta de lavado asegurándose de que encaje firmemente en su posición.

Vaciado y limpieza del depósito de agua sucia

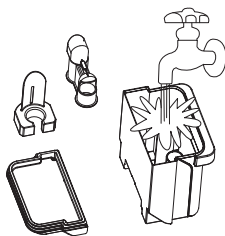
Presione el botón de liberación del depósito de agua sucia y deslice el depósito hacia afuera.



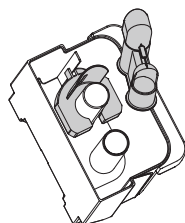
Retire la tapa del depósito de agua sucia levantándola. Vacíe el agua sucia. Saque el tubo de entrada de agua y luego levante el flotador y retírelo.



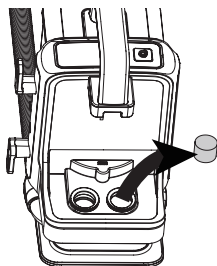
Limpie todas las piezas del depósito de agua sucia con agua tibia. No utilice detergente ni otras sustancias químicas.



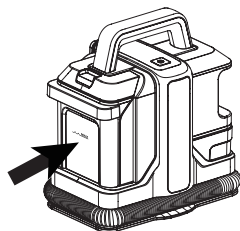
Deje que todas las piezas se sequen completamente y luego vuelva a montarlas. Vuelva a encajar el flotador y después el tubo de entrada de agua. Vuelva a colocar la tapa del depósito.



Saque el filtro de espuma. Enjuáguelo bajo el grifo. Deje que se seque completamente y luego vuelva a colocar el filtro de espuma en la unidad principal.



Deslice el depósito de agua sucia ya montado en la unidad principal.



Solución de problemas

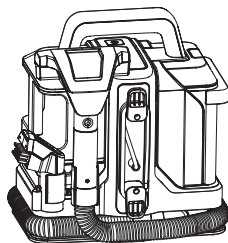
Utilice esta guía de solución de problemas para resolver los problemas comunes que puede experimentar con la unidad. Si el problema persiste, no utilice el aparato y póngase en contacto con un centro de reparación autorizado para que lo examinen y, si es necesario, lo reparen.

Problema	Posible causa	Solución
El limpiador de manchas no funciona.	<ul style="list-style-type: none"> • El limpiador de manchas no está conectado a la toma de corriente. • Es necesario sustituir el fusible. • El cable de alimentación está dañado. 	<ul style="list-style-type: none"> • Inserte el enchufe firmemente en la toma de corriente. Pulse el botón de encendido/apagado. Si el limpiador de manchas sigue sin funcionar, pídale a un técnico cualificado que lo examine. • Sustituya el fusible en el enchufe. • Póngase en contacto con un centro de reparaciones autorizado para que reparen el cable de alimentación.
No se libera agua al presionar el botón de liberación de agua.	<ul style="list-style-type: none"> • La herramienta de lavado, la salida de agua del mango de la manguera o la manguera están obstruidos. • El depósito de agua limpia está mal instalado. 	<ul style="list-style-type: none"> • Retire y limpie estas piezas tal y como se indica en la sección Limpieza y mantenimiento. • Asegúrese de que la herramienta de lavado esté conectada correctamente al mango de la manguera. • Retire y vuelva a insertar el depósito de agua limpia, asegurándose de que encaje firmemente en su posición mediante el sonido de un clic.

Problema	Posible causa	Solución
No hay aspiración/ no se recoge agua en el depósito de agua sucia y/o emite un ruido excesivo o un sonido agudo.	<ul style="list-style-type: none"> • El depósito de agua sucia está lleno o mal instalado. • La manguera está bloqueada. • La herramienta de lavado está bloqueada. • El tubo de entrada de agua o el flotador están mal colocados y/o el filtro de espuma está sucio. 	<ul style="list-style-type: none"> • Vacíe y limpie el depósito de agua sucia (consulte la sección Limpieza y mantenimiento). • Vuelva a instalar el depósito de agua sucia. • Examine y enjuague la manguera utilizando la boquilla de autolimpieza. • Retire la herramienta de lavado y lávela con agua para eliminar la obstrucción. • Retire, limpie y vuelva a instalar estas piezas.
Hay restos de espuma o jabón en el interior de los depósitos o en la superficie del suelo.	<ul style="list-style-type: none"> • Se ha utilizado un detergente incorrecto. • Se ha utilizado demasiado detergente. 	<ul style="list-style-type: none"> • Limpie completamente los depósitos y vuelva a llenarlos solamente con agua tibia. Enjuague el sistema con la herramienta de autolimpieza. • Elimine un poco de la solución de agua del depósito de agua limpia y añada agua fresca para diluirla. • Utilice un pulverizador con agua limpia para pulverizar una pequeña cantidad de agua sobre la superficie del suelo y luego limpie la zona con la herramienta de lavado para eliminar los restos de detergente.

Almacenamiento

- Siempre desenchufe y limpie la unidad antes de guardarla.



- Guarde el cable de alimentación alrededor de los ganchos de almacenamiento del cable de alimentación.
- Enrolle la manguera alrededor de la unidad y encaje la herramienta grande de lavado en el soporte de almacenamiento junto con el cepillo pequeño tal y como se indica. La boquilla de autolimpieza se puede guardar dentro del depósito de agua sucia.
- Guarde la unidad fuera del alcance de los niños y los animales de compañía en un lugar fresco, seco y libre de polvo, alejado de la luz directa del sol.
- Conserve el embalaje y utilícelo para guardar su unidad cuando no la utilice durante un período prolongado de tiempo.





