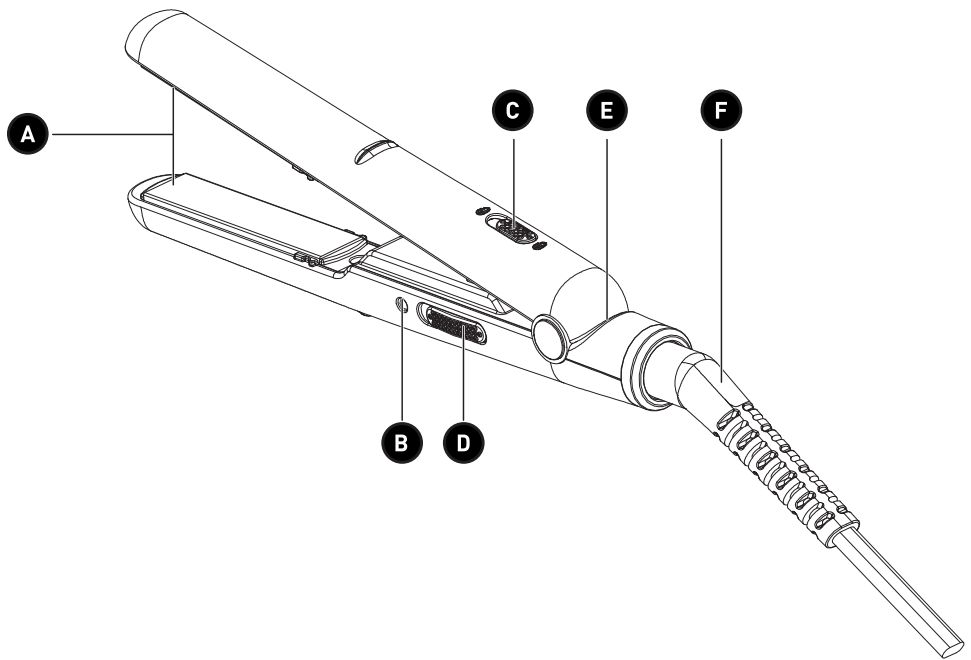


Mini straightener
Mini lisseur
Mini-stijltang
Miniplancha

986223 - BY-HSmini

INSTRUCTIONS FOR USE02
CONSIGNES D'UTILISATION08
GEBRUIKSAANWIJZINGEN14
INSTRUCCIONES DE USO20







Thank you!

Thank you for choosing this BEYOU product. BEYOU products are chosen, tested, and recommended by ELECTRO DEPOT, so you can be sure you are getting a top-quality, easy-to-use product that won't let you down.

We're confident your new device will be a pleasure to use every day!

Welcome to ELECTRO DEPOT.



Table of Contents

A

Product overview

Parts
Specifications

B

Product usage

Before first use
Use

C

Cleaning and maintenance

Cleaning and maintenance
Storage

To get the best out of your new appliance, please read this user guide carefully before using it for the first time. We also recommend that you keep the instructions for future reference, so that you can remind yourself of the functions of your appliance.

Parts

- | | |
|--------------------------------|-------------------------------|
| A Aluminum plate | D ON/OFF switch |
| B Power light indicator | E Upper and lower body |
| C Lock switch | F Power cord with plug |

- Advanced heating component
- On/off switch
- Power light indicator
- 190°C temperature range
- 360 free swivel power cord

Specifications

Rated supply:	110-240V ~, 50-60Hz
Rated power:	25 W
Stand-by power:	0 W
Electric protection class:	Class II
IP:	-
T°C range:	190°C
Cable length:	175 cm
Product weight:	152 g
Pre-heating time:	180 s

Before first use

When plugged in for the first time, the unit may temporarily produce a faint odour or smoke. This normal occurrence does not pose any risk to the user or indicate that the unit is faulty. Before first use, turn on the unit and wait until the initial smoke of the internal lubricant has cleared. This should take approximately 1 minute.

Use



WARNING: Risk of burns!

- The unit becomes very hot within a few seconds. Always keep the plates and hot surfaces away from skin, face, and scalp to avoid burns.
- Always handle the unit by holding the insulated handle.
- The unit becomes hot during use and is subject to residual heat after use.



NOTE:

- For best results, your hair should be clean, completely dry, and free from hairspray or other products.
- Comb your hair to remove any tangles before straightening.

- Place the straightener on a flat, stable and heat resistant surface.
 1. Slide the Lock switch backward to unlock and open the plates.
 2. Plug the unit into a mains socket.
 3. Slide the Power switch to the "I" position to turn the unit on. The Power indicator light will turn on to indicate that the unit is on.
 4. Allow the unit to heat up for 3 minutes (190 °C).
 5. Separate a small section of hair (about 5 cm wide).
 6. Place the section between the plates, close the plates near the roots and slowly glide the straightener towards the ends. Move the straightener continuously at all times, passing the straightener over a strand within 5 seconds to prevent burning the hair.
- Leave the section to cool for approximately 20 seconds, then repeat once if necessary.



CAUTION!

Do not straighten the same section of hair more than once or twice to avoid overdrying and damaging your hair.

7. Repeat the process to straighten the rest of your hair.
- Do not comb or brush your hair before it cools.

8. Once you have finished using the unit, slide the Power switch to the “0” position to turn it off and unplug the unit from the mains socket. The indicator light will turn off when the unit is off.
9. Unplug the unit after each use and before leaving it unattended. Allow the unit to cool completely before cleaning or storing.
10. To lock the plates for storage, close the plates and slide the Lock switch forward.

**WARNING:**

The hair straightener belongs to high-temperature electrical appliances, do not touch the heating plate with your hands.

**NOTE:**

- When using, it is important to keep the hair straightener moving and not resting on the hair.
- Do not clamp too much or too thick hair each time, otherwise the straight hair effect will not be good.

Cleaning and maintenance

- This appliance is intended for household use. Unplug product before cleaning. The product must be cleaned only when cool.
- Use a soft non-abrasive cloth that is slightly dampened with water to wipe styling barrel surface. Do not allow water or any other liquid to get into the handle of the straightener. Any other servicing should be performed by a qualified service center.
- The product should not be stored while hot or plugged in. When not in use, allow hair straightener to cool, then simply put back in the box and store out of reach of children in safe, dry location. Never wrap the cord around the hair straightener. This could cause the cord to wear prematurely and break.

Storage

- Always unplug the unit before storing it.
- Store the unit in a fresh, dry and dust-free place, out of the reach of children and pets.
- Please retain the packaging and use it to store your unit when it is not in use for an extended period of time.

Merci !

Merci d'avoir choisi ce produit BEYOU.
Choisis, testés et recommandés par ELECTRO DEPOT,
les produits de la marque BEYOU vous assurent une
utilisation simple, une performance fiable et une
qualité irréprochable.
Grâce à cet appareil, vous savez que chaque utilisation
vous apportera satisfaction.

Bienvenue chez ELECTRO DEPOT.

Visitez notre site Internet : www.electrodepot.fr
www.electrodepot.be

VOTRE AVIS COMPTE !



**PARTAGEZ
VOTRE EXPERIENCE
SUR LES PRODUITS**

Parce que votre satisfaction est notre priorité, nous vous proposons
de donner votre avis sur ce produit. Il sera transmis et analysé par
nos équipes afin d'améliorer continuellement le produit.

Donnez votre avis sur <http://www.electrodepot.fr/avis-client>



ELECTRO DEPOT

8

FR

Table des matières

A

Aperçu de l'appareil

Pièces
Caractéristiques

B

**Utilisation de
l'appareil**

Avant la première utilisation
Utilisation

C

**Nettoyage et
entretien**

Nettoyage et entretien
Rangement

Les notices sont aussi disponibles sur le site
<http://www.electrodepot.fr/sav/notices/>
<http://www.electrodepot.be/fr/sav/notices>

A

Aperçu de l'appareil

Pour tirer le meilleur parti de votre nouvel appareil, veuillez lire attentivement ce guide d'utilisation avant de l'utiliser pour la première fois. Nous vous recommandons également de conserver ces instructions pour vous y reporter ultérieurement et vous remémorer les fonctions de votre appareil.

Pièces

- | | |
|---------------------------------|---|
| A Plaque en aluminium | D Bouton marche/arrêt |
| B Voyant d'alimentation | E Parties supérieure et inférieure |
| C Bouton de verrouillage | F Cordon d'alimentation avec fiche |

- Élément chauffant avancé
- Bouton marche/arrêt
- Voyant d'alimentation
- Plage de température 190 °C
- Cordon d'alimentation rotatif 360°

Caractéristiques

Alimentation nominale :	110-240 V~, 50-60 Hz
Puissance nominale :	25 W
Puissance en veille :	0 W
Classe de protection électrique :	Classe II
IP :	-
Plage de température :	190 °C
Longueur du câble :	175 cm
Poids du produit :	152 g
Durée de préchauffage :	180 s

Avant la première utilisation

Lorsqu'il est branché pour la première fois, l'appareil peut émettre une légère odeur ou une légère fumée de façon temporaire. Ce phénomène normal ne représente pas un danger pour l'utilisateur et n'indique pas un dysfonctionnement de l'appareil.

Avant la première utilisation, mettez l'appareil en marche et attendez que la fumée initiale due au lubrifiant interne se dissipe. Cela devrait prendre environ 1 minute.

Utilisation



AVERTISSEMENT : Risque de brûlures !

- L'appareil atteint une température très élevée en quelques secondes. Gardez toujours les plaques et les surfaces chaudes à distance de la peau, du visage et du cuir chevelu pour éviter toute brûlure.
- Tenez toujours l'appareil par sa poignée isolée.
- Cet appareil devient très chaud pendant l'utilisation et il est susceptible de dégager de la chaleur résiduelle après l'utilisation.



REMARQUE :

- Pour de meilleurs résultats, vos cheveux doivent être propres, complètement secs et exempts de laque ou autres produits.
 - Peignez vos cheveux pour les démêler avant le lissage.
1. Placez le lisseur sur une surface stable, plane et résistant à la chaleur.
 1. Faites glisser le bouton de verrouillage vers l'arrière pour déverrouiller l'appareil et ouvrir les plaques.
 2. Branchez l'appareil sur une prise secteur.
 3. Faites glisser le bouton marche/arrêt sur la position « I » pour mettre l'appareil en marche. Le voyant d'alimentation s'allume pour indiquer que l'appareil est allumé.
 4. Laissez l'appareil chauffer pendant 3 minutes (190 °C).
 5. Séparez une mèche de cheveux (de 5 cm de large environ).
 6. Placez la mèche entre les plaques, refermez les plaques près des racines et faites lentement glisser le lisseur jusqu'aux pointes. Déplacez le lisseur en permanence, en le faisant glisser le long de la mèche dans un délai de 5 secondes afin d'éviter de brûler les cheveux.
- Laissez la mèche refroidir pendant environ 20 secondes, puis lissez-la à nouveau une fois si nécessaire.

**ATTENTION !**

Ne lissez pas la même mèche de cheveux plus d'une ou deux fois afin d'éviter de trop sécher les cheveux et de les abîmer.

7. Répétez cette procédure pour lisser le reste des cheveux.
 - Ne peignez et ne brossez pas vos cheveux avant qu'ils n'aient refroidi.
8. Lorsque vous avez fini d'utiliser l'appareil, faites glisser le bouton marche/arrêt sur la position « 0 » pour éteindre l'appareil et débranchez-le de la prise secteur. Le voyant d'alimentation s'éteint lorsque l'appareil est hors tension.
9. Débranchez l'appareil après chaque utilisation et avant de le laisser sans surveillance. Laissez l'appareil refroidir complètement avant de le nettoyer ou de le ranger.
10. Pour verrouiller les plaques afin de ranger l'appareil, fermez-les et faites glisser le bouton de verrouillage vers l'avant.

**AVERTISSEMENT :**

Ce lisseur à cheveux appartient à la catégorie des appareils électriques à haute température ; ne touchez pas la plaque chauffante avec les mains.

**REMARQUE :**

- Pendant l'utilisation, il est important de garder le lisseur à cheveux en mouvement et de ne pas le laisser immobile sur les cheveux.
- Ne serrez pas trop les plaques et ne lissez pas trop de cheveux épais en même temps, car cela pourrait résulter en un effet de lissage médiocre.

Nettoyage et entretien

- Cet appareil est conçu pour un usage domestique. Débranchez l'appareil avant de le nettoyer. L'appareil ne doit être nettoyé qu'une fois qu'il a refroidi.
- Utilisez un chiffon doux non abrasif légèrement humidifié avec de l'eau pour nettoyer la surface de lissage. Ne laissez pas d'eau ou d'autre liquide pénétrer dans la poignée du lisseur. Toute autre opération d'entretien doit être effectuée par un centre d'entretien qualifié.
- Cet appareil ne doit pas être rangé lorsqu'il est chaud ou branché. Lorsque le lisseur à cheveux n'est pas utilisé, laissez-le refroidir, puis placez-le simplement dans sa boîte avant de le ranger dans un endroit sûr et sec, hors de portée des enfants. N'enroulez pas le cordon autour du lisseur à cheveux. Cela pourrait entraîner une usure prématurée du cordon, qui pourrait se casser.

Rangement

- Débranchez toujours l'appareil avant de le ranger.
- Rangez l'appareil dans un endroit frais, sec et sans poussière, hors de portée des enfants et des animaux domestiques.
- Veuillez conserver l'emballage et l'utiliser pour y ranger l'appareil lorsqu'il est prévu de ne pas l'utiliser pendant une période prolongée.

Bedankt!

Proficiat met uw keuze voor een product van BEYOU. De selectie en de testen van de toestellen van BEYOU gebeuren volledig onder controle en supervisie van ELECTRO DEPOT. We staan garant voor de kwaliteit van de toestellen van BEYOU, die uitmunten in hun eenvoudig gebruik, hun betrouwbare werking en hun onberispelijke kwaliteit.

ELECTRO DEPOT beveelt de BEYOU toestellen aan en is ervan overtuigd dat u uiterst tevreden zal zijn bij elk gebruik van het toestel. Welkom bij ELECTRO DEPOT.

Bezoek onze website: www.electrodepot.be



ELECTRO DEPOT

14

NL

Inhoudstafel

A

**Overzicht van het
toestel**

Onderdelen
Specificaties

B

**Gebruik van het
toestel**

Voor ingebruikname
Gebruik

C

**Reiniging en
onderhoud**

Reiniging en onderhoud
Opslag

Om het beste uit uw nieuw apparaat te halen, lees deze gebruikershandleiding aandachtig door voordat u het apparaat voor de eerste keer gebruikt. We raden u tevens aan om de handleiding voor toekomstige raadpleging te bewaren in geval u de functies van uw apparaat niet goed meer weet.

Onderdelen

- | | |
|----------------------------------|------------------------------------|
| A Aluminium plaat | D AAN/UIT-schakelaar |
| B Stroomcontrolelampje | E Bovenste en onderste romp |
| C Vergrendelingschakelaar | F Snoer met stekker |

- Geavanceerd verwarmingscomponent
- Aan/uit-schakelaar
- Stroomcontrolelampje
- 190°C temperatuurbereik
- 360° draaibaar snoer

Specificaties

Nominale voeding:	110-240V~, 50-60Hz
Nominaal vermogen:	25 W
Stand-by-vermogen:	0 W
Elektrische beschermingsklasse:	Klasse II
IP:	-
T°C-bereik:	190°C
Lengte snoer:	175 cm
Gewicht product:	152 g
Voorverwarmingstijd:	180 s

Voor ingebruikname

Het toestel kan een lichte geur of rook afgeven wanneer de stekker voor de eerste keer in het stopcontact wordt gestoken. Dit normaal fenomeen vormt geen risico voor de gebruiker of wijst niet op een defect aan het toestel.

Voor ingebruikname, schakel het toestel in en wacht totdat de initiële rook door het interne smeermiddel verdwenen is. Dit duurt ongeveer 1 minuut.

Gebruik



WAARSCHUWING: Gevaar voor brandwonden!

- Het toestel wordt binnen enkele seconden zeer heet. Houd de platen en hete oppervlakken altijd uit de buurt van de huid, gezicht en scalp om brandwonden te vermijden.
- Houd het toestel altijd bij het geïsoleerd handvat vast.
- Het toestel wordt heet tijdens het gebruik en zal na gebruik nog warmte afgeven.



OPMERKING:

- Voor het beste resultaat, zorg dat uw haar schoon, volledig droog en vrij van haarsprays en andere producten is.
 - Kam uw haar voor het glad maken om eventuele knopen in haar te verwijderen.
1. Plaats de stijltang op een vlak, stabiel en hittebestendig oppervlak.
 2. Schuif de vergrendelingsschakelaar naar achteren om de platen te ontgrendelen en openen.
 3. Steek de stekker in een stopcontact.
 4. Schuif de Aan/uit-schakelaar naar de stand "I" om het toestel in te schakelen. Het stroomcontrolelampje brandt om aan te geven dat het toestel is ingeschakeld.
 5. Laat het toestel 3 minuten opwarmen (190 °C).
 6. Neem een kleine lok haar (ongeveer 5 cm breed).
 7. Plaats de lok tussen de platen, sluit de platen in de buurt van de haarwortels en schuif de stijltang langzaam naar de uiteinden. Beweeg de stijltang op elk moment en ga binnen 5 seconden over een lok om het haar niet te verbranden.
- Laat de lok ongeveer 20 seconden afkoelen en herhaal de handeling eenmaal wanneer nodig.



VOORZICHTIG!

Maak dezelfde haarlok niet meer dan een- of tweemaal glad om het overmatig drogen en beschadigen van uw haar te voorkomen.

7. Herhaal de procedure om de rest van uw haar glad te maken.
 - Kam of borstel uw haar niet voordat het is afgekoeld.
8. Als u klaar bent met het gebruiken van het toestel, schuif de Aan/uit-schakelaar naar de stand "0" om het toestel uit te schakelen en haal de stekker uit het stopcontact. Het controlelampje gaat uit wanneer het toestel is uitgeschakeld.
9. Trek de stekker na elk gebruik uit het stopcontact en voordat u het zonder toezicht achterlaat. Laat het toestel volledig afkoelen voordat u het reinigt of opbergt.
10. Om de platen voor opslag te vergrendelen, sluit de platen en schuif de Vergrendelingsschakelaar naar voren.

**WAARSCHUWING:**

De stijltang is een elektrisch apparaat dat hoge temperaturen genereert, raak de warmteplaten aldus niet met uw handen aan.

**OPMERKING:**

- Het is belangrijk tijdens gebruik dat de stijltang in beweging blijft en niet op het haar rust.
- Klem niet te veel of te dik haar tussen de platen in één keer, het eindresultaat zal minder goed zijn.

Reiniging en onderhoud

- Dit toestel is bedoeld voor huishoudelijk gebruik. Haal de stekker uit het stopcontact voor reiniging. Maak het product alleen schoon wanneer het is afgekoeld.
- Maak de buitenkant van de stijltang schoon met een zachte, niet-schurende doek die lichtjes met water is bevochtigd. Zorg dat er geen water of een andere vloeistof in het handvat van de stijltang binnendringt. Alle onderhoud moet door een gekwalificeerd servicecentrum uitgevoerd worden.
- Berg het product niet op wanneer het heet is of de stekker in het stopcontact zit. Wanneer niet in gebruik, laat de stijltang afkoelen, stop deze in de doos en berg op buiten het bereik van kinderen in een veilige en droge ruimte. Wikkel het snoer nooit rond de stijltang. Dit kan het snoer vroegtijdig verslijten en beschadigen.

Opslag

- Haal de stekker altijd uit het stopcontact voordat u het toestel opbergt.
- Bewaar het toestel in een koele, droge en stofvrije ruimte, buiten het bereik van kinderen en huisdieren.
- Bewaar de verpakking en gebruik deze om uw toestel in op te bergen wanneer u denkt die langere tijd niet te gebruiken.

¡Muchas gracias!

Muchas gracias por haber elegido nuestro producto BEYOU. Seleccionados, testados y recomendados por ELECTRO DEPOT, los productos de la marca BEYOU le aseguran una utilización sencilla, un rendimiento fiable y una calidad incuestionable.

Con este dispositivo puede estar seguro de que siempre quedará satisfecho al utilizarlo. Le damos la bienvenida a ELECTRO DEPOT.

Visite nuestra página web: www.electrodepot.es



ELECTRO DEPOT

20

ES

A Descripción del aparato

Partes
Especificaciones

B Utilización del aparato

Antes del primer uso
Modo de uso

C Limpieza y mantenimiento

Limpieza y mantenimiento
Almacenamiento

Para sacar el máximo partido a su nuevo aparato, lea detenidamente esta guía del usuario antes de usarlo por primera vez. También le recomendamos que guarde las instrucciones para futuras consultas, para que pueda recordar las funciones de su aparato.

Partes

- | | |
|---|--|
| A Placa de aluminio | D Interruptor de encendido/apagado |
| B Luz indicadora de alimentación | E Cuerpo superior e inferior |
| C Interruptor de bloqueo | F Cable de alimentación con enchufe |

- Componente de calentamiento avanzado
- Interruptor de encendido/apagado
- Luz indicadora de alimentación
- Rango de temperatura 190 °C
- Cable de alimentación independiente giratorio 360 °C

Especificaciones

Tensión nominal:	110-240 V~, 50-60 Hz
Potencia nominal:	25 W
Alimentación en modo de espera:	0 W
Clase de protección eléctrica:	Clase II
IP:	-
Rango de temperatura [°C]:	190 °C
Longitud del cable:	175 cm
Peso del producto:	152 g
Tiempo de precalentamiento:	180 seg.

Antes del primer uso

Cuando se enchufe por primera vez, el aparato puede desprender temporalmente un leve olor o humo. Este fenómeno es normal y no supone ningún riesgo para el usuario ni indica que el aparato esté defectuoso.

Antes del primer uso, encienda el aparato y espere a que se haya disipado el humo inicial del lubricante interno. Debería tardar aproximadamente un minuto.

Modo de uso



ADVERTENCIA: ¡Riesgo de quemaduras!

- El aparato alcanza temperaturas muy altas en unos segundos. Mantenga siempre las placas y superficies calientes alejadas de la piel, la cara y el cuero cabelludo para evitar quemaduras.
- Manipule siempre el aparato sujetándolo por el mango aislado.
- El aparato se calienta durante el uso y puede presentar un calor residual después del uso.



NOTA:

- Para obtener los mejores resultados, su cabello deberá estar limpio, completamente seco y libre de laca u otros productos.
 - Peine su cabello para desenredarlo antes de alisarlo.
- Coloque la plancha sobre una superficie plana, estable y resistente al calor.
 1. Deslice el interruptor de bloqueo hacia atrás para desbloquear y abrir las placas.
 2. Enchufe el aparato en una toma de corriente.
 3. Deslice el interruptor de alimentación hasta la posición «I» para encender el aparato. La luz indicadora de alimentación se iluminará para indicar que el aparato está encendido.
 4. Deje que el aparato se caliente durante 3 minutos (190 °C).
 5. Separe un pequeño mechón de cabello (de unos 5 cm de ancho).
 6. Coloque el mechón entre las placas, cierre las placas cerca de la raíz y deslice lentamente la plancha hacia las puntas. Mueva la plancha de forma continuada en todo momento, pasándola por un mechón en 5 segundos para evitar quemar el pelo.
- Deje que el mechón se enfríe durante aproximadamente 20 segundos, después repita una vez si es necesario.



¡PRECAUCIÓN!

No alise el mismo mechón de pelo más de una o dos veces para evitar secarlo demasiado y dañarlo.

7. Repita el proceso para alisar el resto de su cabello.
 - No se peine ni se cepille el pelo antes de que se enfríe.
8. Una vez que haya terminado de usar el aparato, deslice el interruptor de alimentación hasta la posición «0» para apagarlo y desenchúfelo de la toma de corriente. La luz indicadora se apagará cuando se apague el aparato.
9. Desenchufe el aparato después de cada uso y antes de dejarlo desatendido. Deje que el aparato se enfríe completamente antes de limpiarlo o guardarlo.
10. Para bloquear las placas para su almacenamiento, ciérrelas y deslice el interruptor de bloqueo hacia delante.

**ADVERTENCIA:**

La plancha de pelo pertenece a aparatos eléctricos de alta temperatura, no toque la placa calefactora con las manos.

**NOTA:**

- Cuando la utilice, es importante que mantenga la plancha en movimiento y no apoyada sobre el cabello.
- No sujete demasiado pelo o un mechón de pelo demasiado grueso de una vez; ya que si lo hace, el efecto del cabello liso no será bueno.

Limpieza y mantenimiento

- Este aparato está destinado a un uso doméstico. Desenchufe el producto antes de limpiarlo. El producto deberá limpiarse únicamente cuando se haya enfriado.
- Utilice un paño suave no abrasivo ligeramente humedecido con agua para limpiar la superficie del cilindro de peinado. No permita que entre agua ni ningún otro líquido en el mango de la plancha. Cualquier reparación deberá realizarse en un centro de servicio técnico cualificado.
- El producto no deberá guardarse mientras esté caliente o enchufado. Cuando no lo esté utilizando, deje que la plancha de pelo se enfríe, luego simplemente vuelva a colocarlo en la caja y guárdelo fuera del alcance de los niños en un lugar seguro y seco. Nunca enrolle el cable alrededor de la plancha de pelo. Si lo hace, podría provocar que el cable se desgaste prematuramente y se rompa.

Almacenamiento

- Desenchufe siempre la unidad antes de guardarla.
- Guarde la unidad en un lugar fresco, seco y libre de polvo, y fuera del alcance de los niños y los animales de compañía.
- Conserve el embalaje y utilícelo para guardar su unidad cuando no la utilice durante un período prolongado de tiempo.

WARRANTY CONDITIONS

EN

This product is guaranteed against faults caused by defects in manufacturing or the materials used for a period of two years, starting from the date of purchase.* This warranty does not cover defects or damage caused by failure to install the device correctly, incorrect use of the product, or excessive wear and tear.

*proof of purchase required.

CONDITION DE GARANTIE

FR

Ce produit est garanti pour une période de 2 ans à partir de la date d'achat*, contre toute défaillance résultant d'un vice de fabrication ou de matériau. Cette garantie ne couvre pas les vices ou les dommages résultant d'une mauvaise installation, d'une utilisation incorrecte ou de l'usure anormale du produit.

*sur présentation du ticket de caisse.

GARANTIEVOORWAARDEN

NL

Dit product wordt gegarandeerd voor een periode van 2 jaar vanaf de aankoopdatum*, voor elke storing die het gevolg is van een fabricagefout of het materiaal. Gebreken of schade door slechte installatie, onjuist gebruik of abnormale slijtage van het product worden niet gedekt door deze garantie.

*op vertoon van kassabon.

CONDICIONES DE GARANTÍA

ES

El certificado de garantía de este producto tiene una duración de 2 años a partir de la fecha de compra* que se limita a los defectos de fabricación y averías del material. Se excluyen de la garantía deficiencias o daños originados por una mala instalación, errores en la manipulación o por un uso inadecuado.

*previa presentación del comprobante de compra.

ELECTRO DEPOT

1 route de Vendeville

59155 FACHES-THUMESNIL - FRANCE

Made in PRC

